

SCHNEEPFLÜGE

SOMA-GORENC

i

PRODUKTIFOS



Schneepflüge Produktvorteile

- stabile Konstruktion - lange Lebensdauer
- schraubbare Schar aus hochwertigem Manganstahl
- Neigungswinkel zwischen 23° - 35°
- massive Gleitkufen für exakte Höheneinstellung
- Schwerpunkt sehr nahe am Traktor
- großer Puffer verhindert Beschädigungen durch Randsteine
- Einfache Montage und Anwendung



Stapleranbau (als Zubehör erhältlich)



Klappschutzleiste (als Zubehör erhältlich)

Standfuß



geschraubte **Kantenschützer** sowie **Schürfleiste** zum leichten Austausch



Zahlreiche Anwendungsmöglichkeiten



Mechanisches Schneeschild

mechanisch schwenkbar JA
 hydraulisch schwenkbar NEIN
 Entlastungsfedern NEIN
 Entlastungsschürfleiste JA
 nachrüstbar
 Anbau Kategorie I/II



Hydraulisches Schneeschild

mechanisch schwenkbar NEIN
 hydraulisch schwenkbar JA
 Entlastungsfedern NEIN
 Entlastungsschürfleiste JA
 nachrüstbar
 Anbau Kategorie I/II



Hydraulisches Schneeschild mit Entlastungsfedern

mechanisch schwenkbar NEIN
 hydraulisch schwenkbar JA
 Entlastungsfedern JA
 Entlastungsschürfleiste JA
 nachrüstbar
 Anbau Kategorie I/II

SCHNEEPFLUG

MECHANISCH "MULTI"



PRODUKTIFOS

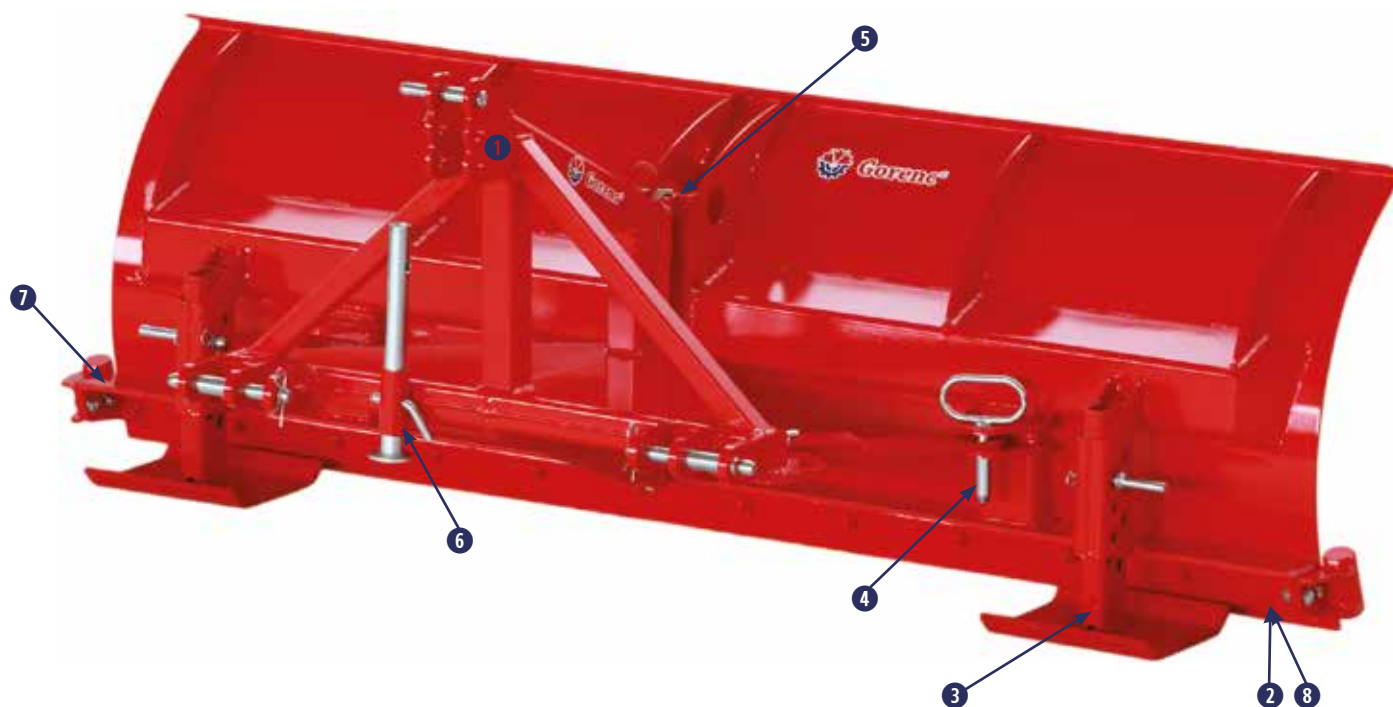


Schneepflug Mechanisch

- stabile Konstruktion - lange Lebensdauer
- schraubbare Schar aus hochwertigem Manganstahl
- Neigungswinkel zwischen 23° - 35°
- massive Gleitkufen für exakte Höheneinstellung
- Schwerpunkt sehr nahe am Traktor
- großer Puffer verhindert Beschädigungen durch Randsteine
- Einfache Montage und Anwendung



	35/180	35/200	35/220	35/240	35/260	35/280
Pflugbreite [mm]	1800	2000	2200	2400	2600	2800
Pflughöhe [mm]	650	650	650	650	650	650
Anbau Kategorie	I/II	I/II	I/II	I/II	I/II	I/II
Breite bei Winkel 23° - 35°	1650-1500	1850-1700	2020-1850	2200-2000	2400-2200	2600-2400
Gewicht	246	252	270	287	307	319

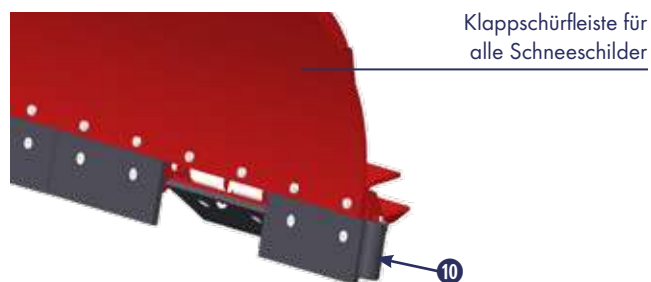


Serienausstattung

- 1 Dreipunktbau Kategorie I und II
- 2 Geschraubte Schürfleiste aus Manganstahl: hochverschleißfest, leicht austauschbar
- 3 Große, stabile, fein einstellbare Gleiteller gewährleisten konstanten Bodenabstand bei der Arbeit
- 4 Mechanische Aretierung mittels handlichem Vorsteckbolzen
- 5 äußerst stabile Konstruktion aus Qualitätsstahl
- 6 Abstellstütze
- 7 geschraubte Puffer für genaues Räumen am Rand, leicht austauschbar, verhindern Beschädigungen

Optionales Zubehör

- 8 Polyurethan-Kunststoffschar (Vulkollan®) als Zubehör erhältlich, hohe Beständigkeit, für die Schonung empfindlicher Untergründe
- 9 Stapleranbau für max. Gabelquerschnitt von 150 x 60 mm
- 10 Klapp - Sicherheitsleiste zur Nachrüstung



Type	Beschreibung	Art.Nr.	€ excl. Mwst	€ incl. Mwst
35/180	SCHNEEPFLUG MECHANISCH "MULTI" 35/180	08/35180	1607,50	1929,00
35/200	SCHNEEPFLUG MECHANISCH "MULTI" 35/200	08/35200	1682,50	2019,00
35/220	SCHNEEPFLUG MECHANISCH "MULTI" 35/220	08/35220	1824,17	2189,00
35/240	SCHNEEPFLUG MECHANISCH "MULTI" 35/240	08/35240	1949,17	2339,00
35/260	SCHNEEPFLUG MECHANISCH "MULTI" 35/260	08/35260	2090,83	2509,00
35/280	SCHNEEPFLUG MECHANISCH "MULTI" 35/280	08/35280	2390,83	2869,00
KLSUEL	Klappschürfleiste - Preis pro Meter - Option	08/ KLSUEL	457,50	549,00
Frachtkosten			100,00	120,00

SCHNEEPFLUG

HYDRAULISCH "H"



PRODUKTIFOS

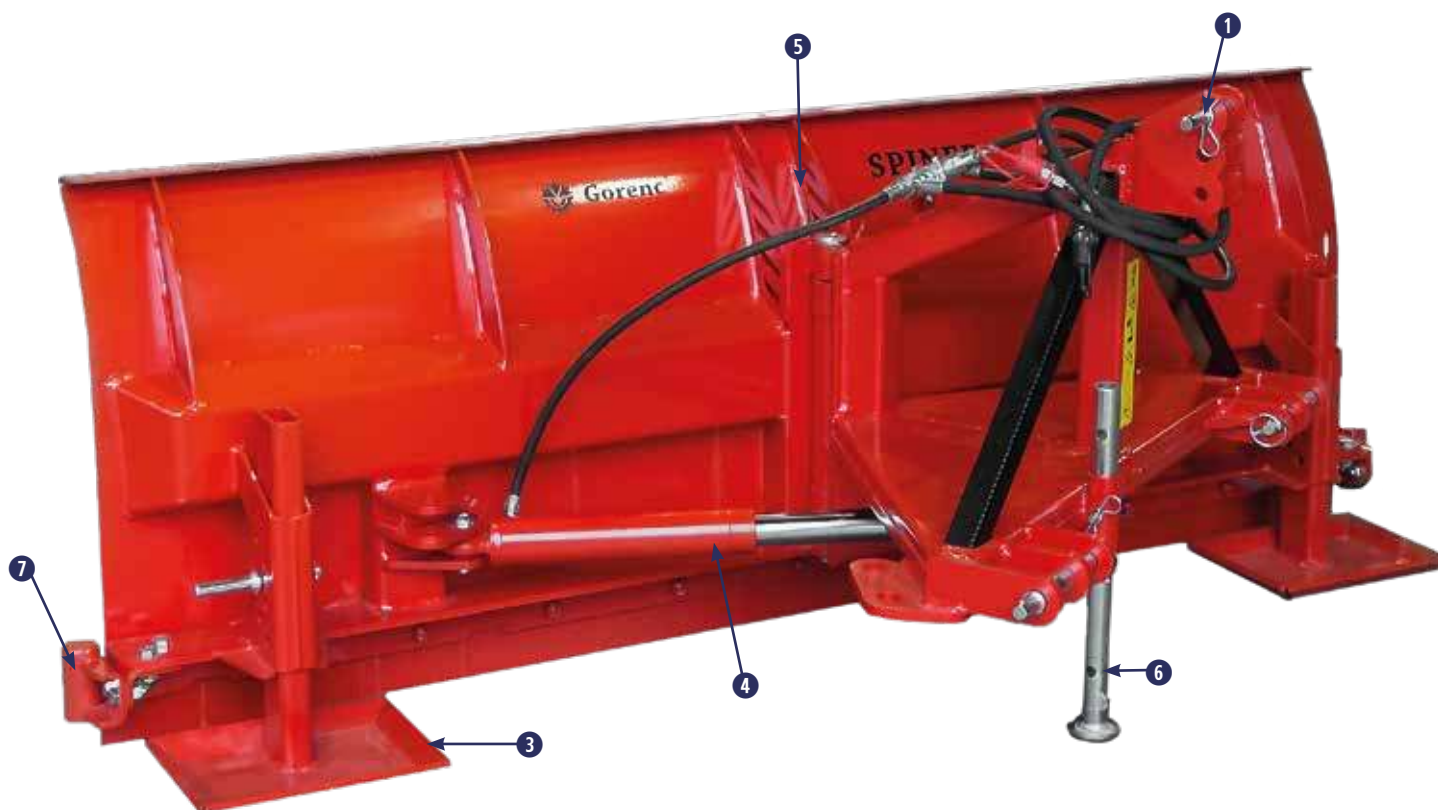


Schneepflug hydraulisch

- stabile Konstruktion - lange Lebensdauer
- schraubbare Schar aus hochwertigem Manganstahl
- max. Neigungswinkel 23°
- massive Gleitkufen für exakte Höheneinstellung
- einfaches hydraulisches Drehen
- stufenlos einstellbares Sicherheitsventil
- großer Puffer verhindert Beschädigungen durch Randsteine
- Einfache Montage und Anwendung



	H 35/180	H 35/200	H 35/220	H 35/240	H 35/260	H 35/280
Pflugbreite [mm]	1800	2000	2200	2400	2600	2800
Pflughöhe [mm]	650	650	650	650	650	650
Anbau Kategorie	I/II	I/II	I/II	I/II	I/II	I/II
Breite bei max. Winkel 35°	1500	1700	1850	2000	2200	2300
Gewicht	256	270	285	299	318	330



Serienausstattung

- 1 Dreipunktbau Kategorie I und II
- 2 Geschraubte Schürfleiste aus Manganstahl: hochverschleißfest, leicht austauschbar
- 3 Große, stabile, fein einstellbare Gleitteller gewährleisten konstanten Bodenabstand bei der Arbeit
- 4 hydraulische Schwenkwinkelverstellung mittels 2 starker Zylinder mit zentralem Schockventil
- 5 äußerst stabile Konstruktion aus Qualitätsstahl
- 6 Abstellstütze
- 7 geschraubte Puffer für genaues Räumen am Rand, leicht Austauschbar, verhindern Beschädigungen

Optionales Zubehör

- 8 Polyurethan-Kunststoffschar (Vulkollan®) als Zubehör erhältlich, hohe Beständigkeit, für die Schonung empfindlicher Untergründe
- 9 Klapp - Sicherheitsleiste zur Nachrüstung



Manganstahl-Schar für alle Schneeschilder

Type	Beschreibung	Art.Nr.	€ excl. Mwst	€ incl. Mwst
H 35/180	SCHNEEPFLUG HYDRAULISCH "H" 35/180	08/H35180	2340,83	2809,00
H 35/200	SCHNEEPFLUG HYDRAULISCH "H" 35/200	08/H35200	2399,17	2879,00
H 35/220	SCHNEEPFLUG HYDRAULISCH "H" 35/220	08/H35220	2532,50	3039,00
H 35/240	SCHNEEPFLUG HYDRAULISCH "H" 35/240	08/H35240	2690,83	3229,00
H 35/260	SCHNEEPFLUG HYDRAULISCH "H" 35/260	08/H35260	2857,50	3429,00
H 35/280	SCHNEEPFLUG HYDRAULISCH "H" 35/280	08/H35280	3124,17	3749,00
VULKO	Vulkolanschar gebohrt - Preis per Meter - Aufpreis	28/VULKO	207,50	249,00
MANGAN	Manganstahlschar 100x10 mm - Preis per Meter - Ersatz	08/Mangan	74,17	89,00
KLSUEL	Klappschürfleiste - Preis pro Meter - Option	08/ KLSUEL	457,50	549,00
Frachtkosten			100,00	120,00

SCHNEEPFLUG

HYDRAULISCH mit Entlastungsfedern



PRODUKTIFOS



Schneepflug hydraulisch

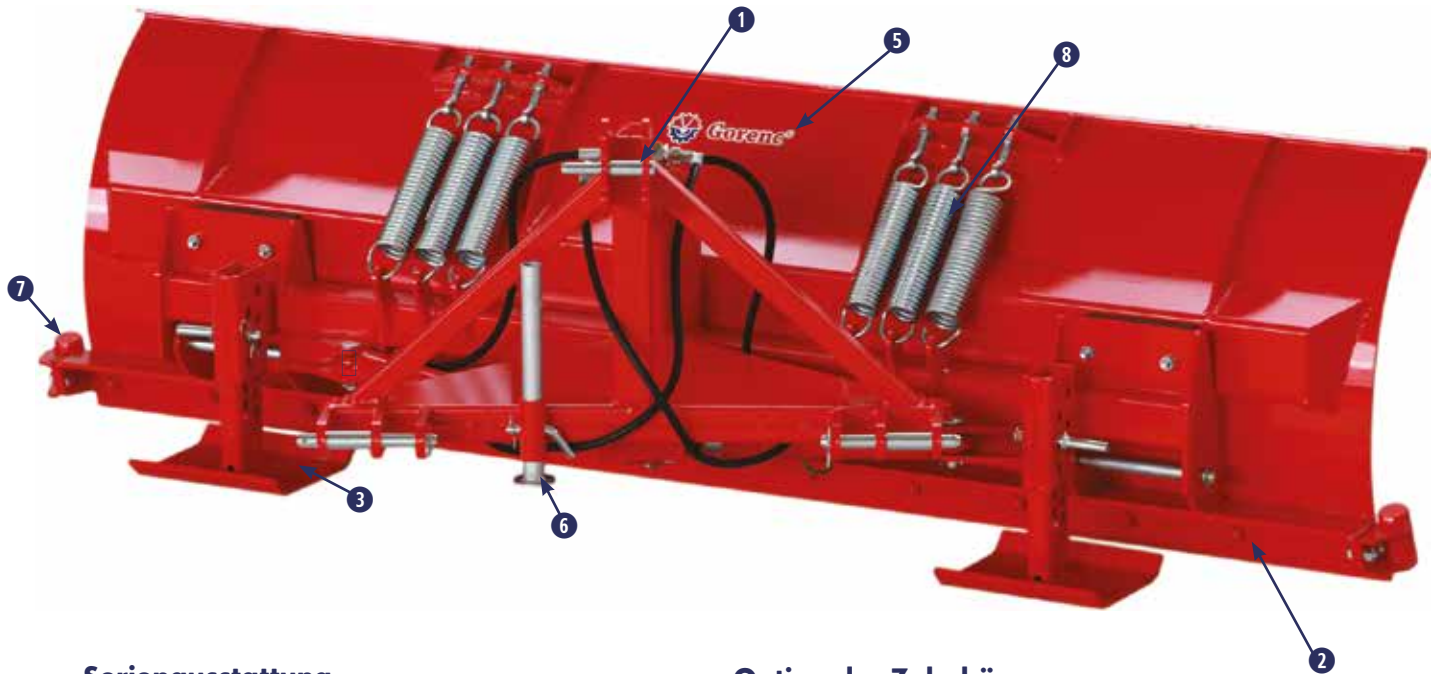
- stabile Konstruktion - lange Lebensdauer
- schraubbare Schar aus hochwertigem Manganstahl
- max. Neigungswinkel 23°
- massive Gleitkufen für exakte Höheneinstellung
- einfaches hydraulisches Drehen
- stufenlos einstellbares Sicherheitsventil
- großer Puffer verhindert Beschädigungen durch Randsteine
- Einfache Montage und Anwendung



	HV 35/180	HV 35/200	HV 35/220	HV 35/240	HV 35/260	HV 35/280
Pflugbreite [mm]	1800	2000	2200	2400	2600	2800
Pflughöhe [mm]	650	650	650	650	650	650
Anbau Kategorie	I/II	I/II	I/II	I/II	I/II	I/II
Breite bei max. Winkel 35°	1500	1700	1850	2000	2200	2400
Gewicht	315	335	350	365	380	400

SCHNEEPFLUG

HYDRAULISCH mit Entlastungsfedern

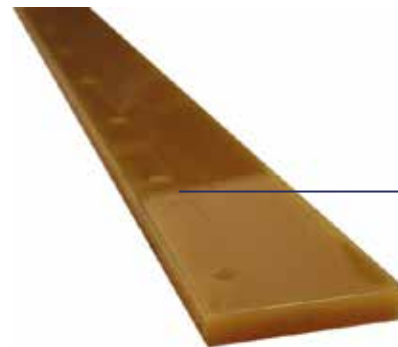


Serienausstattung

- ① Dreipunktanbau Kategorie I und II
- ② Geschraubte Schürfleiste aus Manganstahl: hochverschleißfest, leicht austauschbar
- ③ Große, stabile, fein einstellbare Gleitteller gewährleisten konstanten Bodenabstand bei der Arbeit
- ④ hydraulische Schwenkwinkelverstellung mittels 2 starker Zylinder mit zentralem Schockventil
- ⑤ äußerst stabile Konstruktion aus Qualitätsstahl
- ⑥ Abstellstütze
- ⑦ geschraubte Puffer für genaues Räumen am Rand, leicht Austauschbar, verhindern Beschädigungen
- ⑧ Anprallsicherung mit Rückholfedern für effizienten Schutz

Optionales Zubehör

- ⑨ Polyurethan-Kunststoffschar (Vulkolan®) als Zubehör erhältlich, hohe Beständigkeit, für die Schonung empfindlicher Untergründe



- ⑨ Vulkolan-Schar für alle Schneeschilder

Type	Beschreibung	Art.Nr.	€ excl. Mwst	€ incl. Mwst
HV 35/180	SCHNEEPFLUG HYDRAULISCH "H" MIT ENTLASTUNGSFEDERN 35/180	08/HV35180	3382,50	4059,00
HV 35/200	SCHNEEPFLUG HYDRAULISCH "H" MIT ENTLASTUNGSFEDERN 35/200	08/HV35200	3474,17	4169,00
HV 35/220	SCHNEEPFLUG HYDRAULISCH "H" MIT ENTLASTUNGSFEDERN 35/220	08/HV35220	3565,83	4279,00
HV 35/240	SCHNEEPFLUG HYDRAULISCH "H" MIT ENTLASTUNGSFEDERN 35/240	08/HV35240	3657,50	4389,00
HV 35/260	SCHNEEPFLUG HYDRAULISCH "H" MIT ENTLASTUNGSFEDERN 35/260	08/HV35260	3782,50	4539,00
HV 35/280	SCHNEEPFLUG HYDRAULISCH "H" MIT ENTLASTUNGSFEDERN 35/280	08/HV35280	4165,83	4999,00
VULKO	Vulkolanschar gebohrt - Preis per Meter - Aufpreis	28/VULKO	207,50	249,00
MANGAN	Manganstahlschar 100x10 mm - Preis per Meter - Ersatz	08/Mangan	74,17	89,00
KLSUEL	Klappschürfleiste - Preis pro Meter - Option	08/KLSUEL	457,50	549,00
Frachtkosten			100,00	120,00

SCHNEEPFLUG

VARIO



Schneepflug VARIO

- Hydraulische Schrägstellung
- Schürfleiste aus Hardox oder Gummi
- Aufnahme 3-Punkt-Anbau KAT 1/2
- Randsteinabweiser
- Abstellstütze
- Elektroanschluss 12V (Zigarettenanzünder)
- LED-Beleuchtung 12V oder 24V
- Warnflaggen mit Sicherungen
- Pulverbeschichtet



PRODUKTIFOS

	M180	M200	M230	M250	M270	M300	M330
Pflugbreite [mm]	1830	2030	2330	2530	2730	3030	3330
Pflughöhe [mm]	800/1000	800/1000	800/1000	800/1000	800/1000	800/1000	800/1000
Anbau Kategorie	I/II	I/II	I/II	I/II	I/II	I/II	I/II
Gewicht	350 kg	375 kg	420 kg	455 kg	475 kg	530 kg	550 kg



Serienausstattung

- 1 Dreipunktbau Kategorie I/II
- 2 Geschraubte Schürfleiste aus Manganstahl: hochverschleißfest, leicht austauschbar
- 3 geschraubte Puffer für genaues Räumen am Rand, leicht Austauschbar, verhindert Beschädigungen
- 4 hydraulische Schwenkwinkelverstellung mittels 2 starker Zylinder
- 5 äußerst stabile Konstruktion aus Qualitätsstahl
- 6 Abstellstütze
- 7 Pendelausgleich am Dreipunktbock - Serienmäßig

Optionales Zubehör

- 8 Gummischürfleiste als Zubehör erhältlich, hohe Beständigkeit, für die Schonung empfindlicher untergründe
- 9 Anprallsicherung mit Rückholfedern für effizienten Schutz
- 10 Große, stabile, fein einstellbare Gleitteller oder Tasträder gewährleisten konstanten Bodenabstand bei der Arbeit



Type	Beschreibung	Art.Nr.	€ excl. Mwst	€ incl. Mwst
M180	VARIO-M180	400-518-000	3657,50	4389,00
M200	VARIO-M200	400-520-000	4115,83	4939,00
M230	VARIO-M230	400-523-000	4340,83	5209,00
M250	VARIO-M250	400-525-000	5307,50	6369,00
M270	VARIO-M270	400-527-000	5482,50	6579,00
M300	VARIO-M300	400-530-000	6882,50	8259,00
M330	VARIO-M330	400-533-000	7165,83	8599,00
	Gleitkufe (Preis pro Stk. - 2 Stk. Notwendig)	900-400-012	365,83	439,00
	Rad mit Stütze 250 (Preis pro Stk. - 2 Stk. Notwendig)	900-400-252	715,83	859,00
	Schockventil	900-400-005	190,83	229,00
Frachtkosten			150,00	180,00

SCHNEEPFLUG

SP-H



PRODUKTIFOS



Schneepflug

- Hydraulische Schrägstellung
- Schürfleiste aus Hardox Stahl
- Aufnahme 3-Punkt-Anbau KAT I/II
- Randsteinabweiser
- Abstellstütze
- Elektroanschluss 12V (Zigarettenanzünder)
- LED-Beleuchtung 12V oder 24V
- Warnflaggen mit Sicherungen
- Pulverbeschichtet





6° Neigungsausgleich

Serienausstattung

- 1 Dreipunktanbau Kategorie I und II
- 2 Geschraubte Schürfleiste aus Manganstahl: hochverschleißfest, leicht austauschbar
- 3 geschraubte Puffer für genaues Räumen am Rand, leicht Austauschbar, verhindern Beschädigungen
- 4 hydraulische Schwenkwinkelverstellung mittels 2 starker Zylinder
- 5 äußerst stabile Konstruktion aus Qualitätsstahl
- 6 Abstellstütze

- 7 Große, stabile, fein einstellbare Gleitteller oder Stützräder gewährleisten konstanten Bodenabstand bei der Arbeit

Optionales Zubehör

- 8 Gummischürfleiste als Zubehör erhältlich, hohe Beständigkeit, für die Schonung empfindlicher Untergründe
- 9 gefederte Klappschürfleiste für effizienten Schutz

	SP-H250	SP-H270	SP-H300
Pflugbreite [mm]	2530	2730	3030
Pflughöhe [mm]	900	900	900
Anbau Kategorie	I/II	I/II	I/II
Gewicht	470 kg	510 kg	550 kg



Type	Beschreibung	Art.Nr.	€ excl. Mwst	€ incl. Mwst
	SP-H250	400-325-000	5174,17	6209,00
	SP-H270	400-327-000	5349,17	6419,00
	SP-H300	400-330-000	6740,83	8089,00
	Gleitkufe (Preis pro Stk. - 2 Stk. Notwendig)	900-400-00	365,83	439,00
	Rad mit Stütze 250 (Preis pro Stk. - 2 Stk. Notwendig)	900-400-252	715,83	859,00
	Schockventil	900-400-005	190,83	229,00
Frachtkosten			150,00	180,00