

# PALMS FORSTKRAN

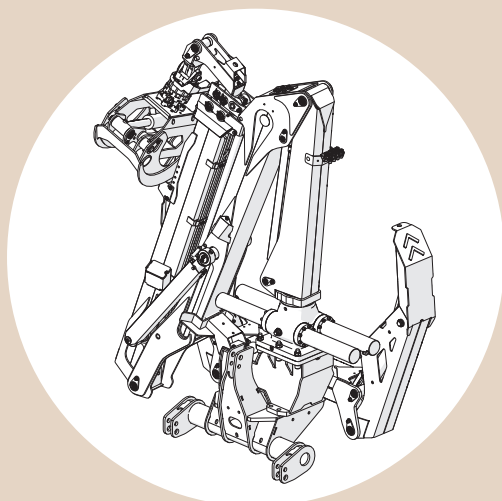
5.87z



TECHNISCHE DATEN



## 5.87z Forstkrän

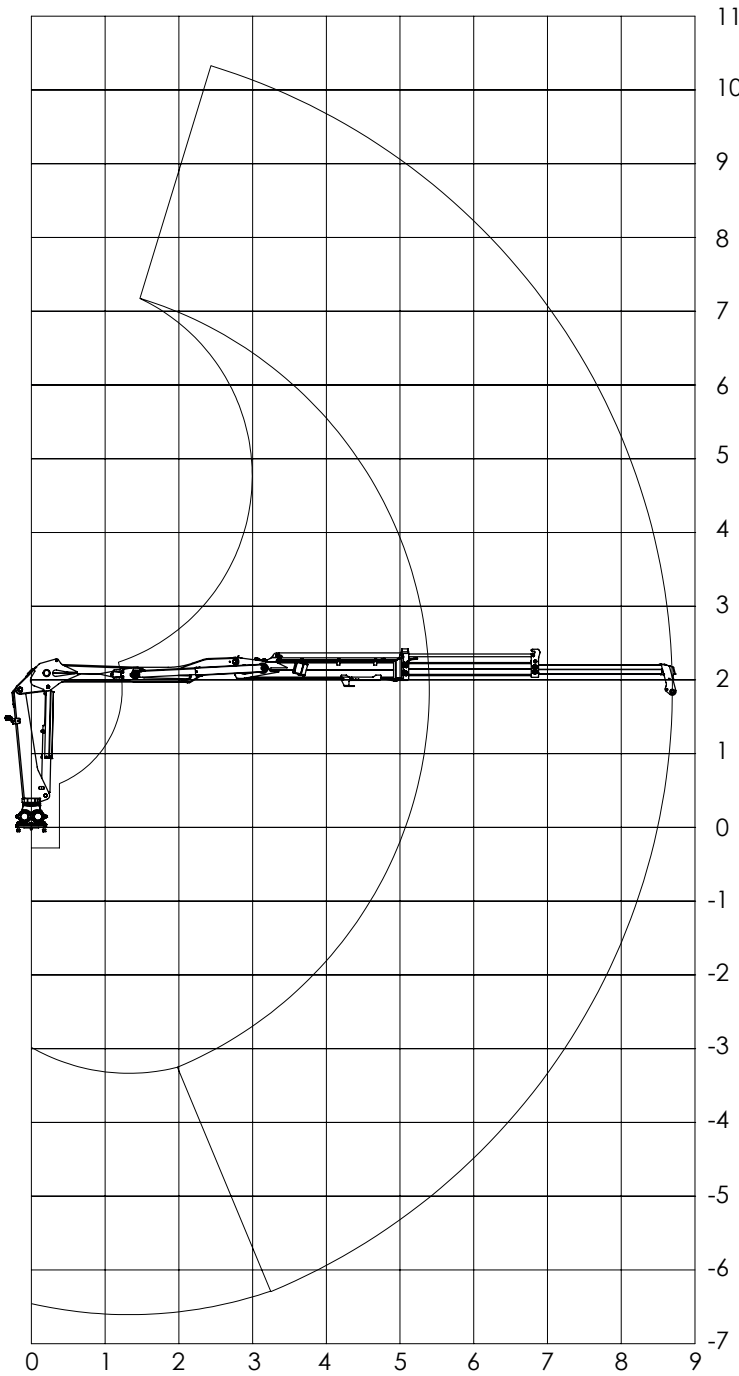


Kran mit optionalen Dreipunkt Anbaubock

Technische Daten	
max. Reichweite / inkl. Greifer	8,7/9,2
Hubmoment brutto	63 kNm
Hubkraft bei 4m	1235 kg
Schwenkmoment netto	17 kNm
Anzahl der Schwenkzylinder	4
Schwenkgetriebe	in Ölbad
Seriengreifer Öffnungsweite	123 cm
Rotator	55 kN FL
Betriebsdruck	215 bar
Abstützung Serie / Optional	Flap Down
Sicherheitsventil für Abstützung	serie
3-Punkt-Anbau für den Traktor	optional
Verbindung zum Hänger	geschraubt
Steuerung Serie	EL - ON/OFF

# PALMS FORSTKRAN

5.87z



## Serienausstattung

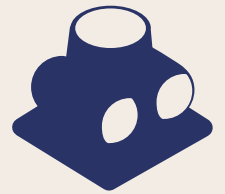
8,7m



Reichweite ohne Greifer



Öffnungsweite



4 Zylinder Schwenkwerk



55 kN Rotator



Hubkraft - 4m



Flap Down

