



KATALOG 2024 v3

FORST TECHNIK

Gültig ab 18.03.2024

LANDTECHNIK

FORSTTECHNIK

03170/225 - 0

www.SOMA.at



HAUSMESSEN - 2x JÄHRLICH

Was erwartet euch?

Große Maschinenausstellungen und Vorführungen, lukrative Angebote, musikalische Highlights, Kinderprogramm sowie Köstlichkeiten der Region!

OSTERHASENKIRTAG mit Hausmesse

jährlich am Palmsonntag

Dauer: 1 Tag

ÄGYDIKIRTAG mit Hausmesse

jährlich erstes September Wochenende

Dauer: 2 Tage, Sonntag & Montag

Einblick Osterhasenkirtag:



Qualität für die Land- und Forstwirtschaft seit 1958.

**Wir pflegen unsere Tradition.
Sie ist die Basis für das Vertrauen in
unsere Leistungen, für das Heute und die
Zukunft!**

Sommersguter Maschinen bearbeiten das Land und bewirtschaften den Forst seit vielen Jahrzehnten erfolgreich in ganz Österreich! Tajfun, Palms und Lancman sind die Kernmarken. Weiters werden Barbieri, Hustler, Deitmer, Creina, Gorenc, Veriga, Junkkari, Niubo, Zanon, Marelda exklusiv von SOMA vertreten. Die Angebotspalette reicht von Hightech-Alleskönnern bis hin zum kleinsten Zubehör.

Die SOMA Frühjahrs- und Herbstfachmesse sind jedes Jahr Anziehungspunkt für tausende von Besuchern.

Das gigantische Maschinenlager, fachmännische Beratung und bestes Service machen SOMA zum ersten Ansprechpartner in allen Belangen der Land- und Forstwirtschaft in Österreich.



Für das SOMA Team:



Klaus Sommersguter

Geschäftsführung & Verkauf



Klaus und Elisabeth Sommersguter
Geschäftsführung und Buchhaltung
Landmaschinenmechanikermeister
Tel.: DW 22 ☎ klaus@soma.at



Martin und Rosa Sommersguter
Verkauf und Beratung
Tel.: DW 91 ☎ martin@soma.at



Walter und Pauline Sommersguter

Das SOMA TEAM

Für jedes Anliegen der richtige Ansprechpartner - **03170/225-0**

Verkauf



Matthias Baumgartner
Verkaufsleiter
Tel.: DW 51
☎ verkauf1@soma.at



Julia Mauerhofer
Auftragsverwaltung & Verkauf
Tel.: DW 52
☎ verkauf2@soma.at



Christian Posch
Beratung und Verkauf
Tel.: DW 53
☎ verkauf3@soma.at



Markus Reithofer
Backoffice
Tel.: DW 36
☎ markus@soma.at



Corinna Jokesch
Marketing
Tel.: DW 20
☎ marketing@soma.at



Stefan Windhaber
Instandhaltung

Backoffice & Marketing

Verwaltung

Buchhaltung

Auftragsbearbeitung & Logistik



Elisabeth Sommersguter
Geschäftsführung &
Buchhaltung Tel.: DW 60
☎ elisabeth@soma.at



Stefanie Niederl
Buchhaltung
Tel.: DW 61
☎ buchhaltung@soma.at



Tamara Haider
Buchhaltung
Tel.: DW 61
☎ buchhaltung@soma.at



Ernst Sommersguter
Logistik und Auftragsbearbeitung
Tel.: DW 33
☎ logistik@soma.at



Günter Ellmaier
LKW-Fahrer

Lehrlinge

Reinigungskräfte

Ersatzteile & Technik



Michael Eichtinger
azubi.
Landmaschinenmechaniker



Markus Scheifinger
azubi.
Landmaschinenmechaniker



Elisabeth Karelly

Heike Knapp



Jonas Feiner
Technik
Tel.: DW: 72
☎ technik@soma.at



Jakob Gruber
Lager & Ersatzteile
Tel.: DW 32
☎ ersatzteil@soma.at



Claudia Terrant
Lager & Ersatzteile
Tel.: DW: 9972
☎ ersatzteil@soma.at

Werkstatt

AUF JOBSUCHE ?



Andreas Wurm
Werkstattleitung
Tel.: DW 71



David Schwab
Werkstatt und Service
Tel.: DW 70



Hannes Rechberger
Werkstatt und Service
Tel.: DW 35













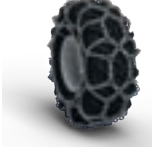
Geßlbauer Michael
Werkstatt und Service



Hannes Wurm
Werkstatt und Service



Hier könnte dein
Name stehen
Bewirb dich auf unserem
Jobportal!

		Firmen Geschichte			Kegelspalter
		Google Maps Sommersguter GmbH			Polterschilder
06		Seilwinden	172		Holzspalter
42		Schneidspalter	188		Kreissägen
74		TAJFUN Kräne & Forstanhänger	198		Holzbündler
80		PALMS Forsthänger	202		Hacker
108		PALMS Kräne	214		Förderbänder
150		Greifer & Rückezangen	218		Schneeketten
158		Woodcracker	226		Fanshop

TAJFUN FORSTSEILWINDEN





TAJFUN Forstseilwinden

Höchste Qualität
für Profis im Forst

Tajfun FORSTSEILWINDEN

EIGENSCHAFTEN - ÜBERBLICK

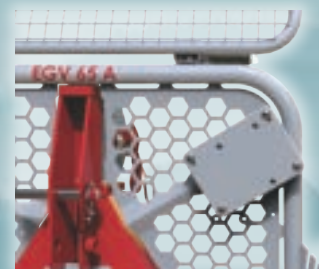
Seilwinden von Tajfun

Die neue Generation der Tajfun Forstseilwinden mit einer mechanischen (A) oder elektrohydraulischen (AHK) Steuerung.

Die Seilwinden sind als Ein- oder Doppeltrommelseilwinden erhältlich mit einer Zugkraft von 35 bis 100 kN.



Verbesserte Halterung für Sappie.



Motorsägenhalterung.

Steuerkonsole (Ein- und Ausschalten der Seilwindenhauptfunktionen).



Funkfernsteuerung (Serie bei AHK Winden)

Das obere Schutzgitter kann in zwei Arbeits- und eine Transportstellung gebracht werden.



Zwei große und stabile beidseitig befestigte Umlenkrollen folgen der Zugrichtung auch bei größerer Belastung.



Verbesserte untere Umlenkrolle mit patentiertem System für ein schnelles Einhängen und Aushängen des Seils.



Eingearbeitete Schlitze zum Einhängen der Kette und zusätzliche Einhängemöglichkeiten.



Anhängekupplung (Zugmaul) serienmäßig - mit den Bolzen abnehmbar.

TAJFUN FORSTSEILWINDEN

EIGENSCHAFTEN - ÜBERBLICK



Unterenkerbolzen mit patentiertem Sicherungssystem ohne Stecksplinte



Ölbehälter mit Einfüllstützen an der äußeren Seite des Rahmens.



zwei Oberlenkerpositionen



Übersichtliche Ölstandsanzeige



Klappbare Gelenkwellenhalterung.



Zwei seitliche Werkzeugkästen mit Abdeckung.



Hochwertiges breites Rückenschild mit einem verstärkten unteren Rand aus Hardox Blech. Die Keilform sorgt für ein gutes Ankeren der Seilwinde.

HARDOX[®]



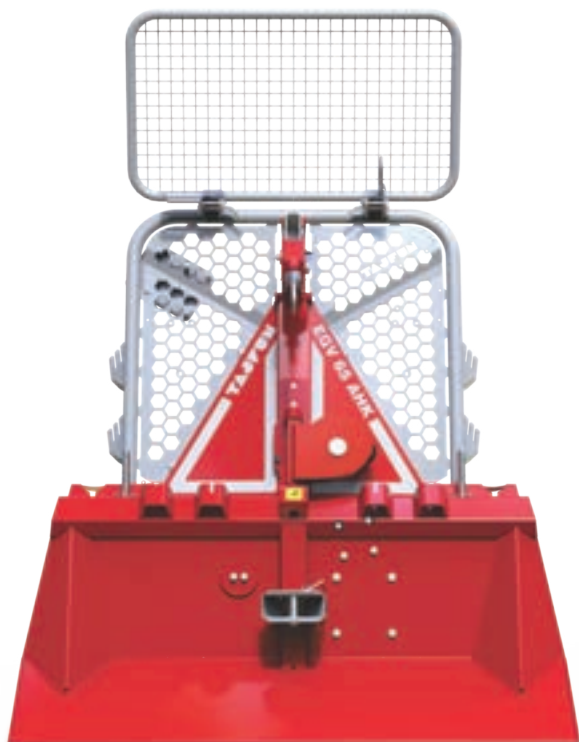
Zwei klappbare Abstellfüße sorgen für die nötige Stabilität der frei stehenden Seilwinde.

Überblick



TAJFUN

Seilwinden



AHK A

Hydraulische Seilwinden

Mechanische Seilwinden

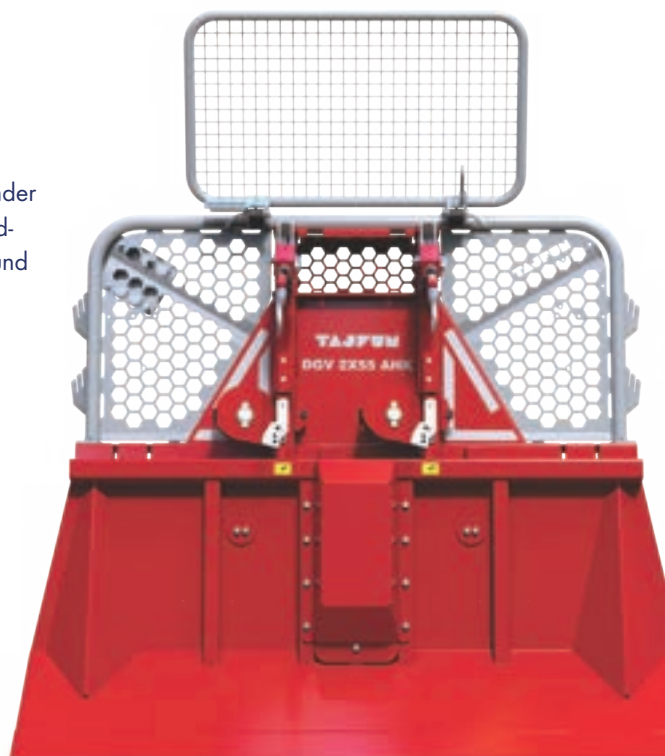
Hydraulische Seilwinden Tajfun haben ein eigenes hydraulisches System und werden elektrohydraulisch gesteuert. Das Hydraulische System ermöglicht dem Benutzer eine komfortable, sichere und einfache Bedienung der Seilwinde mit einer Steuerkonsole oder einer Funkfernsteuerung. Die Funkfernsteuerung ermöglicht die Steuerung der Seilwinde (ohne zusätzliche Eingriffe in die Seilwinde) und des Traktors - Motordrehzahlregelung, Motorstart und Motorstopp – diese Funktionen werden vom autorisierten Servicepartner durchgeführt. Der wesentliche Vorteil dieser Steuerung liegt darin, dass die Seilwinde und der Traktor durch eine Person bedient werden können, wodurch eine höhere Effizienz und verbesserte Arbeitssicherheit erzielt werden.

DGV

Doppeltrommelwinden

Ist eine Seilwinde mit einer Dreipunktaufhängung, die für anspruchsvollere Anwender bei der Holzbringung bestimmt ist. Ihr moderner Aufbau bietet eine breite Anwendbarkeit und sie zeichnet sich durch eine einfache und zuverlässige Handhabung und eine lange Lebensdauer aus.

- Der Antrieb der Seilwinde ist so angeordnet, dass sich die Trommeln in die entgegengesetzte Richtung drehen, wodurch die Lasten des Rahmens gleichmäßiger verteilt sind. Funktionell sind die Trommeln voneinander unabhängig und ermöglichen auch die gleichzeitige Arbeit
- Die Trommeln sind im unteren Teil des Rahmens so angebracht, dass die Achsen der Trommeln parallel zur Achse des Traktors liegen, deshalb ermöglicht ein großer Abstand zwischen der Trommel und der oberen Einlaufrolle ein besseres Aufwickeln des Seiles und einen niedrigeren Schwerpunkt der Seilwinde
- Für die Steuerung der Seilwinde sorgt ein eigenes Hydrauliksystem, das von der Steuerkonsole oder über Funksteuerung betrieben wird.



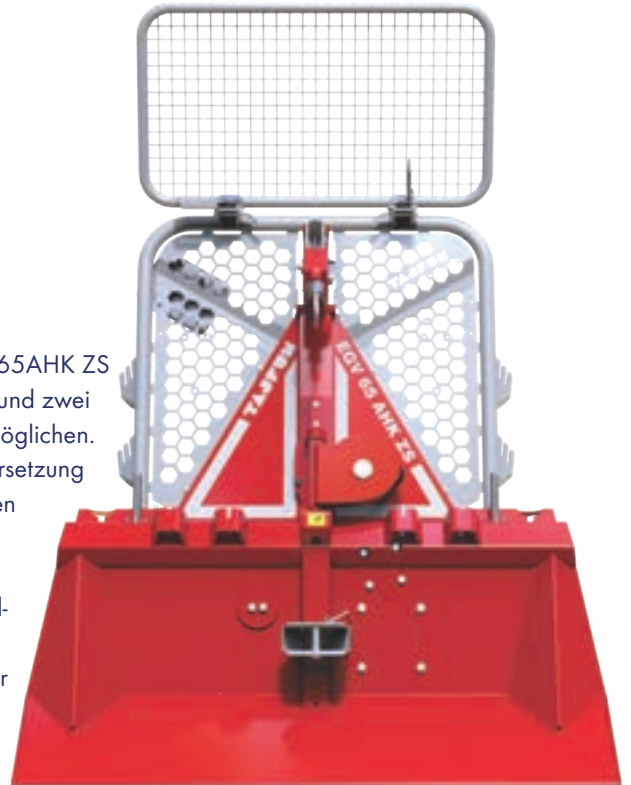
den – 4 Grundausführungen:

ZS

Seilwinden für Front- und Heckanbau

Hydraulische Eintrommelforstseilwinde für Front- und Heckanbau. Die EGV 65AHK ZS hat ein robustes Untersetzungsgetriebe mit Zahnrädern im Ölbad getaucht und zwei Anschlusskardanwellen, die den Anschluss am Traktor hinten und vorne ermöglichen. Der Antrieb an der zweiten Stufe erfolgt durch eine hochwertige Kettenübersetzung mit zusätzlichem Spanner, der eine bessere Kettenspannung und einen leisen Seilwindenbetrieb ermöglicht.

- Beim Anschluss am Traktor **vorne** wird die obere Zapfwelle mit standardmäßiger Drehzahl von 1000 U/min und rechter Drehrichtung verwendet.
- Bei dem Anschluss am Traktor **hinten** wird die untere Zapfwelle mit linker Drehrichtung und einer Drehzahl von 540 U/min verwendet.



VIP PRO 90

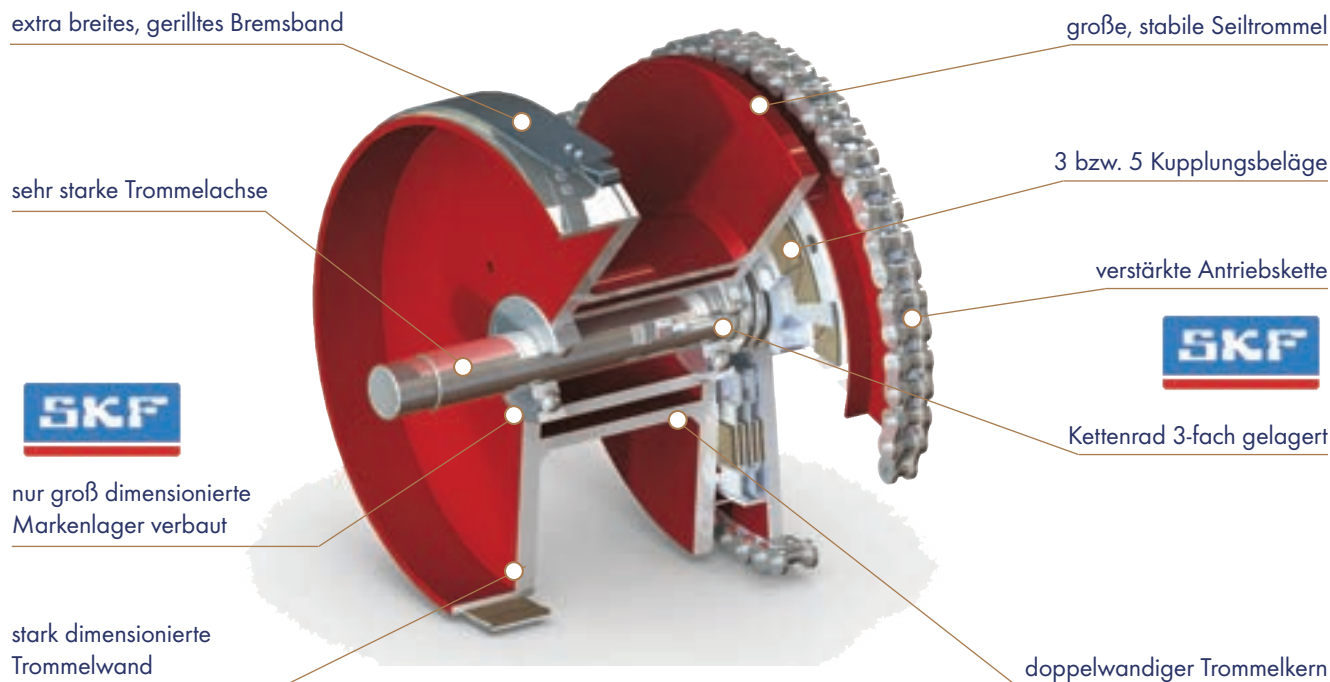
Getreibeseilwinde-

- Hochwertige Materialien und hervorragender Oberflächenschutz der Seilwinde
- Robustes Zahnradgetriebe mit höherem Wirkungsgrad (98%)
- Automatischer Seilausstoß welcher unkontrolliertes Abwickeln des Seiles verhindert
- Endabschalter serienmässig
- Klappschild
- optimale Seilspulung



TAJFUN FORSTSEILWINDEN

Seilwinden



Technische Detailinfo

Durch das Lamellen-Kupplungssystem mit 3 bzw. 5 Belegen benötigt die Kupplung nur einen sehr kurzen Auslöseweg. Dieses System mit mehreren Kupplungsscheiben ist wesentlich aufwändiger in der Herstellung und sicherer als herkömmliche Systeme. Dies wirkt sich auf die Langlebigkeit der Seilwinden aus. Der Kupplungsverschleiß wird dadurch drastisch reduziert. Gleichzeitig ergibt sich aus dem kurzen Kupplungsweg eine sehr schnelle Reaktionszeit des Systems, welche wesentlich für die Sicherheit ist.

Die inneren Komponenten der Seilwinde, wie z.B. Öltank, Druckfilter und Steuerblock sind alle geschützt untergebracht jedoch für Wartungszwecke gut zugänglich gehalten.

Der gesamte Windenrahmen ist durchgehend verschweißt. Alle verbleibenden bedeutenden Verbindungen sind Form und Kraftschlüssig ausgeführt. Tajfun verwendet bei der Herstellung ausschließlich Komponenten namhafter Firmen. Jede Seilwinde durchläuft vor der Auslieferung eine strenge Qualitätskontrolle. Hier wird alles getan um ihnen das beste Produkt in best möglicher Qualität offerieren zu können.

Druckmanometer

leicht zugänglicher Ölfüllstutzen

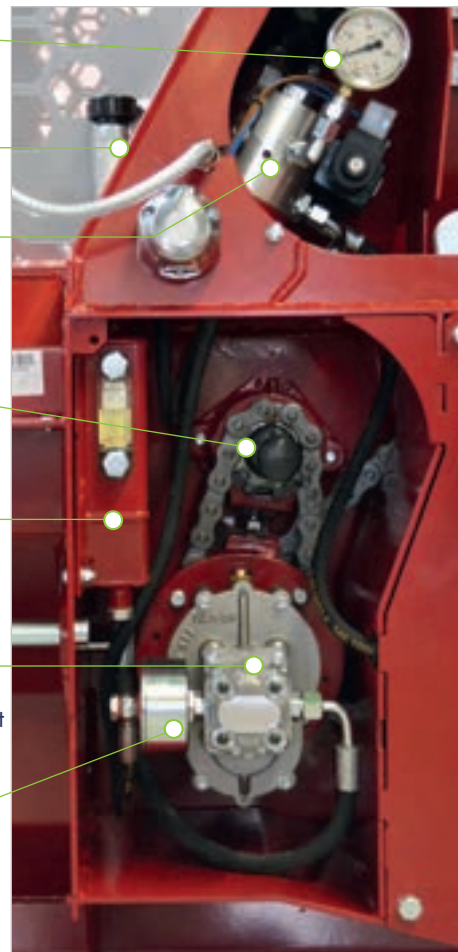
Steuerblock

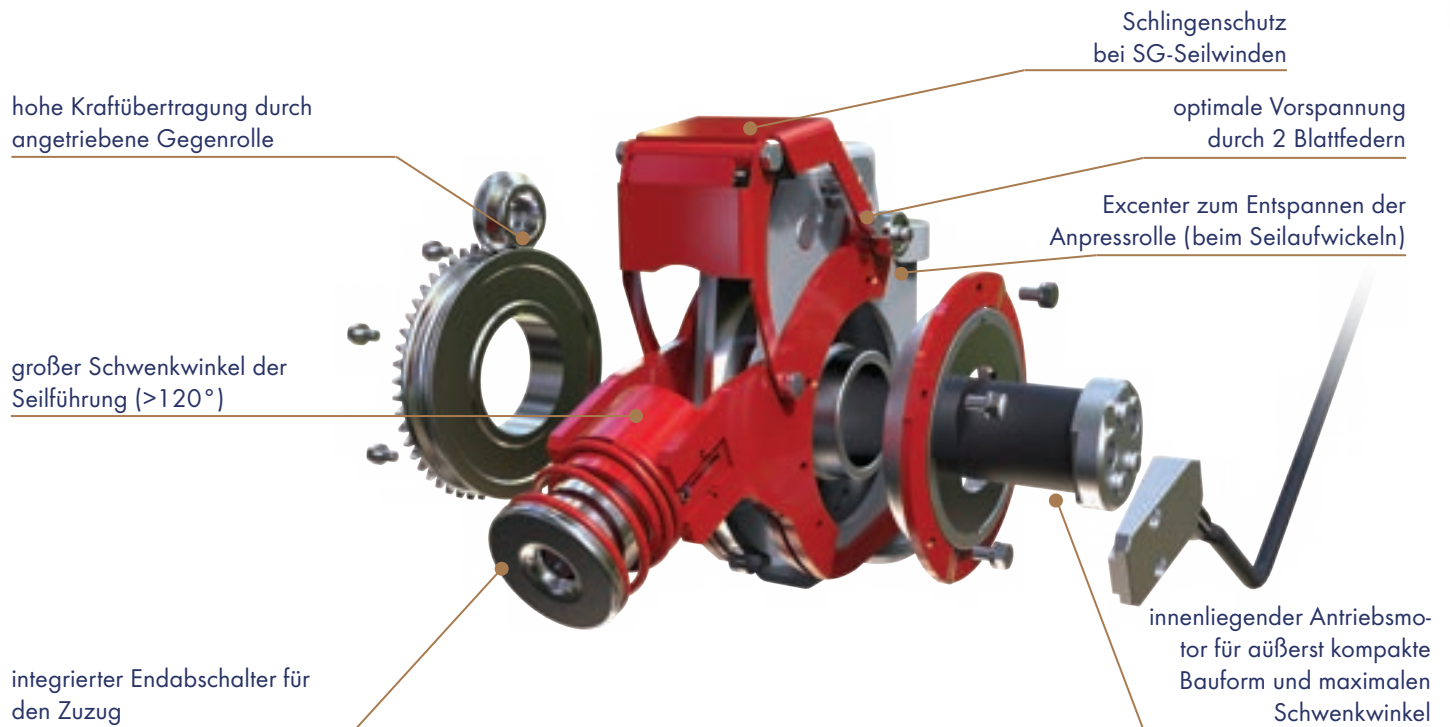
sehr starke Qualitäts-Antriebskette, alle Lagerungen großzügig dimensioniert 

Öltank mit Füllstandsanzeige

Qualitätspumpe mit Getriebe und Vorsatzlager

Druckfilter für sauberen Ölhaushalt und schnelles Ansprechen auch bei kaltem Öl





Seilausstoß TAIFUN SG

Der Seilausstoß ist eine sehr nützliche Zusatzausstattung bei den hydraulischen Winden (AHK SG) und unverzichtbar für den professionellen Anwender. Der Seilausstoß ist sehr kompakt gebaut und erlaubt durch den in die Rollennarbe integrierten Antriebsmotor ein schwenken des oberen Seileinlaufes um fast 180 Grad. Die angetriebene Gegenrolle erhöht die Reibung am Seil maßgeblich und sorgt somit für einen sicheren Ausstoß des Seiles, auch bei Nässe. Natürlich verfügen die mit Seilausstoß ausgestatteten Winden auch über einen Seilenschalter. Alle Lager sind wartungsfrei.

- Der Seilausstoß ist nur bei Hydraulischen Seilwinden in Verbindung mit einem Stahlseil möglich.
- Seilausstoß in Verbindung mit einem Kunststoffseil ist nicht möglich!



Geschwindigkeitssteuerung für den Seilausstoß (serie bei SG)



TAJFUN FORSTSEILWINDEN

EGV 35A



TECHNISCHE DATEN



EGV 35A mechanische Steuerung

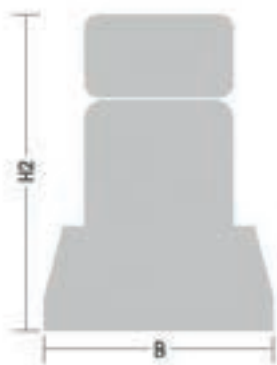
Serienausstattung:

- untere Seileinlaufrolle
- Anhängerkupplung
- Totmannschaltung
- Sicherheitsbandbremse
- 3 Kupplungsbeläge
- klappbares Schutzgitter
- Motorsägen u. Sappelhalter

Zugkraft 3,5 t (35 kN)
Bremsleistung 4,4 t (44 kN)
Übersetzung 1 : 7,5
Seilgeschwindigkeit 0,63 - 1,21 m/sec
 37,8 - 71,4 m/min
Seilaufnahme 8 mm / 110m
 9 mm / 85m
 10 mm / 70m
Anbau Kat. I u. II
Gelenkwelle KL 2 optional
Gewicht (ohne Seil) 240 kg

Maße:

Breite (B) 1210 mm
Länge (L) 489 mm
Transporthöhe (H 1) 1266 mm
Höhe mit Schutzgitter (H2) 2000 mm



Type	Beschreibung	Art.Nr.	€ exkl. Mwst	€ inkl. Mwst
EGV35A	Schildbreite 1220 mm	01/20230	2082,50	2499,00
Frachtkosten pro Seilwinde			110,00	132,00

TAJFUN FORSTSEILWINDEN

EGV 55A, AHK, AHK SG,

i
TECHNISCHE DATEN



EGV 55A mechanische Steuerung

EGV 55AHK hydraulische Steuerung

EGV 55AHK SG hydraulische Steuerung,
regelbarer Seilausstoß

Serienausstattung:

- untere Seileinlauffrolle
- Anhängerkupplung
- Totmannschaltung
- Sicherheitsbandbremse
- SOMA Profi Funk (bei **AHK** Seilwinden)
- 3 Kupplungsbeläge
- klappbares Schutzgitter
- Motorsägen u. Sappelhalter
- Steuerkonsole (bei **AHK**)

Zugkraft 5,5 t (55 kN)

Bremsleistung 6,9 t (69 kN)

Übersetzung 1 : 8,89

Seilgeschwindigkeit 0,42 - 1,10 m/sec
25,2 - 66,0 m/min

Seilaufnahme 9 mm / 125 m
10 mm / 100 m
11 mm / 80 m

Anbau Kat. I u. II

Gelenkwelle KL 2 optional

Gewicht (ohne Seil) 55A: . . . 345 kg

Gewicht (ohne Seil) 55AHK: 365 kg

Maße:

Breite (B) 1500/1800 mm

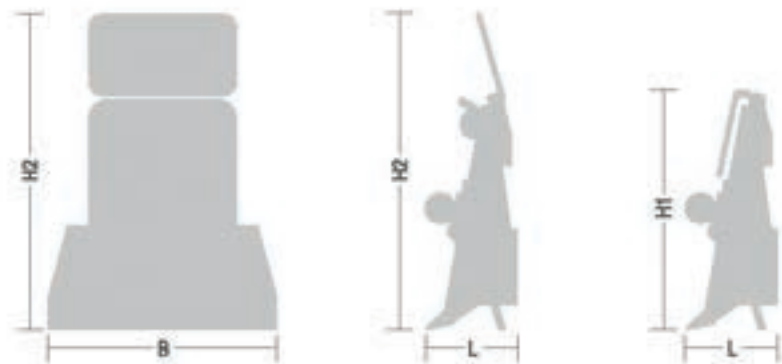
Länge (L) 565 mm

Transporthöhe (H 1) 1600 mm

Höhe mit Schutzgitter (H2) . 2300 mm



Serie bei AHK Seilwinden



Type	Beschreibung	Art.Nr.	€ exkl. Mwst	€ inkl. Mwst
EGV55A	Schildbreite 1500 mm	01/20250	3332,50	3999,00
EGV55A	Schildbreite 1800 mm	01/20251	3624,17	4349,00
EGV55AHK	Schildbreite 1500 mm inkl. AXT-Funk	01/20252	6415,83	7699,00
EGV55AHK	Schildbreite 1800 mm inkl. AXT-Funk	01/20253	6665,83	7999,00
EGV55AHK SG	Schildbreite 1500 mm, mit regelbarem Seilausstoß inkl. AXT-Funk	01/20254	7999,17	9599,00
EGV55AHK SG	Schildbreite 1800 mm, mit regelbarem Seilausstoß inkl. AXT-Funk	01/20255	8415,83	10099,00
	Minderpreis für Seilwinde ohne Funkanlage	02/20215	-750,00	-900,00
	Weitere Funkanlagen siehe ab Seite 30			
Frachtkosten pro Seilwinde			110,00	132,00

TAJFUN FORSTSEILWINDEN

EGV 65A, AHK, AHK SG,



TECHNISCHE DATEN



EGV 65A mechanische Steuerung
EGV 65AHK hydraulische Steuerung
EGV 65AHK SG hydraulische Steuerung,
 regelbarer Seilausstoß

Serienausstattung:

- untere Seileinlaufrolle
- Anhängerkupplung
- Totmannschaltung
- Sicherheitsbandbremse
- SOMA Profi Funk (bei **AHK** Seilwinden)
- 5 Kupplungsbeläge
- klappbares Schutzgitter
- Motorsägen u. Sappelhalter
- Steuerkonsole (bei **AHK**)

Zugkraft 6,5 t (65 kN)
Bremsleistung 8,1 t (81 kN)
Übersetzung 1 : 10,80
Seilgeschwindigkeit 0,50 - 1,03 m/sec
 30,0 - 61,8 m/min
Seilaufnahme 10 mm / 160m
 11 mm / 135m
 12 mm / 110m

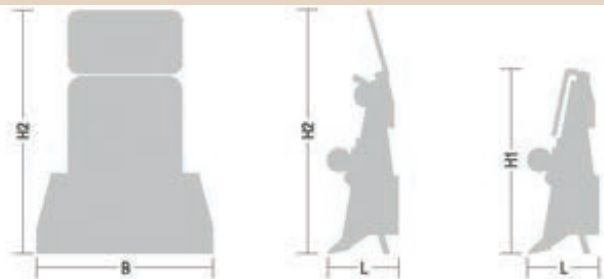
Anbau Kat. II u. III
Gelenkwelle KL 3 optional
Gewicht (ohne Seil) 65A: . . . 515 kg
Gewicht (ohne Seil) 65AHK: 540 kg



Serie bei AHK Seilwinden

Maße:

Breite (B) 1660/1800/2050 mm
Länge (L) 670 mm
Transporthöhe (H 1) 1729 mm
Höhe mit Schutzgitter (H2) . . 2300 mm



Type	Beschreibung	Art.Nr.	€ exkl. Mwst	€ inkl. Mwst
EGV65A	Schildbreite 1660 mm	01/20260	4165,83	4999,00
EGV65A	Schildbreite 1800 mm	01/20261	4374,17	5249,00
EGV65A	Schildbreite 2050 mm	01/20262	4832,50	5799,00
EGV65AHK	Schildbreite 1660 mm inkl. AXT-Funk	01/20263	7374,17	8849,00
EGV65AHK	Schildbreite 1800 mm inkl. AXT-Funk	01/20264	7624,17	9149,00
EGV65AHK	Schildbreite 2050 mm inkl. AXT-Funk	01/20265	7957,50	9549,00
EGV65AHK SG	Schildbreite 1660 mm, mit regelbarem Seilausstoß inkl. AXT-Funk	01/20266	8999,17	10799,00
EGV65AHK SG	Schildbreite 1800 mm, mit regelbarem Seilausstoß inkl. AXT-Funk	01/20267	9165,83	10999,00
EGV65AHK SG	Schildbreite 2050 mm, mit regelbarem Seilausstoß inkl. AXT-Funk	01/20268	9665,83	11599,00
	Minderpreis für Seilwinde ohne Funkanlage	02/20215	-750,00	-900,00
	Weitere Funkanlagen siehe ab Seite 30			
Frachtkosten pro Seilwinde			110,00	132,00

TAJFUN FORSTSEILWINDEN

EGV 65AHK ZS, ZS SG, Front & Heckenanbau



TECHNISCHE DATEN



EGV 65AHK ZS hydraulische Steuerung

EGV 65AHK ZS SG hydraulische Steuerung,
Front- & Heckenanbau, regelbarer Seilausstoß

Serienausstattung:

- untere Seileinlaufrolle
- Anhängerkupplung
- Totmanschaltung
- Sicherheitsbandbremse
- 5 Kupplungsbeläge
- SOMA Profi Funk (bei **AHK** Seilwinden)
- Zapfwellenanschlüsse:
Front: 1000 U/min links
Heck: 540 U/min rechts
- Motorsägen u. Sappelhalter
- klappbares Schutzgitter

Zugkraft 6,5 t (65 kN)
Bremsleistung 8,1 t (81 kN)
Übersetzung 1 : 10,80
Seilgeschwindigkeit 0,50 - 0,99 m/sec
 30,0 - 59,4 m/min
Seilaufnahme 10 mm / 160m
 11 mm / 135m
 12 mm / 110m

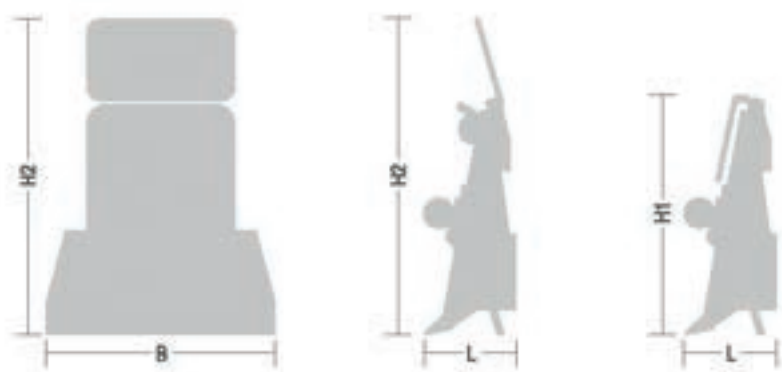
Anbau Kat. II u. III
Gelenkwelle KL 3 optional
Gewicht (ohne Seil) 65AHK: 540 kg

Maße:

Breite (B) 1660 / 1800 mm
Länge (L) 670 mm
Transporthöhe (H 1) 1729 mm
Höhe mit Schutzgitter (H2) . . 2300 mm



Serie bei AHK Seilwinden



Type	Beschreibung	Art.Nr.	€ exkl. Mwst	€ inkl. Mwst
EGV65AHK ZS	Schildbreite 1660 mm inkl. AXT-Funk	01/20271	9915,83	11 899,00
EGV65AHK ZS	Schildbreite 1800 mm inkl. AXT-Funk	01/20272	10082,50	12 099,00
EGV65AHK ZS	Schildbreite 2050 mm inkl. AXT-Funk	01/20274	10582,50	12 699,00
EGV65AHK ZS SG	Schildbreite 1660 mm, mit regelbarem Seilausstoß inkl. AXT-Funk	01/20269	11832,50	14 199,00
EGV65AHK ZS SG	Schildbreite 1800 mm, mit regelbarem Seilausstoß inkl. AXT-Funk	01/20270	11999,17	14 399,00
EGV65AHK ZS SG	Schildbreite 2050 mm, mit regelbarem Seilausstoß inkl. AXT-Funk	01/20273	12499,17	14 999,00
	Minderpreis für Seilwinde ohne Funkanlage	02/20215	-750,00	-900,00
	Weitere Funkanlagen siehe ab Seite 30			
Frachtkosten pro Seilwinde			110,00	132,00

TAJFUN FORSTSEILWINDEN

EGV 85A, AHK, AHK SG,



TECHNISCHE DATEN



- EGV 85A** mechanische Steuerung
- EGV 85AHK** hydraulische Steuerung
- EGV 85AHK SG** hydraulische Steuerung, regelbarer Seilausstoß

Serienausstattung:

- untere Seileinlaufrolle
- Anhängerkupplung
- Totmannschaltung
- Sicherheitsbandbremse
- SOMA Profi Funk (bei **AHK** Seilwinden)
- 5 Kupplungsbeläge
- klappbares Schutzgitter
- Motorsägen u. Sappelhalter
- Steuerkonsole (bei **AHK**)

- Zugkraft** 8,5 t (85 kN)
- Bremsleistung** 10,6 t (106 kN)
- Übersetzung** 1 : 10,66
- Seilgeschwindigkeit** 0,51 - 1,12 m/sec
30,6 - 67,2 m/min
- Seilaufnahme** 12 mm / 140m
13 mm / 110m
14 mm / 95m

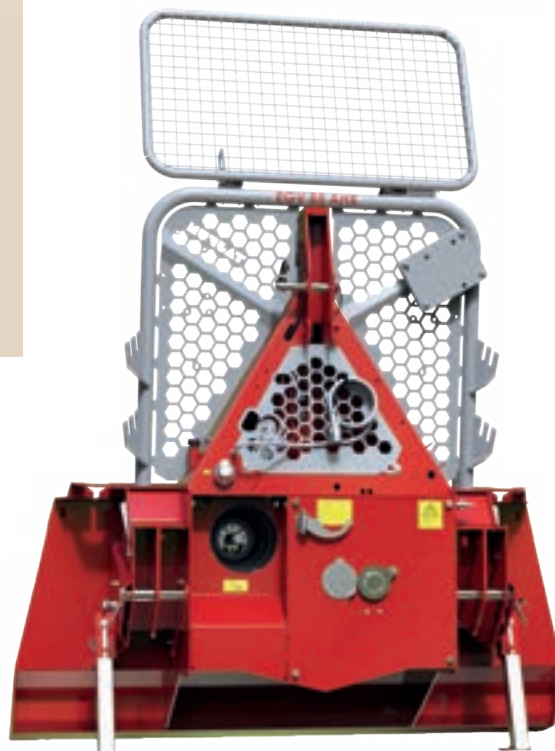
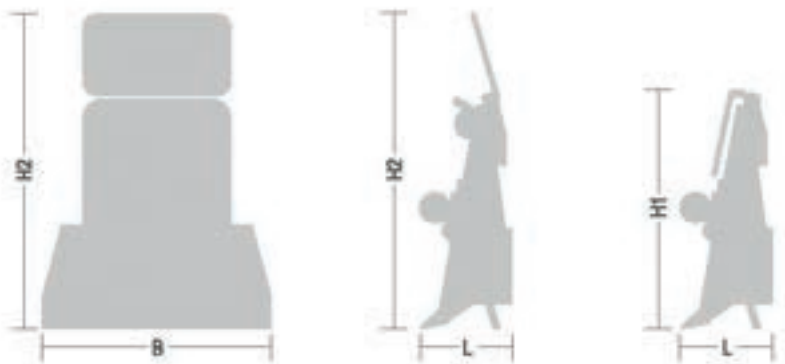
- Anbau** Kat. II u. III
- Gelenkwelle** KL 3 optional
- Gewicht (ohne Seil) 85A:** . . . 570 kg
- Gewicht (ohne Seil) 85AHK:** 590 kg



Serie bei AHK Seilwinden

Maße:

- Breite (B)** 1800 / 2050 mm
- Länge (L)** 680 mm
- Transporthöhe (H 1)** 1780 mm
- Höhe mit Schutzgitter (H2)** . . 2300 mm



Type	Beschreibung	Art.Nr.	€ exkl. Mwst	€ inkl. Mwst
EGV85A	Schildbreite 1800 mm	01/20280	7290,83	8749,00
EGV85AHK	Schildbreite 1800 mm inkl. AXT-Funk	01/20281	8499,17	10199,00
EGV85AHK	Schildbreite 2050 mm inkl. AXT-Funk	01/20282	8915,83	10699,00
EGV85AHK SG	Schildbreite 1800 mm, mit regelbarem Seilausstoß inkl. AXT-Funk	01/20283	10082,50	12099,00
EGV85AHK SG	Schildbreite 2050 mm, mit regelbarem Seilausstoß inkl. AXT-Funk	01/20284	10499,17	12599,00
	Minderpreis für Seilwinde ohne Funkanlage	02/20215	-750,00	-900,00
	Weitere Funkanlagen siehe ab Seite 30			
Frachtkosten pro Seilwinde			110,00	132,00

TAJFUN FORSTSEILWINDEN

EGV 105 AHK



TECHNISCHE DATEN



EGV 105 AHK hydraulische Steuerung

EGV 105 AHK SG hydraulische Steuerung
regelbarer Seilausstoß

Serienausstattung:

- untere Seileinlaufrolle
- Anhängerkupplung
- Totmannschaltung
- Sicherheitsbandbremse
- 3 Kupplungsbeläge
- klappbares Schutzgitter
- Motorsägen u. Sappelhalter
- Steuerkonsole
- SOMA Profi Funk (bei **AHK** Seilwinden)

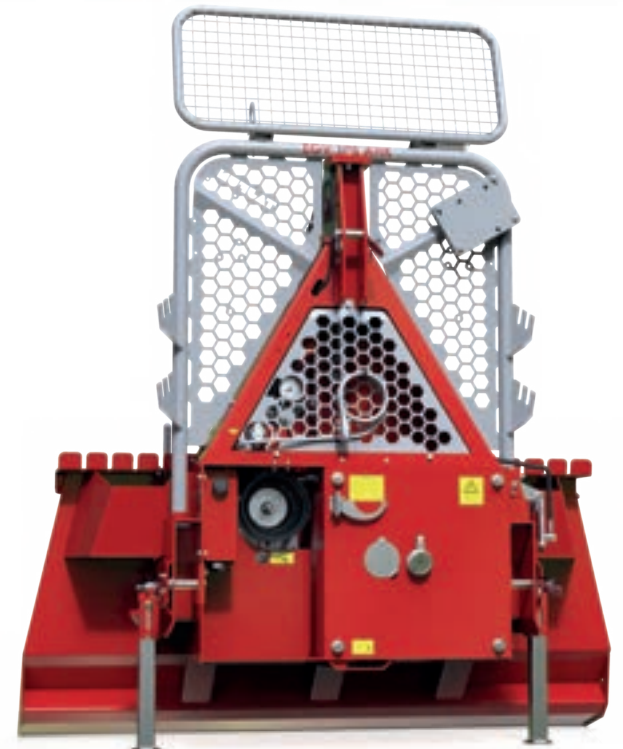
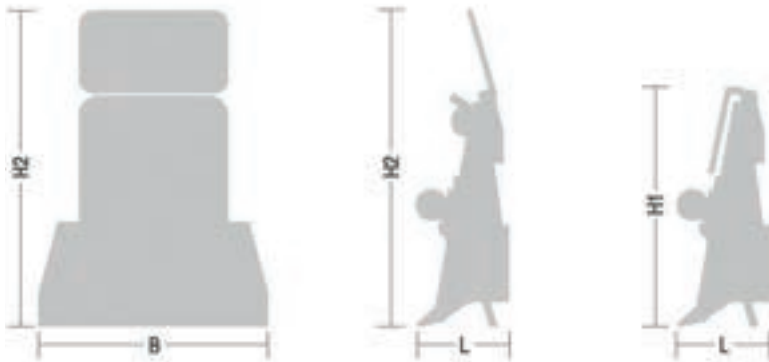


Serie bei AHK Seilwinden

- Zugkraft** 10,0 t (10kN)
Bremsleistung 12,5 t (125kN)
Übersetzung 1 : 12,1
Seilgeschwindigkeit 0,49 - 1,06 m/secc
 29,4 - 63,6 m/min
Seilaufnahme 12 mm / 200m
 14 mm / 140m
 16 mm / 105m
Anbau Kat. III
Gelenkwelle KL 4 optional
Gewicht (ohne Seil): 800 kg

Maße:

- Breite(B)** 1940 mm / 2300 mm
Länge (L) 782 mm
Transporthöhe (H 1) 1913 mm
Höhe mit Schutzgitter (H2) . 2300 mm



Type	Beschreibung	Art.Nr.	€ exkl. Mwst	€ inkl. Mwst
EGV105AHK	Schildbreite 1940 mm inkl. AXT-Funk	01/20290	12332,50	14799,00
EGV105AHK	Schildbreite 2300 mm inkl. AXT-Funk	01/20292	12957,50	15549,00
EGV105AHK SG	Schildbreite 1940 mm, mit regelbarem Seilausstoß inkl. AXT-Funk	01/20291	13999,17	16799,00
EGV105AHK SG	Schildbreite 2300 mm, mit regelbarem Seilausstoß inkl. AXT-Funk	01/20293	14582,50	17499,00
	Minderpreis für Seilwinde ohne Funkanlage	02/20215	-750,00	-900,00
	Weitere Funkanlagen siehe ab Seite 30			
Frachtkosten pro Seilwinde			110,00	132,00



TECHNISCHE DATEN



DGV 2x55 AHK hydraulische Steuerung Doppeltrommelseilwinde

Serienausstattung:

- untere Seileinlaufrolle
- klappbares Schutzgitter
- Totmanschaltung
- Sicherheitsbandbremse
- SOMA Profi Funk (bei AHK Seilwinden)
- 2 x 3 Kupplungsbeläge
- Ölbadgetriebe
- Motorsägen u. Sappelhalter
- Steuerkonsole

- Zugkraft** 2 x 5,5 t (55kN)
- Bremsleistung** 2 x 6,9 t (69kN)
- Übersetzung** 1 : 9,06
- Seilgeschwindigkeit** 0,53 - 1,04 m/sec
- Seilaufnahme** 10 mm / 100m x 2
11 mm / 80m x 2
12 mm / 65m x 2

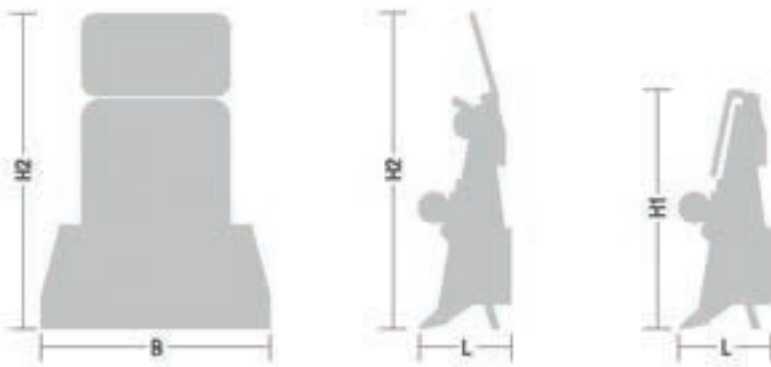
- Anbau** Kat. II
- Gelenkwelle** KL 3 optional
- Gewicht (ohne Seil) 2x55A:** .690 kg

Maße:

- Breite (B)** 1980 mm
- Länge (L)** 650 mm
- Transporthöhe (H 1)** 1707 mm
- Höhe mit Schutzgitter (H2)** . 2300 mm



Serie bei AHK Seilwinden



Type	Beschreibung	Art.Nr.	€ exkl. Mwst	€ inkl. Mwst
DGV2x55 AHK	Schildbreite 1980 mm inkl. AXT-Funk	01/20256	12915,83	15499,00
DGV2x55 AHK SG	Schildbreite 1980 mm mit einfachem, regulierbarem Seilausstoß inkl. DT AXT-Funk	01/20257	14499,17	17399,00
DGV2x55 AHK 2SG	Schildbreite 1980 mm mit zweifachem, regulierbarem Seilausstoß inkl. DT AXT-Funk	01/20258	15999,17	19199,00
	Minderpreis für Seilwinde ohne Funkanlage	02/20216	-1083,33	-1300,00
	Weitere Funkanlagen siehe ab Seite 30			
Frachtkosten pro Seilwinde			110,00	132,00

TAJFUN FORSTSEILWINDEN

VIP PRO 90

i
TECHNISCHE DATEN



VIP PRO 90 - Getriebewinde

hydraulische Steuerung
regelbarer Seilausstoß mit Abschaltautomatik

Produkthighlights:

- Robustes Zahnradgetriebe mit hohem Wirkungsgrad (98%)
- Robuster Rahmen und die Schneide aus hochwertigem Qualitätsstahl STRENX + HARDOX
- Automatischer Seilausstoß verhindert unkontrolliertes Abwickeln des Seiles
- Endabschalter serienmässig
- Untere Seileinlaufrolle serienmässig
- Hydraulisches Klappschild
- SOMA Profi Funk (bei **AHK** Seilwinden)

Zugkraft	9,0 t (90kN)
Bremsleistung	11,25 t (112,5kN)
Übersetzung	1 : 13,7
Seilgeschwindigkeit	300u/min	0,27 - 0,44 m/sec
	540u/min	0,50 - 0,79 m/sec
Seilaufnahme*	13 mm / 130m
Anbau	Kat. II,III
GelenkwelleKL 4 optional
Gewicht (ohne Seil):850 kg

Maße:

Breite(B)2020 mm
Länge (L)870 mm
Transporthöhe (H 1)1870 mm
Höhe mit Schutzgitter (H2)2300 mm



Serie bei AHK Seilwinden



HARDOX

MY INNER +
STRENX



Zahnradgetriebe Tajfun VIP 90



Type	Beschreibung	Art.Nr.	€ exkl. Mwst	€ inkl. Mwst
VIP PRO 90	Schildbreite 2020 mm - mit Fixschild inkl. AXT-Funk	01/20301	15332,50	18399,00
VIP PRO 90	Schildbreite 2020 mm - mit Klappschild inkl. AXT-Funk	01/20300	16582,50	19899,00
VIP PRO 90	Schildbreite 2300 mm - mit Fixschild inkl. AXT-Funk	01/20303	16582,50	19899,00
VIP PRO 90	Schildbreite 2300 mm - mit Klappschild inkl. AXT-Funk	01/20302	17582,50	21099,00
	Minderpreis für Seilwinde ohne Funkanlage - weitere Funkanlagen ab Seite 30		-750,00	-900,00
Frachtkosten pro Seilwinde			110,00	132,00

Lieferzeit auf Anfrage

* nur mit 13mm Seil möglich



Die erste Getriebeseilwinde, die den Wieselburg Belastungstest bestanden hat!



Tajfun VIP PRO 90

Getriebeseilwinde mit Gütesiegel

Tajfun hat eine neue Getriebeseilwinde entwickelt. Sie ist stabil gebaut, bietet viel Technik für's Geld und punktet mit einem neuen Feature beim Seilausstöß. Zusammen mit der BLT Wieselburg haben wir sie getestet.

Von Thomas FUSSEL und Johannes PAAR

Praxistest

Der Hersteller wollte nichts dem Zufall überlassen und hat das Gerät schon vor dem Serienstart prüfen lassen. Mit Erfolg: Die VIP PRO 90 ist die erste Getriebeseilwinde mit Wieselburg-Zertifikat. Dieser Test ist ein Härte-test, dem nicht alle Winden gewachsen sind. Das mussten wir bei unseren vergangenen Vergleichsuntersuchungen immer wieder feststellen. Schon bei einer Dauerbelastung von fünf Stunden ging so manches Gerät zu Bruch, und das obwohl die Winden bei diesem Test mit nur 80 % der angegebenen Zugkraft in der jeweiligen Seillage belastet werden. Die VIP PRO 90 von Tajfun absolvierte diese Prüfung in der vollen Länge von zehn Stunden, wie es die Norm vorsieht, nahezu ohne Probleme. Für eine Vorserienmaschine ist das eine Meisterleistung! Kleine Mängel hat der Hersteller schon während der Testphase behoben. Die gewonnenen Erkenntnisse sollen in die Serienfertigung einfließen. Das gilt auch für ein paar sicherheitstechnische Aspekte, auf die die SVB

und die AUVA hingewiesen haben. Die Zusammenarbeit zwischen dem Hersteller, den Prüftechnikern der BLT Wieselburg und den Sicherheitsberatern wurde von allen Seiten gelobt.

Nach diesem bestandenen Prüfstandtest ging es für fast sechs Wochen in den Wald. Experten der FAST Traunkirchen und LANDWIRT-Testfahrer haben der neuen Winde im praktischen Einsatz auf den Zahn gefühlt.

Der Testkandidat

Tajfun hat Winden mit einer Zugkraft von 3,5 bis 10,5 Tonnen mit mechanischer oder elektrohydraulischer Bedienung im Programm. Unser Testkandidat, die VIP PRO 90, ist quasi der Start in eine neue Generation. Sie hat laut Hersteller an der untersten Lage eine Zugleistung von 90 kN und an der obersten Lage 57,8 kN. Die Bremskraft beträgt 112,5 kN. Alle Herstellerangaben und gesetzlichen Vor-

LANDWIRT 3 / 2019



Auch unter härtesten Einsatzbedingungen machte die Winde eine gute Figur. Ist das Seil aber vereist, lässt es sich nicht mehr ausspulen.

schriften wurden beim Prüfstandtest erfüllt. Selbst nach dem zehnstündigen Dauerversuch waren keine außergewöhnlichen Abnutzungserscheinungen sichtbar.

Unsere Test-Winde war mit der maximal möglichen Seilaufnahme ausgestattet: 130 m mit 13 mm Durchmesser. Mit einer Seillänge von 100 m wiegt diese Winde in Testausstattung 1.002 kg. Wir haben sie an verschiedene Traktoren zwischen 100 und 150 PS angebaut. Das entspricht auch den Herstellerangaben und hat sich im praktischen Einsatz bewährt. Kleinere Traktoren bäumen sich allerdings auf Grund des hohen Seileinzuges schnell auf. Da ist man dann gezwungen vorwiegend mit der unteren Einzugsrolle zu arbeiten. Diese ist serienmäßig dabei. Unsere Testwinde war mit einer optionalen Funkfernsteuerung ausgerüstet.

Anbau und Handling

Die VIP PRO 90 ließ sich problemlos an den Dreipunkt verschiedener Traktoren mit Kategorie II oder III anbauen. Für die Unterlenker gibt es zwei verschiedene Positionen. Die patentierten Sicherungen der Unterlenkerbolzen lassen sich gut bedienen. Ähnliches gilt für die

beiden Stützfüße. Auch sie lassen sich komfortabel hochklappen, haben sich aber bei der Arbeit durch Stöße von selbst aus der Arretierung gelöst und sind nach unten geklappt. Eine stärkere Feder könnte dies eventuell verhindern.

Der Zapfwellenstummel sitzt relativ hoch. Für eine 9-Tonnen-Winde und größere Traktoren passt das auch. Bei kleineren Traktoren und tief liegenden Zapfwellenstummeln kann die Gelenkwelle beim Hochheben der Unterlenker zu schlagen beginnen. Das Anstecken bereitet keine Probleme, da die vorgeschriebenen Freiräume groß genug sind.

Der Windenrahmen selbst hat eine gute Form und ist stabil. Der obere Teil des Schutzgitters lässt sich werkzeuglos – mit zwei splintgesicherten Bolzen – abklappen. Ein praktisches Detail für den Transport und zum Abstellen. Lob gab es auch für das stabile Rückeschild. Es ist 2,02 m breit und lässt sich mit einem doppelt wirkenden Steuergerät hydraulisch schwenken.

Als sehr zweckmäßig erwiesen sich auch die stehenden Dornen zum Aufhängen von Ketten, die Halterungen für die Motorsäge, den Treibstoffkanister und einen Sappel sowie die beiden integrierten Ablagefächer für Ketten und Keile. Seitlich am Schutzgitter gibt es weitere Schlitze zum Aufhängen von Ketten. Die Kettenenden sollte man dabei aber unbedingt in den Ablageboxen verstauen. Hängen sie frei herunter, könnten sie sich mit den Gleitschutzketten des Fahrzeuges verhängen und in weiterer Folge den Kotflügel beschädigen.

Saubere Seilwicklung

Auch für die Spuleinrichtung, das Herzstück der Winde, gab es Bestnoten. Die gut funktionierende Spulhilfe ermöglicht trotz breiter Seiltrommel eine stets einwandfreie Wickelung. Von außen sieht man nicht auf die Seiltrommel.

Der Antrieb erfolgt von der Gelenkwelle aus über ein Zahnradgetriebe mit einer 6-scheibigen Lamellenkupplung. Diese liegt, abweichend der bisherigen Bauart von Tajfun, traktorseitig vor der Seiltrommel. Die Trommel-

LANDWIRT Tipp

Weitere Bilder und ein Video vom Praxistest der Tajfun VIP PRO 90 Seilwinde finden Sie im Internet unter: landwirt-media.com

Einzugsrolle mit Endaus-schalter



Neues Feature für Seilausstoß

Der hydraulische Seilausstoß wird durch Ziehen am Seil eingeschaltet und beim Loslassen wieder ausgeschaltet. Dadurch wird ein unkontrolliertes Abwickeln des Seils verhindert.

Funkfernsteuerung Telenot



Telenot Funk seit 12/2020 nicht mehr Erhältlich - Ersatzmodell siehe Seite 32



Das obere Schutzschild lässt sich mit wenigen Handgriffen herunterklappen.

welle war bei unserem Testkandidaten auf Rillenkugellagern gelagert. Um eine noch höhere Lebensdauer in Aussicht stellen zu können, hat Tajfun für den Serienstart angekündigt, die Rillenkugellager gegen Zylinderrollenlager zu ersetzen.

Eine neue Konstruktion des automatischen Seilausstoßes verhindert unkontrolliertes Abwickeln des Seils. Das Abspulen wird vom Anwender gesteuert: Zieht man am Seil, schaltet sich die hydraulische Ausstoßvorrichtung ein. Unterbricht man das Ausziehen, stoppt auch sofort die Abspulvorrichtung. Diese Einrichtung hat sich in der Praxis gut bewährt, obwohl beim Ausziehen etwas mehr Kraft erforderlich ist. Besonders bemerkbar macht es sich bei größeren Seillängen oder beim Bergaufziehen. Die Mindestkraft für die Aktivierung des Seilausstoßes lässt sich an zwei Federn einstellen. Stufenlos einstellbar ist auch die Seilausstoßgeschwindigkeit.

Weiteres Lob gab es für den zuverlässigen Endausschalter an der oberen Einlaufrolle. Dieser verhindert beim Aufwickeln

Technische Daten im Überblick

Maschinentype	Tajfun VIP PRO 90
Trommeldrehmoment	10,9 kNm
Maximale Seilzugkraft	90 kN
Trommelkerndurchmesser	229 mm
Trommelbreite	260 mm
Seilgeschwindigkeit bei 540 U/min (oberste/unterste Seillage)	0,78 m/s / 0,5 m/s
Antrieb	Zahnradgetriebe mit Lamellenkupplung
Bremstrommel	Ø 480 mm
Obere Umlenkrolle	Ø 181 mm
Untere Umlenkrolle	Ø 167 mm
Stützschild	hydraulisch beweglich, 2.020 m breit
Eigengewicht in Testausstattung mit 100 m Seil (Ø 13 mm)	1.002 kg

durch zu spätes Stoppen Schäden am Seil. Ein wegstehender Ast hat uns einmal das Sensorkabel beschädigt. Vielleicht gelingt es Tajfun, dieses zum Serienstart noch besser zu „verstecken“.

Den einzigen Kritikpunkt bei der Seilwicklung gab es für das Kupplungs- und Bremssystem: Die Bremse braucht etwas länger, bis sie vollkommen gelöst ist. Das ist gewöhnungsbedürftig. Aber zugegeben, es gibt Situationen, wo das auch ein Vorteil sein kann. Der Windenfunk der Firma Telenot Electronic funktionierte einwandfrei.

Wer glaubt, dass er für diese umfangreiche Technik tief in die Tasche greifen muss, irrt. Laut Preisliste gibt es diese Winde in Serienausstattung schon ab knapp 14.000 Euro inkl. MwSt. Für eine 9-Tonnen-Getriebeseilwinde ist das ein gutes Preis-Leistungs-Verhältnis. ■

Ing. Thomas Fussel lehrt und forscht an der HBLFA Francisco Josephinum /BLT Wieselburg, Johannes Paar ist LANDWIRT Chefredakteur.

LANDWIRT Bewertung

- + robuste Bauweise
- + einfacher Anbau
- + Gelenkwellenablage
- + Bedienung der Stützfüße
- + klappbares Schutzgitter
- + Funksteuerung
- + Wickelvorrichtung
- + hydraulischer Seilausstoß
- + Geschwindigkeitsverstellung des Seilausstoßes
- + hydraulisches Stützschild
- + Haltevorrichtungen für Motorsäge und Kanister
- + Dorne für Würgehaken
- + integrierte Aufbewahrungsboxen
- + Magnethalterung für untere Umlenkrolle
- + Endausschalter an oberer Einzugsrolle

- abgewinkelte Gelenkwelle bei angehobener Winde*
- langsames Lösen der Bremse
- Seil ist schwer durch die Spulhilfe zu fädeln

* Meist nur bei kleinen Traktoren der Fall.



Die serienmäßige Umlenkrolle lässt sich bei Nichtgebrauch magnetisch am Rückeschild fixieren.



Das 2,02 m breite Rückeschild lässt sich hydraulisch schwenken.

Alle Fotos: Paar

TAJFUN RÜCKHOLWINDE

RÜCKHOLWINDE BP3



RÜCKHOLWINDE BP3

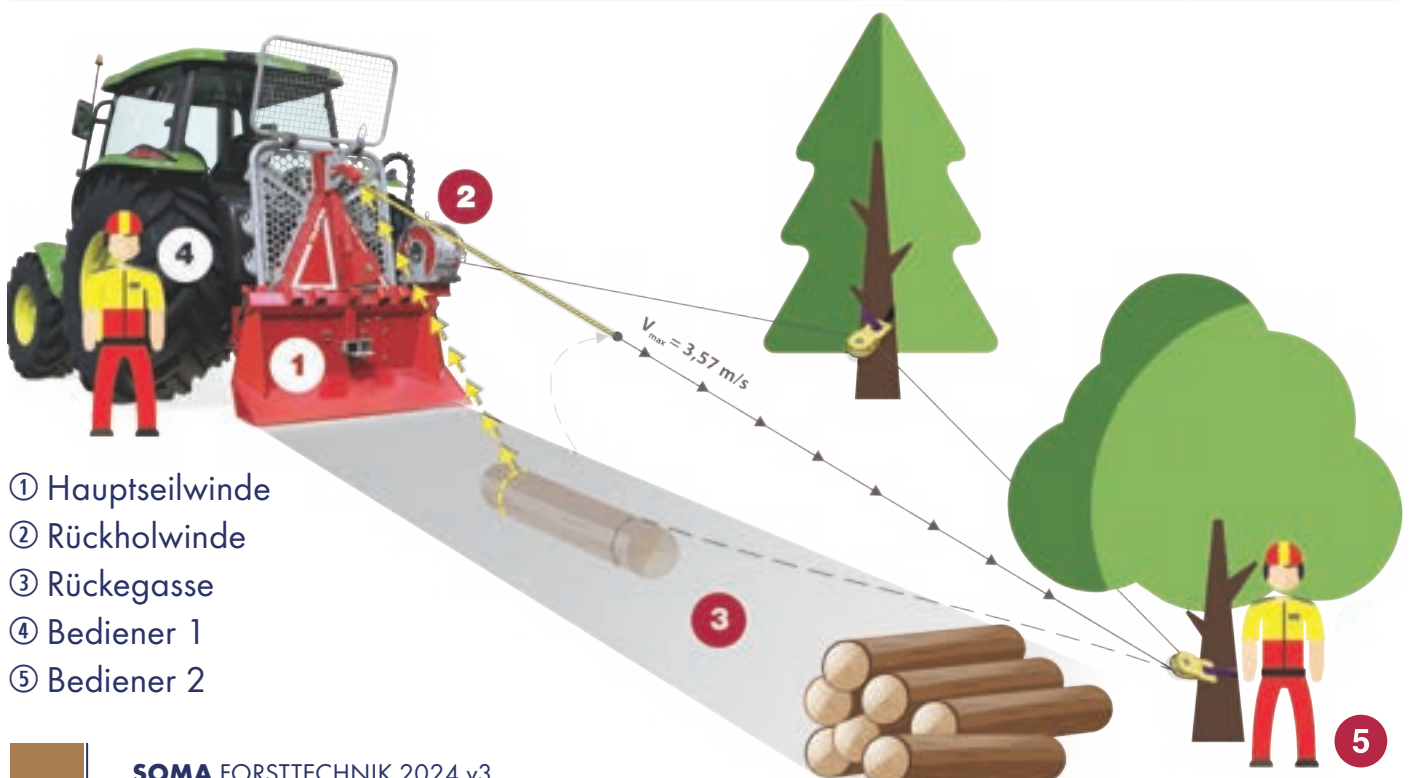
Die Rückholwinde BP 3 kann bei hydraulischen Forstseilwinden EGV 45 - EGV 105 AHK (SG) montiert werden. Diese wird auf die Seilwinde oder auf einen Bodenständer (optional) montiert.



Das Seil der Rückholwinde wird mit speziellen Umlenkrollen am Rand der Rücketrasse an umliegenden Bäumen angebracht. Durch die Rückholwinde wird das Seil schnell und mühelos zur gewünschten Stelle gezogen. Für die Arbeit mit einem solchen System sind zwei Operatoren erforderlich.

Der erste bedient das System über das Bedienfeld oder über die Fernbedienung (optional) und hakt das Blockholz an der Hauptseilwinde ab und der zweite befestigt das Blockholz an dem anderen Ende der Trasse.

Beschreibung	Art.Nr.	€ exkl. Mwst	€ inkl. Mwst
Rückholwinde BP3 inkl Montageplatte, 4x Umlenkrolle + Baumschoner, ohne Seil	02/244673	3832,50	4599,00
Seil 4 mm / Preis pro Meter	02/513351	1,08	1,29
Bodenständer mit Schnellkuppler (5,3m hydr. Schläuche)	02/247159	2565,83	3079,00
Schwingarm mit Kurbelwinde inkl. Seil (Angabe der Seilwinde Notwendig)	02/247173	224,17	269,00
SOMA AXT DT Profi Funk - Doppeltrommelfunk notwendig	02/20206	1415,83	1699,00
Freilauf für SG Seilwinden	02/246601	124,17	149,00



- ① Hauptseilwinde
- ② Rückholwinde
- ③ Rückegasse
- ④ Bediener 1
- ⑤ Bediener 2

i
TECHNISCHE DATEN


RÜCKHOLWINDE BP3

hydraulische Steuerung

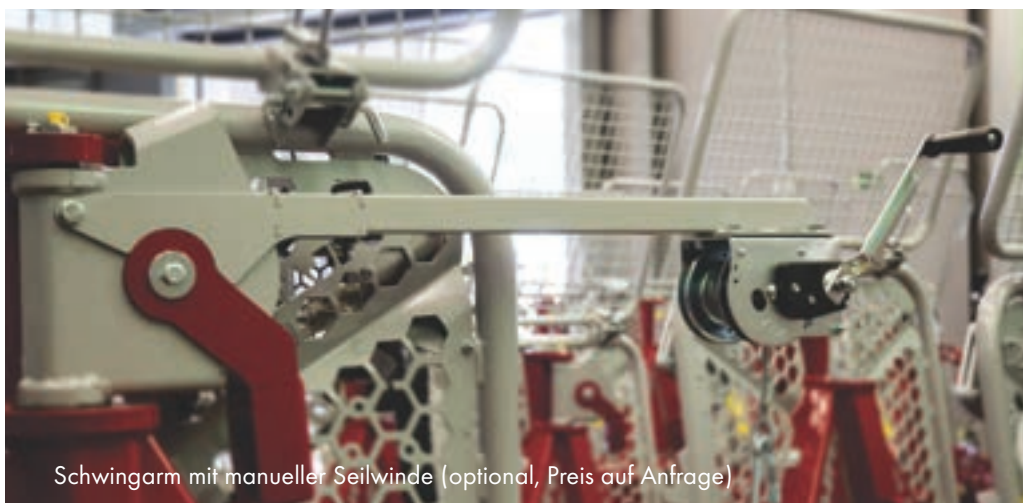
Serienausstattung:

- Elektrohydraulische Steuerung
- Seilausstoß mit Sensor zum Einschalten der Drahtseilzufuhr
- Funkfernsteuerung (optional)
- Zugehörige Umlenkrollen (4 Stück) und Baumschonern (4 Stück)
- Bodenständer und Schnellkupplungen für die Abschaltung der Rückholwinde (optional)
- Schwingarm mit manuelle Seilwinde (optional)
- Ölversorgung über Traktorhydraulik

Antrieb	Traktorhydraulik - Hydraulikmotor
Zugkraft	3 kN
Seilgeschwindigkeit bei 50 l/min	2,34 - 2,91 m/s
Seilgeschwindigkeit bei 60 l/min	2,87 - 3,57 m/s
Seilaufnahme	400 m ø 4 mm
Anbau	auf Winde od. Bodenständer
Gewicht (mit Seil):	110 kg
Öldurchfluß	50 - 60l / min
Kompatibilität:	EGV 45 AHK (SG)
	EGV 55 AHK (SG)
	EGV 65 AHK (SG)
	EGV 85 AHK (SG)
	EGV 105 AHK (SG)

Maße:

Breite (B)	310 mm
Länge (L)	420 mm
Höhe (H)	485 mm



Schwingarm mit manueller Seilwinde (optional, Preis auf Anfrage)



Bodenständer (optional)

TAJFUN FORSTSEILWINDEN

Seilausstoß, Endschalter, Nachrüstsätze



Seilausstoß Nachrüstsatz TAJFUN SG

- Hilft beim Herausziehen des Seils von der Trommel.
- Garantiert ein gleichmäßiges und straffes Aufwickeln des Seils auf die Trommel, auch wenn das Seil nicht unter Last ist. Der Eingebaute Endabschalter (optional) sorgt für das Ausschalten des Einzuges.
- Verlängert die Lebensdauer des Seils.
- Anpressrollen garantieren eine gute Traktion des Seils beim Auf- und Abwickeln, unabhängig von äußeren Einflüssen.



Seilausstoß Nachrüstsatz komplett	€ excl. Ust	€ inkl. Mwst
Seilausstoß Nachrüstsatz 45AHK, 55AHK, 65AHK, 85AHK	auf Anfrage	
Seilausstoß Nachrüstsatz 45AHK, 55AHK, 65AHK, 85AHK ab ca. BJ 2012		
Seriennummer u. Seildurchmesser werden bei der Anfragen benötigt		



Seilführung mit Endabschalter

- Neue Seilführung mit Endabschalter für das Ausschalten des Aufwickelns.
- Beim Benutzen der oberen Umlenkrolle wird die Seilaufwicklung automatisch gestoppt, sobald die Seilschleife die Seilführung erreicht. So werden Beschädigungen vermieden.



Seilenschalter Nachrüstsatz komplett	Art.Nr.	€ excl. Mwst	€ inkl. Mwst
Nachrüstsatz für EGV 45AHK und EGV 55AHK ohne Seilausstoß	70/241495	auf Anfrage	
Nachrüstsatz für EGV 65AHK, 65AHK ZS und EGV 85AHK ohne Seilausstoß	70/241496		
Nachrüstsatz für EGV 45AHK und EGV 55AHK mit Seilausstoß	70/241497		
Nachrüstsatz für EGV 65AHK, 65AHK ZS und EGV 85AHK mit Seilausstoß	70/241498		
Seriennummer wird bei der Bestellung benötigt			



Stufenlose Geschwindigkeitsregulierung des Seilausstoßes.

Geschwindigkeitsregulierung f. Seilausstoß Nachrüstsatz	€ excl. Mwst	€ inkl. Mwst
Nachrüstsatz für 45AHK, 55AHK mit Seilausstoß	auf Anfrage	
Nachrüstsatz für EGV 65AHK, 65AHK ZS und EGV 85AHK mit Seilausstoß		



Motorsägenhalter ①

Der Motorsägenhalter kann auf das Schutzgitter links o. rechts montiert werden. Auf einer Seilwinde können auch zwei Träger montiert werden.



Schlingenschutz SG ②

Standardausstattung bei allen Winden mit Seilausstoß (SG). Nachrüstung älterer SG-Seilausstöße möglich. Der Schlingenschutz SG verhindert eine mögliche Bildung von Schleifen, während das Seil von der Winde zugeführt wird.



Kettenhalter ③

Der Kettenträger kann an einer beliebigen Stelle am Schutzgitter installiert werden. Es können auch mehrere Kettenhalter montiert werden.



Spritkanisterhalter ④

Der Kanisterhalter kann auf das Schutzgitter links oder rechts montiert werden.



Hydraulikantrieb für EGV ⑤

Die Hydraulikantriebseinheit ersetzt die Gelenkwelle für die Forstseilwinde. Für den Antrieb sorgt der auf dem Gehäuse der Seilwinde angebrachte Hydromotor.

Öldruckfluss: 70-80 l/min
max. Druck: 210 bar



Type	Beschreibung	Gewicht	Art.Nr.	€ exkl. MwSt	€ inkl. MwSt
Tajfun ①	zusätzlicher Motorsägenhalter, für Tajfun Seilwinden	1,5 kg	70/205574	62,50	75,00
Tajfun ②	Schlingenschutz Nachrüstsatz	auf Anfrage			
Tajfun ③	Kettenhalter für Würgekettens	1,2 kg	70/253123	16,67	20,00
Tajfun ④	Spritkanisterhalter, für Tajfun Seilwinden	2 kg	70/246205	87,50	105,00
Tajfun ⑤	Hydraulikantrieb HP 25 EGV 45 - 55	20 kg	70/252483	1582,50	1899,00
Tajfun ⑤	Hydraulikantrieb HP 25 EGV 65	20 kg	70/248124	1582,50	1899,00

SOMA ARES

Alle hydraulischen Tajfun Forstseilwinden lassen sich mühelos und ohne zusätzliche Umbaukosten mit einer Funkfernsteuerung nachrüsten. Es muss lediglich die Kabelbedienung durch die Empfangsstation des jeweiligen Forstfunks ersetzt werden. Mit dem SOMA ARES ET / ET MAS können wir eine hochqualitative Funkanlage zu einem sehr günstigen Preis offerieren. Komplettsset mit Gurt, 2 Wechselakkus und Ladegerät.

- Empfänger 12 V
- Schutzart IP 65
- Stabiles Kunststoffgehäuse
- Sender mit 2 Wechselakkus
- Gewicht Sender 660g
- Stabile Wippschalter



Funkanlage ARES ET

mit den Funktionen:
ziehen, lösen, kurzlösen,
Gas + , Gas -

Funkanlage ARES ET/MAS

mit den Funktionen: ziehen, lösen,
kurzlösen, Gas + , Gas - , Start/Stop



Stabile Wippschalter

Qualitativ sehr gute Wippschalter.
Sehr gut zugänglich. Der Funk lässt sich auch mit dicken Handschuhen bestens bedienen.



2 Wechselakkus

Im Lieferumfang des Funks befinden sich 2 Wechselakkus mit passendem Ladegerät. Somit ist immer für die nötige Versorgung mit Strom gesorgt.

Type	Bezeichnung	Art.Nr.	€ exkl. Mwst	€ inkl. Mwst
SOMA ARES ET	Eintrommelwinde	02/2111	832,50	999,00
SOMA ARES ET/MAS	Eintrommelwinde, mit Maschinenstartfunktion	02/2113	932,50	1119,00
SOMA ARES ET	Minderpreis statt Serienfunk	02/20211	-250,00	-300,00
SOMA ARES ET/MAS	Minderpreis statt Serienfunk	02/20212	-83,33	-100,00



Einfache Bedienung



Bidirektionale Funktechnik

Dank ständiger Kommunikation zwischen Sender und Empfänger ist ein Sicheres und zuverlässiges Arbeiten garantiert.



Integrierte Gurtlasche



NOT-AUS

Ausgeführt gemäß PL d Kategorie 3

SOMA MANTA



Funkanlage MANTA ET

mit den Funktionen:
ziehen, lösen, kurzlösen,
Gas + , Gas -



Funkanlage MANTA ET/MAS

mit den Funktionen: ziehen, lösen,
kurzlösen, Gas + , Gas - , Start/Stop



Empfänger

- Empfänger 10 -32 V
- Schutzart IP 65
- Robustes Gehäuse
- Hohe Reichweite
- Sendeleistung <25mW ERP
- Not-Aus System nach Cat.3 PL de
- Betriebstemp. -20°C bis +70°C



Lieferumfang

Sender, Empfänger, Ladegerät inkl. 2 Akkus u. Tragegurt

Type	Bezeichnung	Art.Nr.	€ exkl. MwSt	€ inkl. MwSt
SOMA MANTA ET	Eintrommelwinde	02/20200	915,83	1099,00
SOMA MANTA ET/MAS	Eintrommelwinde, mit Maschinenstartfunktion	02/20201	1015,83	1219,00
SOMA MANTA ET	Minderpreis statt Serienfunk	02/20202	-166,67	-200,00
SOMA MANTA ET MAS	Minderpreis statt Serienfunk	02/20203	-66,67	-80,00

FUNKANLAGEN

AXT FUNK ET/DT

SOMA AXT

DER PROFI FUNK IN DER FORSTWIRTSCHAFT



Robustes Gehäuse

Durch die Spezielle Abdichtung ist der Sender Wasser- und Staubdicht (IP65).



Optimaler Schutz

Rundum verlaufendes Gehäuse schützt vor einer ungewollten Bedienung

Hochwertige Kippschalter

Exakt und robust - für ein sicheres und präzises Arbeiten in der Forstwirtschaft



Integrierte Gürtelplatte

Dank der eben eingelassenen Gürtelplatte schmiegt sich der Sender ohne Zwischenraum direkt an den Körper an.



Autogas Funktion

Regelt in Kombination mit einem Gasstellmotor selbstständig die Motordrehzahl des Zugfahrzeugs während des Windenzugs. Manuelle Regelung möglich.



Lieferumfang

- Sender & Empfänger
- Ladegerät
- Akkus
- Ledergürtel



Gemäß der UNI/EN 17067 Norm

AXT ET

Funkanlage AXT ET

mit den Funktionen: ziehen, lösen, kurzlösen, Gas + , Gas -
Funkanlage AXT ET/MAS

Zuatzfunktion: Start/Stop



AXT DT

DOPPELTROMMEL FUNK

mit den Funktionen: ziehen, lösen, kurzlösen, Gas + , Gas -
DOPPELTROMMEL FUNK / MAS

Zuatzfunktion: Start/Stop

Type	Bezeichnung	Art.Nr.	€ exkl. Mwst	€ inkl. Mwst
SOMA AXT ET	Eintrommelwinde	02/20204	1082,50	1299,00
SOMA AXT ET MAS	Eintrommelwinde, mit Maschinenstartfunktion	02/20205	1182,50	1419,00
SOMA AXT DT	Doppeltrommelwinde	02/20206	1415,83	1699,00
SOMA AXT DT MAS	Doppeltrommelwinde, mit Maschinenstartfunktion	02/20207	1499,17	1799,00
SOMA AXT ET MAS	- Aufpreis statt Serienfunk	02/20208	100,00	120,00
SOMA AXT DT	- Aufpreis statt Serienfunk	02/20209	333,33	400,00
SOMA AXT DT MAS	- Aufpreis statt Serienfunk	02/20210	416,67	500,00
	Adapter DT Funk, Doppeltrommel auf ET Winde	70/247847	240,83	289,00

Stufenloser Gasstellmotor LA1

- Schub- bzw. Zugkraft 340 N
- Hublänge bis 50 mm
- Geschwindigkeit 12 mm/sec
- 12 VDC - max. 5,6 A
- Schutzart IP 65
- Endlagenabschaltung
- Überlastschutz



Anti-Kipp Module

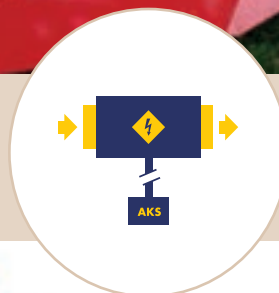
Das Soma Anti-Kipp-System für Forstschlepper mit Funkseilwinden überwacht permanent die Fahrzeugneigung während des Zuzugs und stoppt die Seilwinde bei Kippgefahr.



Steckerfertige Anti-Kipp-Module

Alle unsere Antikippssysteme sind Steckerfertig und können dadurch jederzeit nachgerüstet werden.

INFO



BIASTEC



Anti-Kipp-Modul Soma

Die Kippsensorik besitzt einen 3-Achs-Beschleunigungssensor mit dessen Hilfe die Neigung des Fahrzeugs bestimmt werden kann! Überschreitet die Neigung des Moduls und damit das Fahrzeug auf dem das Modul befestigt ist, einen vorgegebenen Winkel so wird die Funktion „Winde Ziehen“ unterbrochen. Damit wird das Umkippen des Fahrzeugs verhindert.



Anti-Kipp-Modul Biastec

Das patentierte AKS (Anti-Kipp-System) für Forstschlepper mit Funkseilwinden überwacht permanent die Fahrzeugneigung während des Zuzugs und stoppt die Seilwinde bei Kippgefahr.

Type	Beschreibung	Art.Nr.	€ exkl. Mwst	€ inkl. Mwst
SOMA	Anti-Kipp-Modul Universal, für alle Funkanlagen - Steckerbelegung beachten	02/2114	440,83	529,00
Biastec	Anti-Kipp-Modul Biastec, für alle Funkanlagen - Steckerbelegung beachten	02/2216	582,50	699,00
LA1	Gasstellmotor	02/2115	224,17	269,00
	Proppas-Steuermodul (Preis ohne Montage)	02/2118	274,17	329,00

Frachtkosten nach Aufwand

SEILWINDEN ZUBEHÖR

Gelenkwellen



Gelenkwellen



Type	Beschreibung	Gewicht	Art.Nr.	€ exkl. MwSt	€ inkl. MwSt
Klasse 2	Gelenkwelle KL2	10 kg	02/2025	125,00	150,00
Klasse 3	Gelenkwelle KL3	15 kg	02/2026	150,00	180,00
Klasse 4	Gelenkwelle KL4	20 kg	02/2028	208,33	250,00
Frachtkosten nach Aufwand					

Gelenkwellen Walterscheid



Type	Beschreibung	Gewicht	Art.Nr.	€ exkl. MwSt	€ inkl. MwSt
Klasse 2	Gelenkwelle Walterscheid	11 kg	02/2022	191,67	230,00
Klasse 3	Gelenkwelle Walterscheid	16 kg	02/2023	208,33	250,00
Frachtkosten nach Aufwand					



Weitwinkelgelenkwellen



Type	Beschreibung	Gewicht	Art.Nr.	€ exkl. MwSt	€ inkl. MwSt
860 Klasse 2	Weitwinkelgelenkwelle 860mm KI2	20 kg	02/20240	465,83	559,00
860 Klasse 3	Weitwinkelgelenkwelle 860mm KI3	24 kg	02/20241	524,17	629,00
1210 Klasse 3	Weitwinkelgelenkwelle 1210mm KL3	26 kg	02/20242	557,50	669,00
1210 Klasse 2	Weitwinkelgelenkwelle mit Ratschenkupplung 1210mm KL2, 900-1000 Nm Drehmoment	30 kg	02/20243	732,50	879,00
860 Klasse 2	Doppelte Weitwinkelgelenkwelle KL2	40 kg	02/20246	699,17	839,00
860 Klasse 3	Doppelte Weitwinkelgelenkwelle KL3	50 kg	02/20247	865,83	1039,00
Frachtkosten nach Aufwand					



Forstseil 6x19, 114 drähtig,

kreuzschlag rechts, drallarm, spannungsfrei (per Meter)

Type	Beschreibung	Gewicht	Art.Nr.	€ exkl. MwSt	€ inkl. MwSt
10 mm	Bruchlast 69,8 kN	0,41 kg/m	02/2042	3,50	4,20
11 mm	Bruchlast 84,4 kN	0,49 kg/m	02/2043	3,92	4,70
12 mm	Bruchlast 100,0 kN	0,59 kg/m	02/2045	4,33	5,20
Frachtkosten pro Seil				25,00	30,00



Forstseil hochverdichtet 6x25, 150 drähtig,

glatte Oberfläche, hohe Lebensdauer, kreuzschlag rechts, drallarm, spannungsfrei (per Meter)

Type	Beschreibung	Gewicht	Art.Nr.	€ exkl. MwSt	€ inkl. MwSt
8 mm hvd	Bruchlast 59,4 kN	0,32 kg/m	02/2049	4,00	4,80
9 mm hvd	Bruchlast 80,8 kN	0,44 kg/m	02/2044	4,25	5,10
10 mm hvd	Bruchlast 100 kN	0,53 kg/m	02/2046	4,50	5,40
11 mm hvd	Bruchlast 118 kN	0,62 kg/m	02/2047	4,75	5,70
12 mm hvd	Bruchlast 140 kN	0,73 kg/m	02/2048	6,00	7,20
13 mm hvd	Bruchlast 165 kN	0,84 kg/m	02/2039	6,92	8,30
14 mm hvd	Bruchlast 188 kN	0,96 kg/m	02/2038	7,50	9,00
Frachtkosten pro Seil				25,00	30,00



Nirosterseil 7x19,

für Entmistung / Schrapper
(per Meter)

Type	Beschreibung	Gewicht	Art.Nr.	€ exkl. MwSt	€ inkl. MwSt
8 mm niro	Nirosterseil Bruchlast 36,4 kN	0,24 kg/m	02/2126	6,17	7,40
10 mm niro	Nirosterseil Bruchlast 56,8 kN	0,38 kg/m	02/2128	9,75	11,70
Frachtkosten pro Seil				25,00	30,00

SEILWINDEN ZUBEHÖR

Kunststoffseile



Kunststoffseil

Dyneema, 12 verflochtene Litzen, geringes Gewicht, hohe Geschwindigkeit (per Meter)

Type	Beschreibung	Gewicht	Art.Nr.	€ exkl. Mwst	€ inkl. Mwst
6 mm	Bruchlast 20 kN - für Rückholwinde	0,02 kg/m	02/290356	2,33	2,80
8 mm	Bruchlast 65,7 kN	0,38 kg/m	02/3007	7,42	8,90
10 mm	Bruchlast 99 kN	0,05 kg/m	02/3000	11,58	13,90
12 mm	Bruchlast 139 kN	0,07 kg/m	02/3002	12,58	15,10
14 mm	Bruchlast 181 kN	0,10 kg/m	02/3004	15,92	19,10
16 mm	Bruchlast 241 kN	0,13 kg/m	02/3006	19,33	23,20
10,8 mm Profi	Bruchlast 144 kN	0,09 kg/m	02/290355	14,58	17,50
12,8 mm Profi	Burchlast 216 kN	0,13 kg/m	02/290353	18,25	21,90
SES mit Haken	Seilendstück für KS-Seil mit P10 Haken - montiert		02/3008	107,50	129,00

Rohrkauschen



Type	Beschreibung	Gewicht	Art.Nr.	€ exkl. Mwst	€ inkl. Mwst
10 mm	Kausche für 10 mm Seil	0,25 kg	02/3010	14,92	17,90
12 mm	Kausche für 12 mm Seil	0,42 kg	02/3012	16,58	19,90
14 mm	Kausche für 14 mm Seil	0,50 kg	02/3014	19,08	22,90
16 mm	Kausche für 16 mm Seil	0,60 kg	02/3016	20,75	24,90



Type	Beschreibung	Art.Nr.	€ exkl. Mwst	€ inkl. Mwst
	Reepschnur per Meter	02/3024	5,83	7,00
	Spleißrohr für Kunststoffseil (angabe der Größe Notwendig)	02/3022	13,33	16,00
	Spleißen von Kauschen	02/3026	49,17	59,00
	Spleißzubehör (Nadel, Takelgarn)	02/3028	20,83	25,00



Vierkant Grad 8
min. Bruchlast 3,2 t



Vierkant Grad 10
min. Bruchlast 4,5 t (7 mm)
min. Bruchlast 6,0 t (8 mm)



Vierkant Grad 12
min Bruchlast 7,0t (7000 daN)



Durchstecknadel



Kuppelschlitzring Grad 10

Type	Beschreibung	Gewicht	Art.Nr.	€ exkl. MwSt	€ inkl. MwSt
7mm, 2m	Würgekette Grad 8, rot,	2,9 kg	02/2092	35,83	43,00
7mm, 2,5m	Würgekette Grad 8, rot,	3,5 kg	02/2093	40,83	49,00
7mm, 2m	Würgekette Grad 10, blau	2,9 kg	02/2072	43,33	52,00
7mm, 2,5m	Würgekette Grad 10, blau	3,5 kg	02/2073	50,83	61,00
7mm, 3m	Würgekette Grad 10, blau	3,8 kg	02/2075	58,33	70,00
8mm, 2m	Würgekette Grad 10, blau	3,8 kg	02/2077	49,17	59,00
8mm, 2,5m	Würgekette Grad 10, blau	4,6 kg	02/2078	57,50	69,00
8mm, 3m	Würgekette Grad 10, blau	5,2 kg	02/2076	65,83	79,00
8mm, 2,5m	Pewag PRO Würgekette Grad 12, gelb	5,5 kg	02/4098394	99,17	119,00
8mm, 3,0m	Pewag PRO Würgekette Grad 12, gelb	6,5 kg	02/4098395	115,83	139,00

Type	Beschreibung	Gewicht	Art.Nr.	€ exkl. MwSt	€ inkl. MwSt
7mm, endlos, per m	Würgekette Grad 10, blau	1,3 kg/m	02/2074	19,17	23,00
8mm, endlos, per m	Würgekette Grad 10, blau	1,7 kg/m	02/2079	23,33	28,00
10mm, endlos, per m	Würgekette Grad 10, blau	2,0 kg/m	02/2082	35,00	42,00
8mm	Kuppelschlitzring Grad 10, blau	0,4 kg	02/2086	13,33	16,00
10mm	Kuppelschlitzring Grad 10, blau	0,2 kg	02/2087	20,83	25,00
8mm	Durchstecknadel	0,1 kg	02/2088	5,00	6,00



SEILWINDEN ZUBEHÖR

Seilgleiter / Seilendstücke / Gurte



Type	Beschreibung	Art.Nr.	€ exkl. MwSt	€ inkl. MwSt
SG7/8-rot	1 Seilgleiter rot	02/20500	10,00	12,00
SG7/8-blau	2 Seilgleiter blau	02/20501	15,83	19,00
SG-DREH	3 Seilgleiter drehbar	02/20502	24,17	29,00
SG7/8-KS	4 Seilgleiter blau für Kunststoffseil	02/20503	57,50	69,00
SG7/8-Rolle	5 Seilgleiter mit Rolle	02/20504	54,17	65,00
SES	6 Seilendstück	02/20505	33,33	40,00
SESP10	7 Seilendstück mit Keil und Haken P10	02/20506	45,00	54,00
SEKKÖ	8 Seilendstück mit Öse	02/20507	32,50	39,00
SESDREH	9 Seilendstück Drehbar	02/20508	49,17	59,00
SES 140kN	10 Seilendstück Drehbar 140kN - Empfehlung ab 8,5t Seilwinde	02/20510	74,17	89,00

Rundgurt

3,0 bis 6,0 t



Symbolfoto

Type	Beschreibung	Art.Nr.	€ exkl. MwSt	€ inkl. MwSt
RG3	Rundgurt 3t	02/2056	19,17	23,00
RG4	Rundgurt 4t	02/2057	29,17	35,00
RG6	Rundgurt 6t	02/2058	48,33	58,00
TAJG	Gurt aus dem Tajfun Set	02/TAJ130G	57,50	69,00

Umlenkrolle TAJFUN PS 130

- Dimensionen: Länge 265 mm, Breite 160 mm, Dicke 69 mm, Rollendurchmesser Ø 158 mm
- Für Metall- und Kunststoffseile geeignet
- Einfache Anbringung des Seils
- Der Smart Verschluss ermöglicht schnelles und einfaches Öffnen der Umlenkrollenseitenwand
- Kombination von bedienerfreundlichen Materialien mit modernem Design

Baumschoner

Speziell für die Arbeit mit der Umlenkrolle PS 130 und Forstseilwinden für Bodenzug entwickelt. Mit enger Schlaufe, die gut in die Umlenkrolle passt.

Tragfähigkeit	130 kN
Bruchkraft	140 kN
Gewicht	2,73 kg
Länge	3 m



Umlenkrolle Aluminium

12/14/18 t



Type	Beschreibung	Gewicht	Art.Nr.	€ exkl. Mwst	€ inkl. Mwst
TAJ130	Umlenkrolle Tajfun 6,5/13t, Set inkl. Gurt	2,73 kg	02/TAJ130SET	290,83	349,00
AL120	SOMA Aluminium Umlenkrolle 6,0/12t	2,36 kg	02/AL120	432,50	519,00
AL140	SOMA Aluminium Umlenkrolle 7,0/14t	2,65 kg	02/AL140	457,50	549,00
AL180	SOMA Aluminium Umlenkrolle 9,0/18t	4,26 kg	02/AL180	607,50	729,00
K16	Pewag Stahl Umlenkrolle K16 4,0/8t	7,26 kg	02/20554	249,17	299,00



PEWAG 8t

Umlenkrolle mit Klappwand



TajGO BOB 800

Elektronische Messkluppe

TajGO BOB 800



Elektronische digitale Kluppe

Die elektronische digitale Kluppe TajGO BOB 800 ist für professionelle Verwendung in Forstwirtschaft und Holzindustrie bestimmt. Es wird für die Messung der Waldholzsortimente (freistehende Bäume, Stämme und Bohlen) verwendet. Beim Kauf der Kluppe erhalten Sie auch eine Lizenz für die Software TajGO MX BOB basic.



Hauptmerkmale der Kluppe TajGO BOB 800:

- Integrierte Wireless-Technologie  **Bluetooth™**
- hoher Standard der mechanischen Widerstandsfähigkeit: NEMA-4
- hoher mechanischer Schutz IP67, der die Messung unter unterschiedlichen Wetterbedingungen (Sonne, Schnee, Regen) ermöglicht
- leichte, robuste und ergonomische Konstruktion, die einfache Verwendung und leichtere
- Handhabung an engen Messstellen ermöglicht
- elektronische und mechanische Anzeige der Durchmesserwerte;
- Möglichkeit für eine sehr schnelle Durchführung der Messungen;
- einfache und leistungsfähige Software für die Datenverarbeitung (keine Computerkenntnisse erforderlich)
- direkte Umwandlung von Messdaten in digitale Form: eine perfekte Ergänzung für die forstwirtschaftlichen Maschinen bei der Arbeit im Wald.

TajGO BOB 800

Elektronische Messkluppe

Software TajGO MX BOB

Eine moderne und innovative Software für Android-Mobilgeräte (Handys, PDAs, Tablets usw.), die bei der Messung der Waldholzsortimente (Stämme, freistehende Bäume und Bohlen) zusammen mit der Kluppe das Ablesen, Protokollieren, Editieren und Drucken der erfassten Daten ermöglicht. Es ist für einzelne Waldbesitzer, Besitzer von kleinen Sägewerken und professionelle Anwender - Forstwirte oder Holzverarbeiter bestimmt. Software TajGO MX BOB kommuniziert drahtlos mit zusätzlichen Geräten, die für die reibungslose Arbeit im Wald notwendig sind (elektronische digitale Kluppe TajGO BOB 800, mobile Drucker usw.).



Funktionen

Messungen von Blockholz

(Durchmesser, Länge, Qualität, Rinde, ID, Baumart)

Messungen von Bohlen

(Länge, Breite, Höhe, Qualität, Menge, ID, Baumart)

Messungen von freistehenden Bäumen

(Durchmesser, Höhe, Qualität, ID, Baumart)

Messungen des gemischten Holzmaterials

Hackschnitzel, Pellets, Äste, Blockholz, Bohlen
(Volumen, Gewichtseintrag, Qualität, Baumart)

Export von Daten in PDF- und Excel-Dateien

Eingabe der Grunddaten in das Dokument

(Kunde, Verkäufer, Fahrer, usw.)



Handyhalterung
CAT S40



Drucker



Schutztasche



Type	Beschreibung	Art.Nr.	€ exkl. MwSt	€ inkl. MwSt
	Elektronische digitale Kluppe BOB 800 + Software Tajfun MX BOB basic	02/236610	1.132,50	1.359,00
	Universal Halter für Mobiltelefon	02/517166	49,17	59,00
	Sicherheitsbeutel für die Kluppe	02/512326	99,17	119,00
	Drucker VLINE 112 B	02/511681	790,83	949,00
	Batterie für Drucker VLINE 112 B	02/511682	49,17	59,00
	Autoladegerät für Drucker VLINE 112 B	02/514183	65,83	79,00
	Druckpapier in Rolle 112mm x 40m	02/511678	7,50	9,00
	Zusätzliche Lizenz MX BOB basic	02/553	632,50	759,00





TAJFUN Schneidspalter

Höchste Qualität
für Profis im Forst

TAJFUN SCHNEIDSPALTER

RCA 330 JOY



Joystick

Ergonomische, sichere und einfache Bedienung von allen Grundfunktionen des RCAs (Vorschub links-rechts, Sägen, Spalten, Heben und Senken des Spaltmessers,...) mit dem Joystick.



Klappbares Vorschubband (2 m)



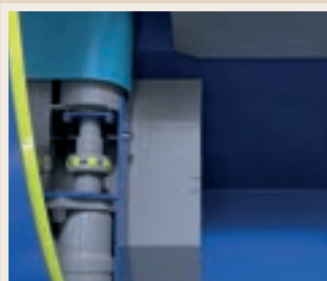
Kettensäge

Kettensäge mit enormer Schnittgeschwindigkeit: 25 m/s (12.000 U/min). Die Kettensäge ermöglicht ein sicheres und schnelles Schneiden des Holzes.



Hydraulischer Niederhalter

Vor dem hydraulischen Niederhalter gibt es eine Führungsleiste, die den Stamm führt und dessen Stoßen gegen den Halter verhindert. Durch den hydraulischen Niederhalter wird das Drehen des Holzes verhindert.



Spaltzylinder

mit 110 kN Spaltkraft mit schnellem Rücklauf



Hydraulischer Ausgang

Hydraulischer Ausgang für Zubehör RCA Hebetisch DM1511M, DM 2000 oder Längs- und Querförderer RN 3000 S / RN 3000 M



Ø
**5-33
cm**

**Stamm-
Durchmesser**

≤**110
kN**

**Spaltkraft
(11t)**

- mit Zapfwellenantrieb, erforderliche Traktorleistung für den Antrieb der Maschine 30kW, für Transport ca. 60 kW



RCA 330 JOY

TECHNISCHE DATEN

Serienausstattung:

- 5 bis 33 cm Holzdurchmesser
- 11t Spaltkraft
- Schnellaufspaltzylinder
- Schnittlänge 20 bis 40cm
- 1 Spaltkanal
- 16" Oregon Schwert
- Joystickbedienung
- vollhydraulischer Niederhalter
- Vorschubförderband
- Längenbegrenzer 20 bis 40 cm
- min. Traktorleistung 30 kW (Transport 60kW)
- Zapfwelldrehzahl 400 - 430 U/min
- 4-Fach Spaltmesser



Schutzhaube

Durch das Öffnen der Schutzhaube sind alle Maschinenfunktionen außer Betrieb



Hydraulischer Längenbegrenzer

Verstellbar von 20 - 40 cm. Der Begrenzer fährt bei jedem Vorschub etwa 4 cm gegen den Stamm u. beim Auslösen des Vorschubes wieder zurück, damit das durchgesägte Holzstück sicher in den Spaltkanal fällt.



Gitter

Zwischen dem Spaltmesser und dem Förderband befindet sich ein Gitter, durch welches die Sägespäne fallen.



Nockenplatte

Eine Nockenplatte, die während des Sägens das Holz in waagerechter Position hält, sorgt für sicheres und richtiges Hinabfallen des Holzes.



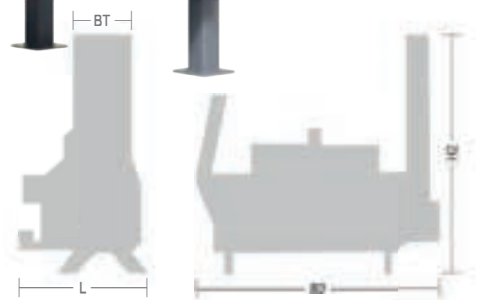
Transportposition

Das Vorschubband, das Förderband und auch der Hebetisch können aufgeklappt werden. Der RCA kann an die Dreipunkt-Aufhängung des Schleppers angebaut werden.

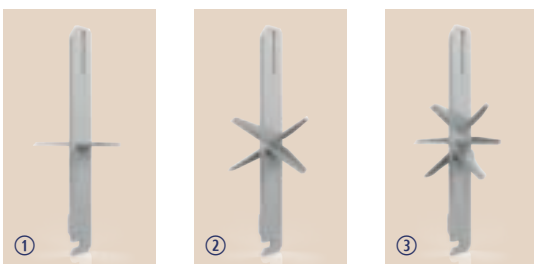
TAJFUN SCHNEIDSPALTER

RCA 330 JOY

Vorderansicht
RCA 330 JOY

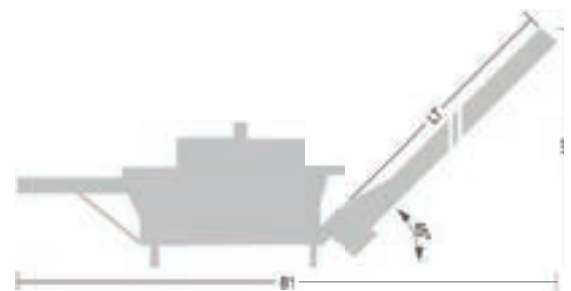


Transportposition



Verfügbare Spaltmesser aus Hardox®

- ① Spaltmesser 4 - Fach
- ② Spaltmesser 6 - Fach
- ③ Spaltmesser 8 - Fach



Arbeitsposition, Neigung von 45°

i

TECHNISCHE DATEN



RCA 330 JOY

Schnittlänge	20-40 cm
Schnittdurchmesser	5-33 cm
Schwert	Oregon 16", b = 1,5mm
Kette	3/8"Oregon
Spaltkraft	110kN (11t) - Schnelllauf
Gewicht mit Förderband	680kg + 120kg (TT 330)
Erforderliche Traktorleistung	30kW (Transport -40kW)
Elektromotor	/
Zapfwelldrehzahl (Max.)	400- 430U/min

RCA 330 JOY	Breite -Arbeitsposition (B1)	5360 mm
	Länge -Arbeitsposition (L)	1250 mm
	Höhe -Arbeitsposition (H1)	2380 mm
	Breite -Transportposition (B2)	2320 mm
	Länge -Transportposition (L)	1250 mm
	Höhe - Transportposition (H2)	2480 mm
	Förderbandlänge (LT)	3000 mm
	Förderbandlänge (LT optional)	4000 mm
	Bandbreite (BT)	300 mm

TAJFUN SCHNEIDSPALTER

RCA 330 JOY



Type	Beschreibung	Art.Nr.	€ exkl. MwSt	€ inkl. MwSt
RCA 330 TT 340	Spalter mit 4m Förderband, incl. 4-Fach Messer, ohne WWGW	04/30306	15765,75	18918,90
4-Fach SP	Spaltmesser für RCA 330 JOY 4 - Fach	04/30301	274,08	328,90
6-Fach SP	Spaltmesser für RCA 330 JOY 6 - Fach	04/30302	374,92	449,90
8-Fach SP	Spaltmesser für RCA 330 JOY 8 - Fach	04/30304	429,92	515,90
OIL	Ölkühler für RCA 330 JOY	04/30303	604,08	724,90
WWGW	Weitwinkelgelenkwelle	02/20240	465,83	559,00
Ersatz-Schwert	Ersatz-Schwert für RCA 330	70/86300005	66,00	79,20
Ersatz-Kette	Ersatz-Kette für RCA 330	70/208463	59,58	71,50
Stundenzähler	mit Zapfwellensensor für RCA 330/400/480	04/2309	324,17	389,00
Frachtkosten pro Schneidspalter			450,00	540,00

TAJFUN SCHNEIDSPALTER

RCA 400 JOY



Klappbares Vorschubband (2 m)

Förderband

Das 3-teilige Förderband (4 m) mit hydraulischer Bandspannung und einstellbarer Förderbandgeschwindigkeit ist serienmäßig im Lieferumfang enthalten.



Hydraulischer Niederhalter

Vor dem hydraulischen Niederhalter gibt es eine Führungsleiste, die den Stamm führt und dessen Stossen gegen den Halter verhindert. Durch den hydraulischen Niederhalter wird das Drehen des Holzes verhindert.



Seilwinde

zur Verstellung der Förderbandneigung



Joystick

Ergonomische, sichere und einfache Bedienung von allen Grundfunktionen des RCA (Vorschub links-rechts, Sägen, Spalten, Heben und Senken des Spaltmessers,...) mit dem Joystick.



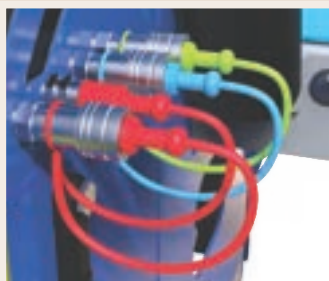
Neigungsanzeiger

Am Förderband ist ein Neigungsanzeiger angebracht.



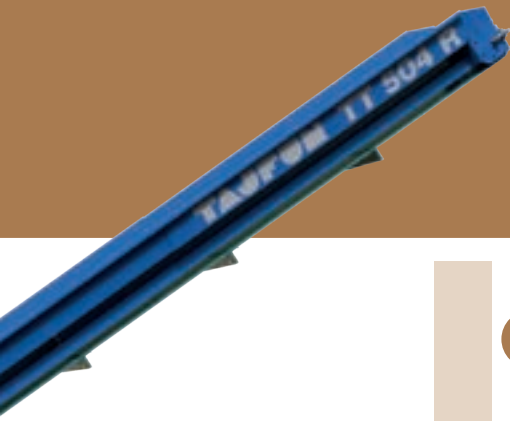
Kettensäge

Kettensäge mit enormer Schnittgeschwindigkeit: 25 m/s (12.000 U/min). Die Kettensäge ermöglicht ein sicheres und schnelles Schneiden des Holzes. Die Sägekette wird per Kupplung geschaltet und läuft nur beim Sägen.



Hydraulischer Ausgang

Serie: Hydraulischer Ausgang für Zubehör RCA Hebetisch oder Längs- und Querförderer.



≤150
kN

**Spaltkraft
(15t)**

∅
5 - 40
cm

**Stamm-
Durchmesser**

i

TECHNISCHE DATEN



RCA 400 JOY TG

Serienausstattung:

- 10 bis 40 cm Holzdurchmesser
- 15t Spaltkraft
- Schnellaufspaltzylinder
- Schnittlänge 25 bis 50cm
- 1 Spaltkanal
- 17" Oregon Schwert
- Joystickbedienung
- vollhydraulischer Niederhalter
- Vorschubförderband
- Ölkühler
- Längenbegrenzer
- 4 m Teleskopförderband, stufenlos regelbarer Fördergeschwindigkeit (optional 5 m)
- min. Traktorleistung 30 kW (Transport 60kW)
- Zapfwellendrehzahl 430 U/min
- schwenkbares Förderband (15° links / rechts)
- Weitwinkelgelenkwelle

Weitere Infos:

- mit Zapfwellenantrieb, erforderliche Traktorleistung für den Antrieb der Maschine 30kW, für Transport ca. 60 kW
- schwenkbares Förderband, ermöglicht eine Bewegung von 15° links / 15° rechts (füllen mehrerer Paletten gleichzeitig)
- Ölkühler mit Thermostat sichert zuverlässig den Maschinenbetrieb auch bei höheren Temperaturen
- Optional mit 5m Förderband



Spaltzylinder

mit 150 kN Spaltkraft - 2 Spaltgeschwindigkeiten, automatische Umschaltung



Gitter

Zwischen dem Spaltmesser und dem Förderband befindet sich ein Gitter, durch welches die Säge-späne fallen.



Hydraulischer Längenbegrenzer

Verstellbar von 25 bis 50 cm. Der Begrenzer fährt bei jedem Vorschub etwa 5 cm gegen den Stamm und beim Auslösen des Vorschubes wieder zurück, damit das durchgesägte Holzstück sicher in den Spaltkanal fällt.



Nockenplatten

Zwei Nockenplatten, die während des Sägens in waagerechter Position bleiben, sorgen für sicheres und richtiges Hinabfallen des Holzes.



Schutzhaube

Durch das Öffnen der Schutzhaube sind alle Maschinenfunktionen außer Betrieb



Ölkühler

(Serienmäßig) Der Ölkühler ermöglicht zuverlässigen Betrieb auch bei höheren Temperaturen.



Hydraulisch gesteuerte Kupplung

schaltet die Sägekette automatisch zu und ab



Transportposition

Das Vorschubband, das Förderband und auch der Hebetisch können aufgeklappt werden. Der RCA kann an die Dreipunkt-Aufhängung des Schleppers angebaut werden.

TAJFUN SCHNEIDSPALTER

RCA 400 JOY

Vorderansicht
RCA 400 JOY TG



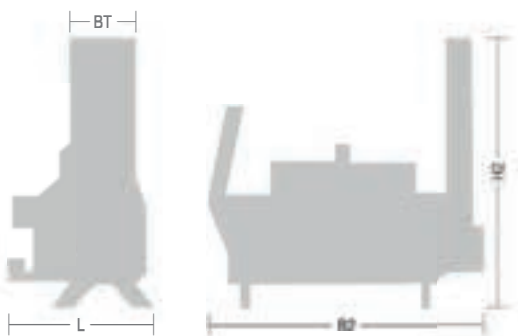
Messerhalter
(optional)

Stundenleistung RCA 400 JOY TG [m³/h]

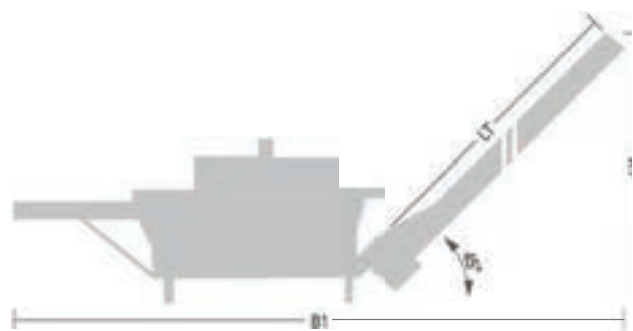
Schnittdurchmesser [cm]

Schnittlänge [cm]	Schnittdurchmesser [cm]							
	10	15	20	25	30	35	40	
25	1,2	2,7	4,7	7,4	10,6	14,4	18,8	
33	1,6	3,5	6,2	9,7	14,0	19,0	24,9	
41	1,9	4,3	7,7	12,1	17,4	23,7	30,9	
50	2,4	5,3	9,4	14,7	21,2	28,9	37,7	

Transportposition



Arbeitsposition, Neigung von 45°



Schnittlänge 25- 50cm
Schnittdurchmesser 5-40cm
Schwert Oregon 17", b = 1 ,5mm
Kette 3/8"Oregon
Spaltkraft 150kN (15t) - 2 Geschwindigkeiten
Gewicht mit Förderband 950kg + 130kg (TT 503 - 160kg)
Erforderliche Traktorleistung 30kW (Transport -60kW)
Elektroantrieb optional über EP12
Zapfwellendrehzahl (Max.) 400- 430U/min
Fördergeschwindigkeit Stufenlos einstellbar; 0- 0,8m/s
Doppel wirkender Zylinder einfacheres einfahren d. Förderbandes

RCA 400 JOY **Breite -Arbeitsposition (B1)** 6100 mm
Länge -Arbeitsposition (L) 1400 mm
Höhe -Arbeitsposition (H1) 3150 mm
Breite -Transportposition (B2) 2350 mm
Länge -Transportposition (L) 1400 mm
Höhe - Transportposition (H2) 2480 mm
Förderbandlänge (LT) 4000 mm
Bandbreite (BT) 430 mm

Breite -Arbeitsposition (B1) 6930 mm
Höhe -Arbeitsposition (H1) 3800 mm
Höhe - Transportposition (H2) 2768 mm
Förderbandlänge (LT) 5000 mm

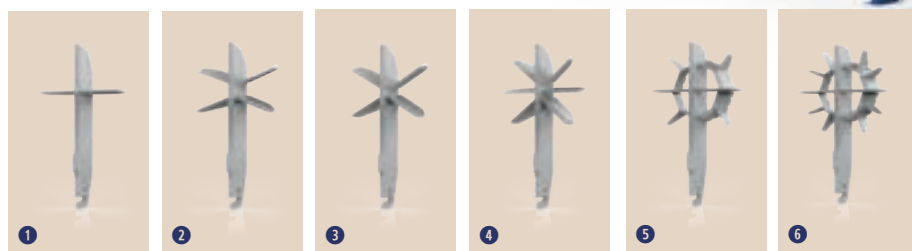
TAJFUN SCHNEIDSPALTER

RCA 400 JOY



Verfügbare Spaltmesser aus Hardox®

- ❶ Spaltmesser 4 - Fach
- ❷ Spaltmesser 6 - Fach
- ❸ Spaltmesser 4/6 - Fach
- ❹ Spaltmesser 8 - Fach
- ❺ Spaltmesser 12 - Fach (für leicht spaltbares Holz) - Ring
- ❻ Spaltmesser 16 - Fach (für leicht spaltbares Holz) - Ring



Rückansicht
RCA 400 JOY TG



Harvesterschwert
für RCA 400

Standzeit pro Schwert ca.
500-600 Festmeter Holz
mit einem Cannon Bar
Harvesterschwert.

Type	Beschreibung	Art.Nr.	€ exkl. Mwst	€ inkl. Mwst
RCA 400 TT 404	Spalter mit 4m Förderband, incl. Weitwinkelgelenkwelle, 4 fach Messer	04/2040	22090,75	26508,90
RCA 400 TT 504	Spalter mit 5m Förderband, incl. Weitwinkelgelenkwelle, 4 fach Messer	04/2041	22549,08	27058,90
❶	Spaltmesser zu RCA400 JOY TG, 4-fach - Serienausstattung	04/2054	374,92	449,90
❷	Spaltmesser zu RCA400 JOY TG, 4 oder 6-fach	04/2055	475,75	570,90
❸	Spaltmesser zu RCA400 JOY TG, 6-fach	04/2056	585,75	702,90
❹	Spaltmesser zu RCA400 JOY TG, 8-fach	04/2058	585,75	702,90
❺	Spaltmesser zu RCA400 JOY TG, 12-fach Ring	04/2059	704,92	845,90
❻	Spaltmesser zu RCA400 JOY TG, 16-fach Ring	04/2061	769,08	922,90
	Spaltmesser zu RCA400 JOY TG, 16-fach - MINI	04/2053	1007,42	1208,90
Cannonbar	Harvesterschwert für RCA400	70/512602	255,75	306,90
Schwert	Ersatz-Sägekettenschwert für RCA400	70/86300004	63,25	75,90
Kette	Ersatz-Sägekette für RCA400	70/86301007	54,08	64,90
Stundenzähler	mit Zapfwellensensor für RCA 330/400/480	04/2309	324,17	389,00
Frachtkosten pro Schneidspalter			500,00	600,00

TAJFUN SCHNEIDSPALTER

RCA 480 JOY

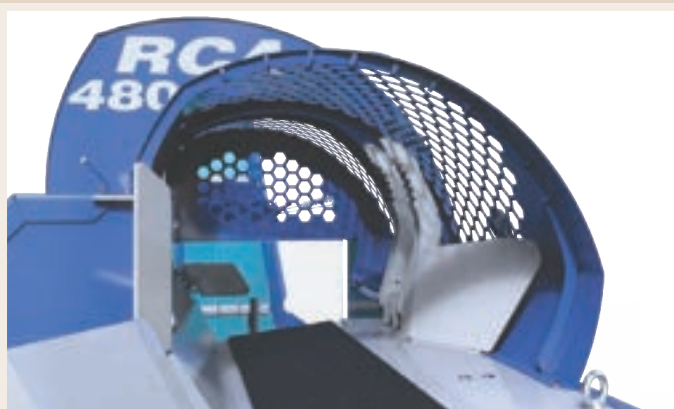


15° Schwenkbares Förderband

Ermöglicht füllen von mehreren Paletten gleichzeitig.

Das Förderband wird mit Hilfe eines Teleskopzylinders aus der Transportposition auf eine Arbeitslänge von 4 bzw. 5 m ausgefahren.

Hydraulische Winde mit Bremse, zur Änderung der Neigung des Förderbandes. Mit dem Betätigungshebel kann neben der Neigung auch der Vorschub des Förderbandes bedient werden.



Hydraulische Niederhalter

Vor dem hydraulischen Niederhalter gibt es eine Führungsleiste, die den Stamm führt und dessen Stossen gegen den Halter verhindert. Durch den hydraulischen Niederhalter wird das Drehen des Holzes verhindert.



Joystick

Ergonomische, sichere und einfache Bedienung von allen Grundfunktionen des RCAs (Vorschub links-rechts, Sägen, Spalten, Heben und Senken des Spaltmessers,...) mit dem Joystick.



Gitter

Zwischen dem Spaltmesser und dem Förderband befindet sich ein Gitter, durch welches die Sägespäne fallen.



Hydraulischer Längenbegrenzer

Verstellbar von 25 bis 50 cm. Der Begrenzer fährt bei jedem Vorschub etwa 5 cm gegen den Stamm und beim Auslösen des Vorschubes wieder zurück, damit das durchgesägte Holzstück sicher in den Spaltkanal fällt.



Schutzhaube

Durch das Öffnen der Schutzhaube sind alle Maschinenfunktionen außer Betrieb



Hydraulischer Ausgang

Serie: Hydraulischer Ausgang für Zubehör RCA Hebetisch DM2000 oder Längs- und Querförderer RN 5000 S / RN 5000 M

TAJFUN SCHNEIDSPALTER

RCA 480 JOY



Ø
10 – 48
cm

**Stamm-
Durchmesser**

≤250
kN

**Spaltkraft
(25t)**

- mit Zapfwellenantrieb, erforderliche Traktorleistung für den Antrieb der Maschine 30kW, für Transport ca. 60 kW
- schwenkbares Förderband, ermöglicht eine Bewegung von 15° links / 15° rechts (füllen mehrerer Paletten gleichzeitig)
- Ölkühler mit Thermostat sichert zuverlässig den Maschinenbetrieb auch bei höheren Temperaturen
- Optional mit 5m Förderband

i



RCA 480 JOY TG

TECHNISCHE DATEN

Serienausstattung:

- 5 bis 48 cm Holzdurchmesser
- 25 kN Spaltkraft - zwei Geschwindigkeiten
- Schnittlänge 25 bis 50cm
- 1 Spaltkanal
- 24" Oregon Schwert - b = 1,5 mm
- Joystickbedienung
- vollhydraulischer Niederhalter
- Vorschubförderband
- Ölkühler
- Längenbegrenzer
- 4 m Teleskopförderband, stufenlos regelbarer Fördergeschwindigkeit (optional 5 m)
- min. Traktorleistung 30 kW (Transport 70-80kW)
- Zapfwellendrehzahl 400 U/min, 430 U/max
- Schwenkbares Förderband (15° links / rechts)
- Neigungsänderung mittels Joystick



Hochleistungs- Kettensäge

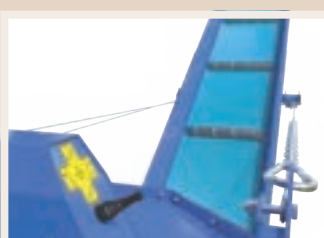
(Kette 3/8"; Schwert 24") ermöglicht schnellen und zuverlässigen Schnitt. Die Kette ist nur während des Sägens in Betrieb (elektrohydraulisch gesteuerte Kupplung stoppt und startet die Kette automatisch). Schmierpumpe zur optimalen Schmierung der Kette.



Drehzahl- überwachung



Werkzeugkiste



Seilwinde

zur Förderbandneigung



Spaltzylinder mit 250 kN Spaltkraft

zwei Spaltgeschwindigkeiten: schnelles Spalten bei weicherem Holz, langsames Spalten bei härterem Holz. Die Geschwindigkeit schaltet hinsichtlich der Holzstärke automatisch um.



Transportposition

Das Vorschubband, das Förderband und auch der Hebetisch können aufgeklappt werden. Der RCA kann an die Dreipunkt-Aufhängung des Schleppers angebaut werden.

TAJFUN SCHNEIDSPALTER

RCA 480 JOY

Ultra-Breites Förderband

serienmäßig – Infos: Seite 61

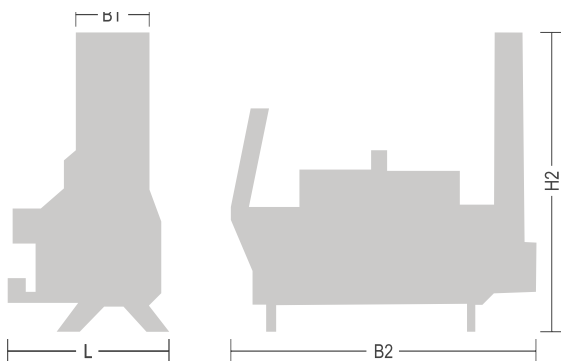


Stundenleistung RCA 480 JOY TG [m³/h]

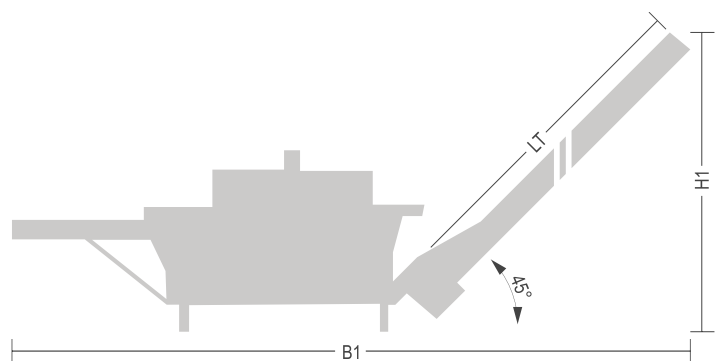
Schnittdurchmesser [cm]

Schnittlänge [cm]	Schnittdurchmesser [cm]								
	10	15	20	25	30	35	40	48	
25	0,7	1,6	2,8	4,4	6,4	8,7	11,3	16,3	
33	0,9	2,1	3,7	5,8	8,4	11,4	14,9	21,5	
41	1,2	2,6	4,6	7,2	10,4	14,2	18,5	26,7	
50	1,4	3,2	5,7	8,8	12,7	17,3	22,6	32,6	

Transportposition



Arbeitsposition, Neigung von 45°



RCA 480 JOY TG mit Förderband TT 510S

Schnittlänge 25- 50cm
Schnittdurchmesser 5-48cm
Schwert Oregon 24", b = 1,5mm
Kette 3/8" Oregon
Spaltkraft 250kN (25t) - 2 Geschwindigkeiten
Gewicht mit Förderband 1300kg + 200kg (TT 510)
Erforderliche Traktorleistung 30kW (Transport -60kW)
Elektromotor optional EP20
Zapfwellendrehzahl (Max.) 400- 430U/min
Fördergeschwindigkeit Stufenlos einstellbar; 0- 0,8m/s
Doppel wirkender Zylinder einfacheres einfahren d. Förderbandes

Breite - Arbeitsposition (B1) 6930 mm
Länge - Arbeitsposition (L) 1600 mm
Höhe - Arbeitsposition (H1) 3800 mm
Breite - Transportposition (B2) 2410 mm
Länge - Transportposition (L) 1600 mm
Höhe - Transportposition (H2) 2630 mm
Förderbandlänge (LT) 5000 mm
Bandbreite (BT) 580 mm

TAJFUN SCHNEIDSPALTER

RCA PRO 500



Schnellspaltfunktion für noch mehr Produktivität!



Display

Das Display zeigt folgende Maschinenparameter:

- Drehzahl der Kardanwelle und der Arbeitsstunden
- Arbeitsdrücke
- Öltemperatur
- Produktion der Maschine [m³] gelesen werden können: die Gesamtproduktion, Intervall-Produktion und Durchschnittsproduktion der Maschine
- Alarme

TAJFUN SCHNEIDSPALTER

RCA PRO 500

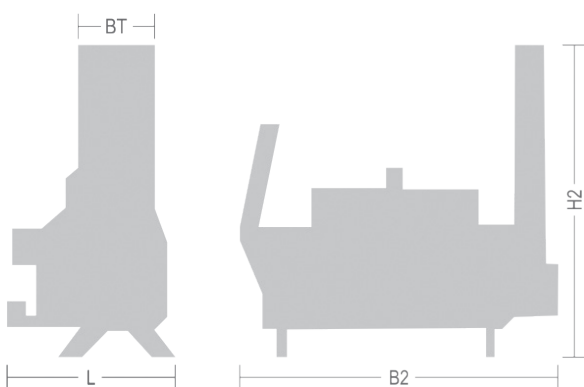


Stundenleistung RCA PRO 500 [m³/h]

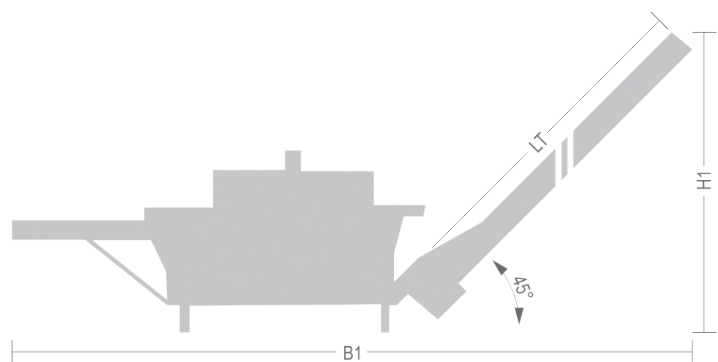
Schnittdurchmesser [cm]

Schnittlänge [cm]	Schnittdurchmesser [cm]								
	10	15	20	25	30	35	40	50	
25	0,7	1,6	2,8	4,4	6,4	8,7	11,3	17,7	
33	0,9	2,1	3,7	5,8	8,4	11,4	14,9	23,3	
45	1,1	2,5	4,5	7,1	10,2	13,9	18,1	28,3	
50	1,4	3,2	5,7	8,8	12,7	17,3	22,6	35,3	

Transportposition



Arbeitsposition, Neigung von 45°



RCA PRO 500 mit Förderband TT 510 S

- Schnittlänge** 25-50cm
- Schnittdurchmesser** 5-50cm
- Schwert** Oregon 24", b = 1,5mm
- Kette** 3/8" Oregon DuraCut™, Z=42
- Spaltkraft** 250 kN (25t) - 2 Geschwindigkeiten
- Gewicht mit Förderband** 1650kg
- Erforderliche Traktorleistung** 30kW (Transport 70 - 80kW)
- Elektromotor** optional EP20
- Gelenkwellendrehzahl** min. 400 - max. 430U/min
- Fördergeschwindigkeit** Stufenlos einstellbar; 0-0,8m/s
- Doppel wirkender Zylinder** Siehe S.54

- Breite - Arbeitsposition (B1)** 6930 mm
- Länge - Arbeitsposition (L)** 1625 mm
- Höhe - Arbeitsposition (H1)** 3800 mm
- Breite - Transportposition (B2)** 2410 mm
- Länge - Transportposition (L)** 1625 mm
- Höhe - Transportposition (H2)** 2630 mm
- Förderbandlänge (LT)** 5000 mm
- Bandbreite (BT)** 580 mm

TAJFUN SCHNEIDSPALTER

RCA PRO 500



15° Schwenkbares Förderband

Ermöglicht füllen von mehreren Paletten gleichzeitig.

Förderband mit doppelwirkendem Zylinder, der das hydraulische Versetzen des Förderbandes in die Arbeits- und in die Transportstellung ermöglicht.



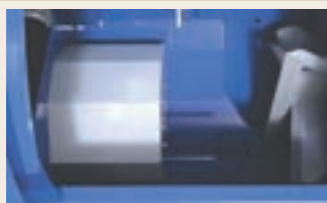
Vor dem hydraulischen Niederhalter ist eine **Führungsleiste** angebracht, die den Holzstamm beim Durchgang durch den Schutz zur Schneidestelle lenkt. Der hydraulische Niederhalter schiebt den Holzstamm während des Sägens und schützt ihn vor Drehungen und Umkippen.



Mit dem **Joystick** wird ergonomische, sichere und einfache Bedienung von allen Grundfunktionen des RCA-s ermöglicht (Einschalten der Maschine, Vorschub vorwärts / rückwärts, Sägen, Öffnen der Nockenplatten, Spalten, Unterbrechen des Spaltens, Heben / Senken des Spaltmessers).



Die **Nockenplatten** bleiben während des Sägens in waagerechter Position. Wenn der Holzstamm durchgesägt ist, öffnen sie sich und das Holzstück fällt in waagerechter Position in den Spaltkanal.



Spaltzylinder mit Spaltkraft bis zu **250 kN**. Zwei Spaltgeschwindigkeiten für höhere Produktivität – die Geschwindigkeit wird automatisch an die Belastung angepasst.



Zwischen dem Spaltmesser und dem Förderband befindet sich ein Gitter, durch welches die Sägespäne und kleinere Splitter fallen.



Am Förderband ist der **Neigungsanzeiger** angebracht, der dem Betreiber ermöglicht, die maximale erlaubte Neigung bei einer gewissen Länge der Holzscheiten zu bestimmen.



**Stamm-
Durchmesser**



**Spaltkraft
(25t)**



TECHNISCHE DATEN



RCA PRO 500

Serienausstattung:

- 5 bis 50 cm Holzdurchmesser
- 25t Spaltkraft
- Schnellaufspaltzylinder
- Schnittlänge 25 bis 50cm
- 1 Spaltkanal
- 24" Oregon Schwert
- Joystickbedienung
- vollhydraulischer Niederhalter
- Vorschubförderband
- Ölkühler
- Längenbegrenzer
- 4 m Teleskopförderband, stufenlos regelbarer Fördergeschwindigkeit (optional 5 m)
- min. Traktorleistung 30 kW (Transport 70-80kW)
- Zapfwellendrehzahl 400 U/min, 430 U/max
- Schwenkbares Förderband (15° links / rechts)
- Neigungsänderung mittels Joystick

Zusatzfunktionen bei RCA PRO 500

- automatische Spaltmesser-Nivellierung
- Display mit Maschinenangaben-Anzeige
- mit Zapfwellenantrieb, Dreipunkt-Anhängevorrichtung; erforderliche Traktorleistung für den Antrieb der Maschine 30kW, für Transport 70-80 kW
- automatische Spaltmesser-Nivellierung
- Ölkühler mit Thermostat sichert zuverlässig den Maschinenbetrieb auch bei höheren Temperaturen
- Display mit Maschinenangaben-Anzeige
- Grundausrüstung:
Absauggerät **XE 12 Hy-V** und Förderband **TT 510 S** (Länge: 5m, Breite:580mm)



Hochleistungs - Ketten- säge

(Kette 3/8"; Schwert 24") ermöglicht schnellen und zuverlässigen Schnitt. Die Kette ist nur während des Sägens in Betrieb (hydraulischer Antrieb). Neue Schmierpumpe zur optimalen Schmierung der Kette. Die Kettenspannung erfolgt automatisch.



Längenbegrenzer

Diese Abstandsfunktion ist stufenweise von 25/- 50cm einstellbar. Bei jedem Vorschub des Holzstammes stoppt ihn der Begrenzer auf der eingestellten Länge. Zu Beginn des Sägens rückt er um 5 cm zurück, was laufendes Sägen des Holzstammes ermöglicht.



Werkzeugkiste



Optimale Sicherheit

Durch das Öffnen der Schutzhaube sind alle Maschinenfunktionen außer Betrieb.



Transportposition

Das Vorschubband, das Förderband und auch der Hebetisch können aufgeklappt werden. Der RCA kann an die Dreipunkt-Aufhängung des Schleppers angebaut werden.



Hydraulischer Ausgang

Für Hebetisch oder Längs- und Querförderer.

TAJFUN SCHNEIDSPALTER

Preisliste, RCA 480/ 500

Verfügbare Spaltmesser aus Hardox®

① Spaltmesser 2 - Fach

② Spaltmesser 4 - Fach

③ Spaltmesser für 4/6 - Fach

④ Spaltmesser für 6 - Fach

⑤ Spaltmesser für 8 - Fach

⑥ Spaltmesser für 12 - Fach *

⑦ Spaltmesser für 16 - Fach *

⑧ Spaltmesser für 16 - Fach *
MINI (max. Spaltdurchmesser 40 cm Ring)

⑨ Spaltmesser für 16 - Fach - MIDI
(*)nur für leicht spaltbares Holz



Type	Beschreibung	Art.Nr.	€ exkl. Mwst	€ inkl. Mwst
RCA480	Spalter mit 4m Förderband, incl. Weitwinkelgelenkwelle, 6 fach Messer	04/3002	28874,08	34648,90
RCA480	Spalter mit 5m Förderband, incl. Weitwinkelgelenkwelle 6 fach Messer	04/3004	30157,42	36188,90
RCA500	RCA PRO 500 mit 5m Förderband TT510 S und integrierter Absaugung XE 12 HY-Vr	04/259446	40332,42	48398,90
HP 30	Hydraulikantrieb HP 30	04/248527	2249,17	2699,00
4-Fach SP	Spaltmesser zu RCA480/500, JOY TG, 4-fach	04/3012	475,75	570,90
6-Fach SP	Spaltmesser zu RCA480/500 JOY TG, 6-fach - Serienausstattung	04/3014	594,92	713,90
8-Fach SP	Spaltmesser zu RCA480/500 JOY TG, 8-fach	04/3016	704,92	845,90
12-Fach SP	Spaltmesser zu RCA480/500 JOY TG, 12-fach	04/3018	814,92	977,90
16-Fach SP	Spaltmesser zu RCA480/500 JOY TG, 16-fach	04/3020	888,25	1065,90
16-Fach MINI	Spaltmesser zu RCA480/500 JOY TG, 16-fach	04/247486	1190,75	1428,90
16-Fach MIDI	Spaltmesser zu RCA480/500 JOY TG, 16-fach	04/254215	1190,75	1428,90
Schwert	Ersatzschwert für RCA 480/500	70/511675	118,25	141,90
Kette	Ersatzkette für RCA 480/500	70/239873	63,25	75,90
Cannonbar	Harvesterschwert für RCA 480/500	70/512603	338,25	405,90
Stundenzähler	mit Zapfwellensensor für RCA 330/400/480/500	04/2309	324,17	389,00
Arbeitsbeleuchtung	RCA SET (für RCA mit PCB)	04/259967	90,75	108,90
Frachtkosten pro Schneidspalter			500,00	600,00

SCHNEIDSPALTER ZUBEHÖR

Ultrabreites Förderband und Späneseparator



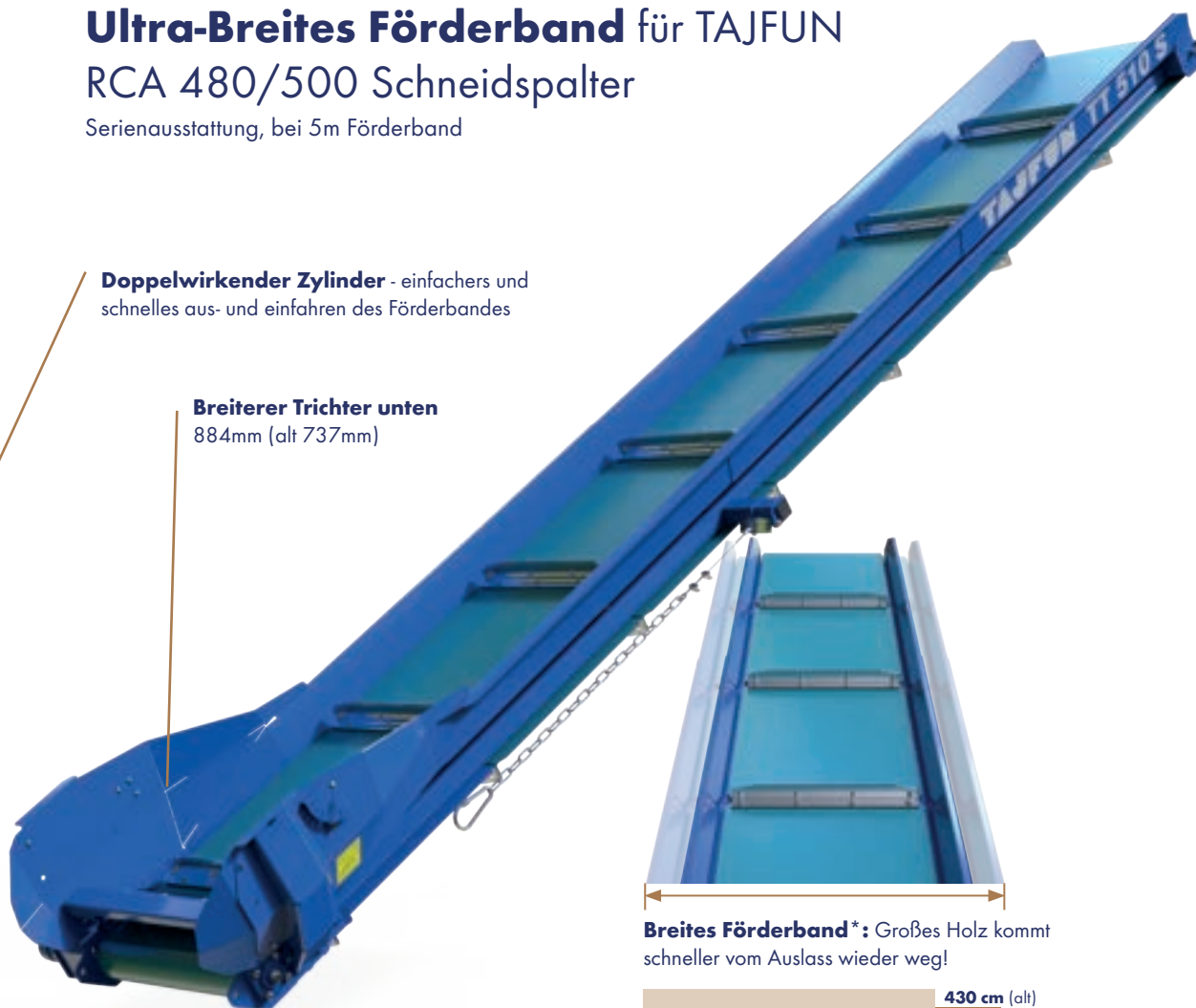
Ultra-Breites Förderband für TAJFUN

RCA 480/500 Schneidspalter

Serienausstattung, bei 5m Förderband

Doppelwirkender Zylinder - einfacher und schnelles aus- und einfahren des Förderbandes

Breiterer Trichter unten
884mm (alt 737mm)



Breites Förderband*: Großes Holz kommt schneller vom Auslass wieder weg!

430 cm (alt)

580 cm (neu)

*nur bei 5m Förderband



Späneseparator

Der Separator SP3, SP10 u. SP11 ist ein Zubehör für Taifun Sägespalter RCA 330, 400 und RCA 480 JOY. Es wird am Ende des Förderbandes angebracht um die kleineren Restteile zu separieren.

Erhältlich für alle RCA Modelle!



Type	Beschreibung	Art.Nr.	€ exkl. MwSt	€ inkl. MwSt
SP 3	Späneseparator für RCA 330	04/248562	640,75	768,90
SP 10	Späneseparator für RCA 400	04/3042	677,42	812,90
SP 11	Späneseperator für RCA 480/ 500 mit Förderband TT 510 S	04/247280	778,25	933,90
Frachtkosten pro Späneabscheider			100,00	120,00

*Nur bei 5m Förderband möglich!

SCHNEIDSPALTER ZUBEHÖR

Hebetische

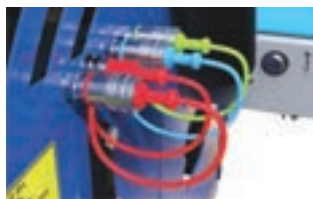
Hydraulische Hebetische

Hebetisch DM 1511 M

Zubehör für Tajfun Sägespalter RCA 330 und RCA400 JOY, durch das Holzstämmen auf die entsprechende Arbeitshöhe (Förderbandhöhe) gehoben werden; er kann aber auch als kleinere Vorratsfläche für Holzstämmen genutzt werden. Dieses Modell hat zwei Antriebswalzen, die synchron mit dem Förderband laufen, was einen besseren Vorschub der Holzstämmen ermöglicht. Diese Eigenschaft ist vor allem bei schwereren Holzstämmen sehr wichtig.

Hebetisch DM 2000

Zubehör für Tajfun Sägespalter RCA 330, RCA 400 JOY, RCA 480 JOY, RCA 480 JOY (PLUS), RCA PRO 500, durch das Holzstämmen auf die entsprechende Arbeitshöhe (Förderbandhöhe) gehoben werden; er kann aber auch als kleinere Vorratsfläche für Holzstämmen genutzt werden. Der große Vorteil des Hebetisches ist, dass die Arbeitshöhe an 900 mm oder 1050 mm einstellbar und kompatibel mit allen Sägespaltmaschinen ist. Er verfügt über drei Antriebsrollen, die synchron mit dem Förderband arbeiten, was einen besseren Vorschub ermöglicht. Diese Eigenschaft ist besonders bei schweren Holzstämmen wichtig.



Hydraulischer Ausgang auf dem RCA 400 JOY für Hebetisch



	Hebetisch DM 1511 M - nicht für RCA 480	Hebetisch DM 2000
Antrieb	über das hydraulische System vom RCA / Steuerung vom RCA Bedienerstand	
Hubkraft	4500 N / 450 kg	7000 N / 700 kg
Arbeitshöhe	900 mm	900 mm oder 1050 mm
Länge x Breite x Höhe	1840 x 1300 x 900 mm	1650 x 2000 x 1150 mm
Gewicht	171,60 kg	365,50 kg

Type	Beschreibung	Art.Nr.	€ exkl. Mwst	€ inkl. Mwst
DM1511M	Hydraulischer Hebetisch mit Rollenantrieb für RCA 330/400	04/2033	2932,42	3518,90
DM2000	Hydraulischer Hebetisch mit Rollenantrieb für RCA 330/400/480	04/245348	4399,08	5278,90
Frachtkosten pro Hebetisch			250,00	300,00

SCHNEIDSPALTER ZUBEHÖR

Längs- und Querförder



Längs- und Querförderer

Eine effektive Ergänzung für Tajfun Sägespalter RCA 330 JOY, 400 JOY und RCA 480 JOY, RCA PRO 500. Die Maschine wird durch das Hydrauliksystem vom RCA angetrieben, die Steuerung erfolgt über die bestehende Maschinensteuerung.



RN5000S

Zugöse



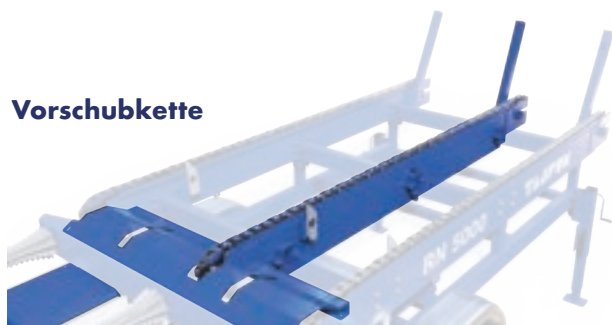
RN5000M



RN1500F



Vorschubkette



Längs- und Querförderer RN 5000 S / RN 5000 M

Eine effektive Ergänzung für Tajfun Sägespalter (RCA 330, RCA 400 JOY und RCA 480 JOY, RCA PRO 500), die einen leichteren und schnelleren Vorschub von Holzstämmen zum Sägespalter ermöglicht und dadurch die Kapazität der Maschine steigert. Die Maschine wird durch das Hydrauliksystem vom RCA angetrieben, die Steuerung erfolgt über die bestehende Maschinensteuerung. Die komplette Anlage kann von einer Person gehandhabt werden. Zur Auswahl steht ein stationärer Längs- und Querförderer (RN 5000 S) und eine erweiterte Version mit eigenem Fahrwerk und Zugöse (RN5000 M).

Technische Daten RN5000

Antrieb	hydraulisches System von RCA
Steuerung	von RCA
Länge x Breite x Höhe	5440 x 2010 x 1495 mm
Gewicht	700 kg
Arbeitsbereich	ca. 9 x 4 m
Stammlänge	bis 6 m
Arbeitshöhe einstellbar	von 900 mm bis 1400 mm
Lagerkapazität	5 t bzw. bis 6 m ³

Type	Beschreibung	Art.Nr.	€ exkl. Mwst	€ inkl. Mwst
RN5000S	Längs- und Querförderer STATIONÄR für RCA 480 JOY	04/2084	8890,75	10668,90
RN5000M	Längs- und Querförderer MOBIL für RCA 480 JOY	04/2085	9807,42	11768,90
RN1500F	Längs- und Querförderer für Montage auf einem Anhänger	04/212070	7607,42	9128,90
Zugöse	Tajfun Zugöse	04/3040	164,08	196,90
	Anhängerkupplung für RCA400/480	04/212011	136,58	163,90
	Vorschubkette für für RN 5000 S/M	04/ 249496	1529,92	1835,90
	Umbausatz von RN 5000 Stationär in RN 5000 Mobil	04/211795	1374,08	1648,90

SCHNEIDSPALTER ZUBEHÖR

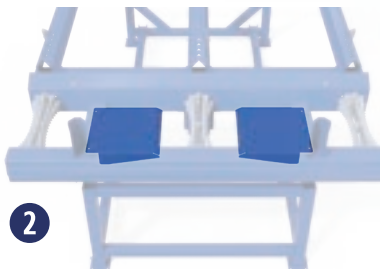
Längs- und Querförderer

Längs- und Querförderer RN 2000 S

Der Längs- und Querförderer RN 2000 S ist eine effiziente Ergänzung zu den kleineren Sägespaltern RCA 330 JOY, RCA 330 FUN, RCA 380 und RCA 400 JOY und RCA PRO 500 von Tajfun. Er dient als Magazin für Stämme von kleinerem Durchmesser, die zu den Rollen des Förderers vom Benutzer manuell geladen werden. Die Stämme werden von den hydraulisch angetriebenen Rollen zum Sägespalter hingeführt.



Das übergeordnete RCA-Hydrauliksystem dient zu seinem Betrieb, die vorhandenen Steuerhebel an der Maschine zum Bedienen. So kann die gesamte Anlage von einer einzigen Person gesteuert werden.



Zusätzliche Gleitplatten

Technische Daten RN2000	
Antrieb	hydraulisches System von RCA
Steuerung	von RCA
Länge x Breite x Höhe	2623 x 1840 x 872 mm
Gewicht (Basisversion)	381 kg
Arbeitshöhe	872 - 1122 mm
Stammlänge	bis 6 m
Lagerkapazität	2 t (bzw. bis 3 m ³)

Einfache Neigungseinstellung von bis zu 250 mm



Um das manuelle Hinzufügen von Baustämmen zu den Antriebsrollen zu vereinfachen, ist der Hubteil des Förderers in der Neigung verstellbar.

Zusatzausrüstung: Zusatzbaumstammführung, um mögliches Klemmen und Herunterfallen von kürzeren Stämmen (bis 1 m Länge) vom Längs- und Querförderer RN 2000 S zu verhindern.



Verlängerung zu RN 2000 S

Zusatzausrüstung: Verlängerung zum Längs- und Querförderer RN 2000 S, um Fassungsvermögen Rundholzmagazin zu vergrößern. Mit einem Hub ist die Verlängerung zum Längs- und Querförderer RN 2000 S ebenso in der Neigung verstellbar.

SCHNEIDSPALTER ZUBEHÖR

Hebetische



Längsförderer M 2000

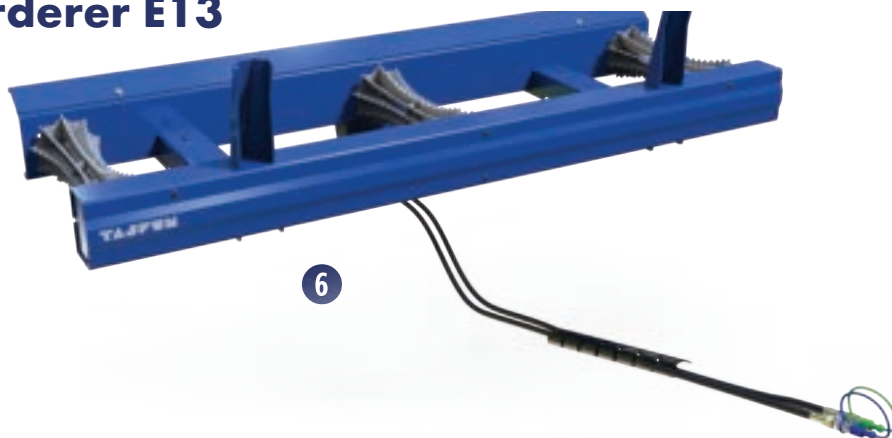


Technische Daten M2000

Antrieb	hydraulisches System von RCA
Steuerung	über RCA
Länge x Breite x Höhe	2000 x 1150 x 940 mm
Gewicht	222 kg
Arbeitshöhe	872 - 1122 mm
Walzenbreite	470 mm

Rahmen mit 3 hydraulisch angetriebenen Walzen

Längsförderer E13



Technische Daten

E13

Antrieb	hydraulisches System von RCA
Steuerung	über RCA
Länge x Breite	767 x 2010 mm
Gewicht	133 kg
Walzenbreite	470 mm
Walzenbreite	470 mm

Type	Beschreibung	Art.Nr.	€ exkl. Mwst	€ inkl. Mwst
RN2000S	Längs- und Querförderer RN 2000 S (Basisversion)	① 04/255415	4307,42	5168,90
	Gleitplatten (2 Stk. Notwendig)	② 04/249488	26,58	31,90
	Zusatzbaumstammführung RN 2000 S	③ 04/255417	274,08	328,90
	Verlängerung zu RN 2000 S	④ 04/255416	814,92	977,90
M 2000	Längsförderer M 2000	⑤ 04/245809	3115,75	3738,90
	Längsförderer E13	⑥ 04/ 255395	2758,25	3309,90
Frachtkosten nach Aufwand				

SCHEITHOLZVERPACKUNG

Späneseparator, Abpackvorrichtungen



Abpack- vorrichtungen



Scheitholzpackvorrichtung Netzgestell

- 1 Stahlrahmen um die Palette falten, schließen und Netzsack einhängen.
- 2 Netzsack am Boden mit Scheitern beschweren.
- 3 Befüllen.
- 4 Netzsack oben zuschnüren, Stahlrahmen aufklappen und fertig verpacktes Scheitholz auf Palette entnehmen.



Type	Beschreibung	Art.Nr.	€ exkl. Mwst	€ inkl. Mwst
	Sack Verpackung - Modell Euro Paletten	04/2096	3,38	4,06
	Netzgestell	04/2094	365,75	438,90
Frachtkosten pro Netzgestell			70,00	84,00

SCHNEIDSPALTER ZUBEHÖR

Schutzdach, Podest, Stundenzähler



Podest PO 10

Das Podest P 10 ist ein Zubehör für die Tajfun Schneide- und Spaltmaschinen RCA 480 und 400 joy. Es ist die ideale Lösung für die Aufstellung der Maschine auf unebenem Gelände, da der Bediener mit Hilfe des Podestes PO 10 für eine stabile und ebene begehbare Fläche sorgen kann. Das Podest PO 10 besteht aus einem begehbaren Gitter, das den Bediener vor Feuchtigkeit, Schlamm und Kälte schützt.

Technische Daten

Breite × Länge × Höhe	1513 × 800 × 120-170 mm
Gewicht	40 kg



Schutzdach E11

Zum Schutz vor Regen oder Sonne während der Bedienung von Tajfun Sägespalter RCA 400 JOY).

Technische Daten

Breite × Länge × Höhe	1650 × 2360 × 2100 mm (2450 mm auf RCA)
Gewicht	40 kg

Stundenzähler mit Zapfwellensensor



Symbolbild

Stundenzähler mit Rüttelsensor



Symbolbild

Type	Beschreibung	Art.Nr.	€ exkl. Mwst	€ inkl. Mwst
E11	Schutzdach E11	04/2049	1832,42	2198,90
PO10	Podest PO 10	04/2350	558,25	669,90
	Stundenzähler mit Zapfwellensensor	04/2309	324,17	389,00
	Stundenzähler mit Rüttelsensor	04/2310	240,83	289,00
Frachtkosten nach Aufwand				

SCHNEIDSPALTER ZUBEHÖR

Späneabscheider, Späneabsauggeräte

Mobiler Späneabscheider

Zusammen mit dem Späneabsauggerät ermöglicht er die Speicherung der Sägespäne.



Technische Daten	
Volumen des Sackes für Sägespäne	180 l
Arbeitshöhe	2650 mm
Einlaßrohr	Ø 120 mm
Gewicht	29 kg
L×B×H	550×550×1625 mm
Gewicht	32 kg

Type	Beschreibung	Art.Nr.	€ exkl. Mwst	€ inkl. Mwst
Grenc	mobiler Späneabscheider	04/3055	677,42	812,90
	passende Spänesäcke, pro Stk.	70/504763	7,24	8,69
Frachtkosten pro Späneabscheider			100,00	120,00



Späneabsauggerät XE 10 Hy-V (Ölversorgung über RCA integriert)

optional für RCA 480 / Serie bei RCA 500

Option Absauggerät XE10 Hy-V, im Rahmen des Sägespalter integriert. Beim Sägen saugt diese gleichzeitig die Sägespäne ab. Die Absaugung wird durch einen im Hydrauliksystem integrierten Hydromotor der Maschine angetrieben. **Bitte bei Bestellung angeben!**

Technische Daten	
Erforderlicher Öldurchfluß	20 l/min
Max. Öldurchfluß	60 l/min
Geschwindigkeit	~ 2700 U/min
Druckschlauch	Ø 120 mm; 5 m
Absaugschlauch	Ø 140 mm; 2 m
Länge x Breite x Höhe (Transport - verpackt in Kartonschachtel)	800 x 600 x 600 mm
Gewicht	30 kg

SCHNEIDSPALTER ZUBEHÖR

Späneabscheider, Späneabsauggeräte



Mobiles Absauggerät XE 10 M

Sorgt für laufende Absaugung von den Sägespänen . Elektroantrieb.

Das Absauggerät ist mobil und ermöglicht dem Benutzer, die gewünschte Arbeitsplatz einfach zu positionieren.

Späneabsauggerät XE10 M

Technische Daten	
Motor	1,1 kW, 230 V, 50 Hz
Geschwindigkeit	2860 U/min
Schutzgrad CEI 70-1 (EN 60529)	IP 54
Druckschlauch	Ø 120 mm; 5 m
Absaugschlauch	Ø 140 mm; 2 m
Länge x Breite x Höhe (Arbeitsposition)	460 x 650 x 935 mm
Länge x Breite x Höhe (Transport)	800 x 600 x 935 mm
Gewicht	44 kg



Adapter für RCA 330 JOY
(XE10 M, XE10 Hy M, XE11 Hy M)

Mobile Absauggerät XE 10 Hy M und XE 11 Hy M

Sorgt für laufende Absaugung der Sägespäne. Antrieb durch Schlepperhydraulik. Das Absauggerät ist mobil und ermöglicht dem Benutzer einen einfachen Transport.



Späneabsauggerät XE10 Hy M

Technische Daten	
Erforderlicher Öldurchfluß	20 l/min
Max. Öldurchfluß	60 l/min
Geschwindigkeit	~2700 U/min
Druckschlauch	Ø 120 mm; 5 m
Absaugschlauch	Ø 140 mm; 2 m
Länge x Breite x Höhe (Arbeitsposition)	460 x 650 x 935 mm
Länge x Breite x Höhe (Transport)	800 x 600 x 935 mm
Gewicht	44 kg

Späneabsauggerät XE11 Hy M

Technische Daten	
Erforderlicher Öldurchfluß	40 l/min
Max. Öldurchfluß	80 l/min
Geschwindigkeit	~2700 U/min
Druckschlauch	Ø 120 mm; 5 m
Absaugschlauch	Ø 140 mm; 2 m
Länge x Breite x Höhe (Arbeitsposition)	460 x 650 x 935 mm
Länge x Breite x Höhe (Transport)	800 x 650 x 935 mm
Gewicht	45 kg

SCHNEIDSPALTER ZUBEHÖR

Späneabsauggeräte, Benzinaggregat

Absauggerät XE 10 Hy und XE 11 Hy

Sorgt für laufende Absaugung der Sägespäne. Antrieb durch Schlepperhydraulik.

Späneabsauggerät XE10 Hy

Technische Daten	
Erforderlicher Öldurchfluß	20 l/min
Max. Öldurchfluß	60 l/min
Geschwindigkeit	~2700 U/min
Druckschlauch	Ø 120 mm; 5 m
Absaugschlauch	Ø 140 mm; 2 m
Länge x Breite x Höhe (Arbeitsposition)	375 x 636 x 700 mm
Länge x Breite x Höhe (Transport)	800 x 600 x 600 mm
Gewicht	30 kg



Späneabsauggerät XE11 Hy

Technische Daten	
Erforderlicher Öldurchfluß	40 l/min
Max. Öldurchfluß	80 l/min
Geschwindigkeit	~2700 U/min
Druckschlauch	Ø 120 mm; 5 m
Absaugschlauch	Ø 140 mm; 2 m
Länge x Breite x Höhe (Arbeitsposition)	390 x 636 x 700 mm
Länge x Breite x Höhe (Transport)	800 x 600 x 600 mm
Gewicht	42 kg



Type	Beschreibung	Art.Nr.	€ exkl. Mwst	€ inkl. Mwst
XE10 Hy	Absauggerät für RCA 400 und RCA 480, hydraulischer Antrieb	04/3051	1740,75	2088,90
XE11 Hy	Absauggerät für RCA 400 und RCA 480, hydraulischer Antrieb	04/2087	2015,75	2418,90
XE10 Hy-V	Absauggerät für RCA 480, Antrieb über interne Ölversorgung - nur bei Neubestellung möglich	04/242287	2474,08	2968,90
XE10 M	Absauggerät für RCA 330*, 400 und RCA 480, Elektroantrieb - Mobil	04/249448	1419,92	1703,90
XE10 Hy-M	Absauggerät für RCA 330*, 400 und RCA 480 - Mobil	04/249472	1832,42	2198,90
XE11 Hy-M	Absauggerät für RCA 330*, 400 und RCA 480 - Mobil	04/250057	2015,75	2418,90
	Adapter für RCA 330 JOY (Mobile Absaugungen)	04/249480	44,92	53,90
Frachtkosten pro Absauggerät			100,00	120,00

*nur mit Adpater 249480

SCHNEIDSPALTER ZUBEHÖR

Elektro-Aggregat EP 20/ EP 12



Elektro - Aggregat EP 12 +EP 20

Elektroaggregat EP 20 mit 12 V Anschluss für RCA PRO 500. Anstatt Schlepper kann man Elektroaggregat Tajfun verwenden für RCA mit Ölkühler



Benzin-Aggregat

mit KOHLER® Motor für alle RCA Modelle



Technische Daten

Technische Daten	EP 12	EP 20
Elektromotor	11 kW; 1.500 U/min; 50 Hz; 3 Phasen 400 V	15 kW; 1.500 U/min; 50 Hz; 3 Phasen 400 V
Ausgang	RCA (12 V / 25 A), XE 10 (230 V)	RCA (12 V / 25 A), XE 10 (230 V)
Zapfwellendenzahl	430 U/min	430 U/min
Länge x Breite x Höhe	1446 x 901 x 940 mm	1446 x 901 x 940 mm
Gewicht	256,60 kg	265,80 kg
32A Sicherung Notwendig		

Type	Beschreibung	Art.Nr.	€ exkl. Mwst	€ inkl. Mwst
EP12	Tajfun Elektro-Aggregat	04/2048	5499,08	6598,90
EP20	Tajfun Elektro-Aggregat	04/260975	6287,42	7544,90
GP35	Tajfun Benzin-Aggregat	04/248055	11274,08	13528,90
Frachtkosten nach Aufwand			100,00	120,00

SCHEITHOLZVERPACKUNG

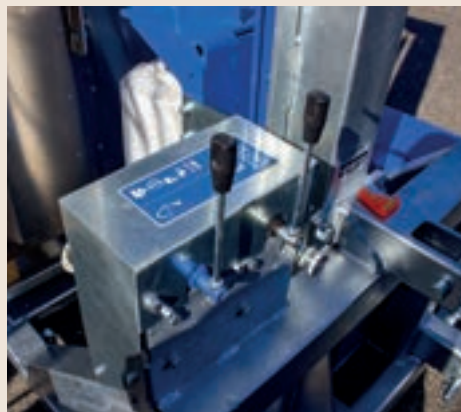
Holz-Trommelwickler

SOMA Holz-Trommelwickler

Schnelles, sauberes und wirtschaftliches Verpacken mit unserer Packmaschine Europalette!

Mithilfe unserer Verpackungsmaschine werden Ihre Holzscheite in der rechteckigen Trommel gesammelt. Danach wird Ihr Brennholz für die optimale Trocknung mit einem luftdurchlässiges Netz umwickelt. Die Befülltrommel im Format 1200 mm x 800 mm erlaubt die Verwendung von Euro- wie auch Einwegpaletten. Durch die rechteckige Form wird bei Transport und Lagerung kein Platz verschwendet. Zudem lassen sich die Brennholzpakete auch aufeinander stapeln. Unsere Packmaschine ist die optimale Lösung für die effiziente Scheitverpackung.

Zum Transportieren der Packmaschine Europalette sind sowohl der 3-Punktanbau als auch Laschen für Gabelstapler vorhanden. Unsere Verpackungsmaschine ist in zwei verschiedenen Antriebsarten erhältlich. Entweder können Sie Ihre Packmaschine mit dem Traktor betreiben oder mit einem E-Motor.



Einfache Bedienung der Maschine



Rollen-Schnellwechselsystem

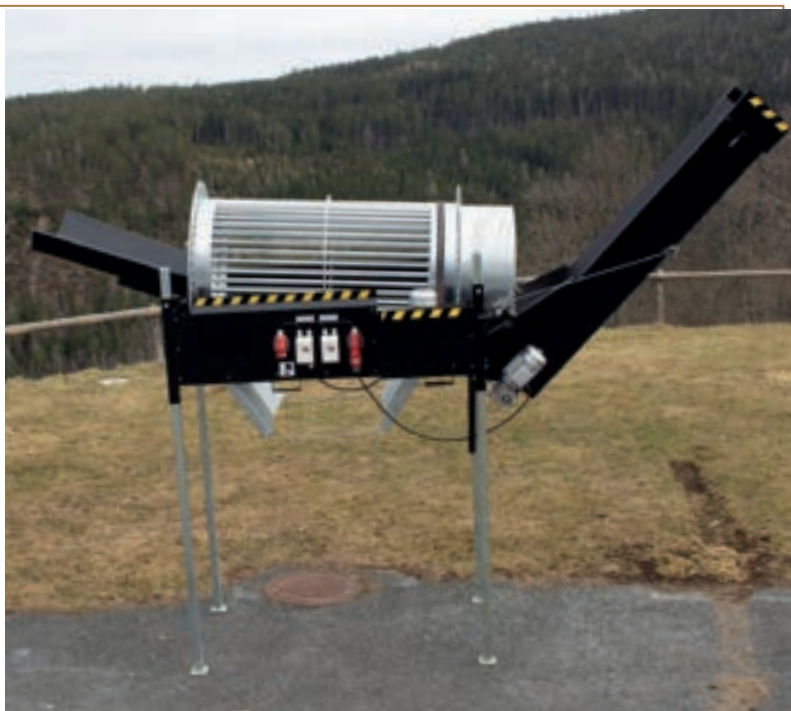
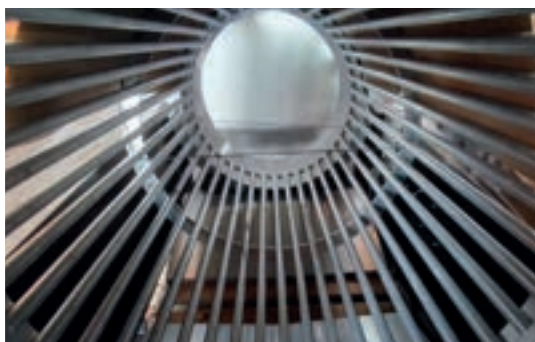


Optimale Holztrocknung und Lagerung

Technische Daten

Modell	Elektro	Traktor
Maße L x B x H (mm)	2470 x 1780 x 2870 mm	
Erforderliche Traktorleistung (PS)	-	10 (30 Transport)
Gewicht (kg)	710	620

SOMA Holzreinigungstrommel



Reinigungsanlage



PROFI WOODBAG

- 4 Robuste Schlaufen
- stabiles und Luftdurchlässiges Netz
- ideal für die Lagerung, Trocknung und den Transport von Holz
- Langlebig durch UV Schutz

Type	Beschreibung	Art.Nr.	€ exkl. Mwst	€ inkl. Mwst
HTW-E	Trommelwickler mit Elektromotor	06/PM-MPM-1	10832,50	12999,00
HTW-T	Trommelwickler über Traktorhydraulik	06/PM-MPM-2	9582,50	11499,00
SOMA	Soma Holzreinigungstrommel, 380V, inkl. Austragungsförderband	04/220TR1	8665,83	10399,00
	Reinigungsanlage inkl E-Aggregat	06/RA-MRE2	12499,17	14999,00
	Reinigungsanlage über Traktorhydraulik	06/RA-MRE1	10249,17	12299,00
	Rolle Palettenetz	04/11206	120,00	144,00
2000	Verpackungsständer für Brennholz - Einfache Ausführung	18/11479	482,50	579,00
3000	Verpackungsständer für Brennholz - Doppelte Ausführung	18/15805	582,50	699,00
	WOODBAG XL 100x100x165	18/11519	20,00	24,00
	Tajfun Woodbag Gestell SV01	04/210123	393,25	471,90
Frachtkosten (Palette 4x2m)			500,00	600,00

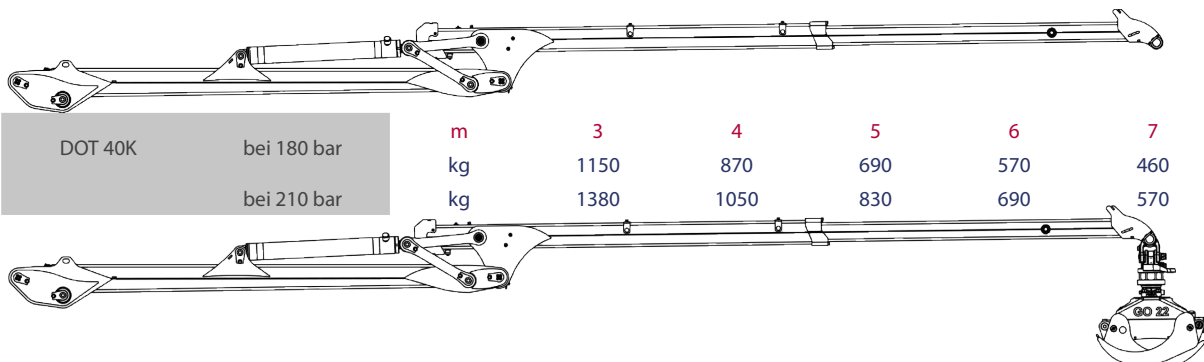




TAJFUN Forstanhänger & Dreipunktkräne

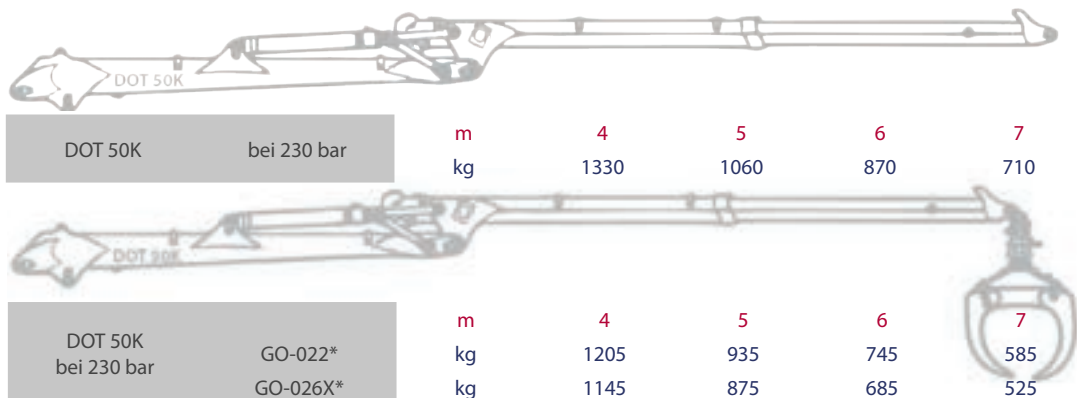
	DOT 40K	DOT 50K
Hubmoment netto	41 kNm	52 kNm
Hubmoment brutto	52 kNm	66 kNm
Schwenkbereich	390°	390°
Gelenkwellendrehzahl		von 400 U/min bis 600 U/min
Antrieb	Traktorhydraulik – Hydraulikmotor	
Pumpenfördermenge	Min. 40 l/min	von 48 l/min (400 U/min Drehzahl) bis 71 l/min (600 U/min Drehzahl)
Arbeitsdruck	180 bar / 210 bar	230 bar
Reichweite max.	7100 mm	7180 mm
Schwenkmoment netto	10 kNm	19 kNm
Teleskoplänge	1800 mm	1800 mm
Kran ohne Untergestell und Steuerung	650 kg	780 kg
Greifer GO-022 und Rotator (Standardausrüstung)	135 kg	135 kg
Greifer GO-026X und Rotator (Option)	194 kg	194 kg
Kran mit Untergestell, Steuerung, Greifer GO-022 und Rotator (Standardausrüstung)	1100 kg	1450 kg

Der Dreipunktkran DOT 40K hat einen einfachen Teleskoparmauszug mit einer Reichweite von 7,1 m



DOT 40K	bei 180 bar	m	3	4	5	6	7
		kg	1150	870	690	570	460
	bei 210 bar	kg	1380	1050	830	690	570
DOT 40K	GO-022*	m	3	4	5	6	7
		bei 180 bar	kg	1025	745	565	445
	GO-026X*	kg	965	685	505	385	275
DOT 40K	GO-022*	m	3	4	5	6	7
		bei 210 bar	kg	1255	925	705	565
	GO-026X*	kg	1195	865	645	505	385

Der Dreipunktkran DOT 50K hat einen einfachen Teleskoparmauszug mit einer Reichweite von 7,18 m

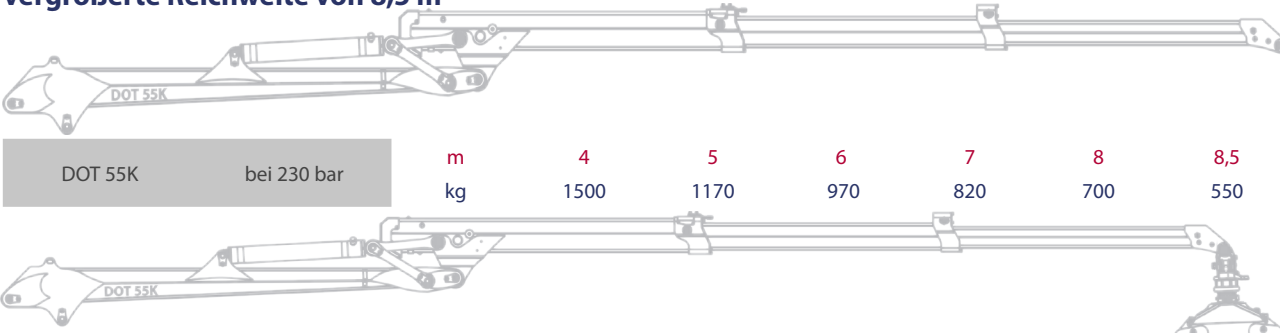


DOT 50K	bei 230 bar	m	4	5	6	7
		kg	1330	1060	870	710
DOT 50K	bei 230 bar	m	4	5	6	7
		kg	1205	935	745	585
	GO-026X*	kg	1145	875	685	525

*Enthält Rotator GR-463

DOT 55K 85	DOT 50ZK
57 kNm	50 kNm
74 kNm	68 kNm
390°	350°
von 400 U/min bis 600 U/min	von 400 U/min bis 600 U/min
von 48 l/min (400 U/min Drehzahl)	von 48 l/min (400 U/min Drehzahl)
bis 71 l/min (600 U/min Drehzahl)	bis 71 l/min (600 U/min Drehzahl)
230 bar	230 bar
8500 mm	8600 mm
19 kNm	19 kNm
3200 mm; der Hub des Zylinders ist 1600 mm	3200 mm
900 kg	1000 kg
135 kg	135 kg
194 kg	194 kg
1570 kg	1700 kg

Der Dreipunktcrane DOT 55K 85 hat einen Doppelteleskoparm mit doppeltem Auszug für eine vergrößerte Reichweite von 8,5 m



DOT 55K bei 230 bar	m	4	5	6	7	8	8,5	
	kg	1500	1170	970	820	700	550	
DOT 55K bei 230 bar	GO-022*	m	4	5	6	7	8	8,5
		kg	1365	1035	835	685	565	415
	GO-026X*	kg	1306	976	776	626	506	356

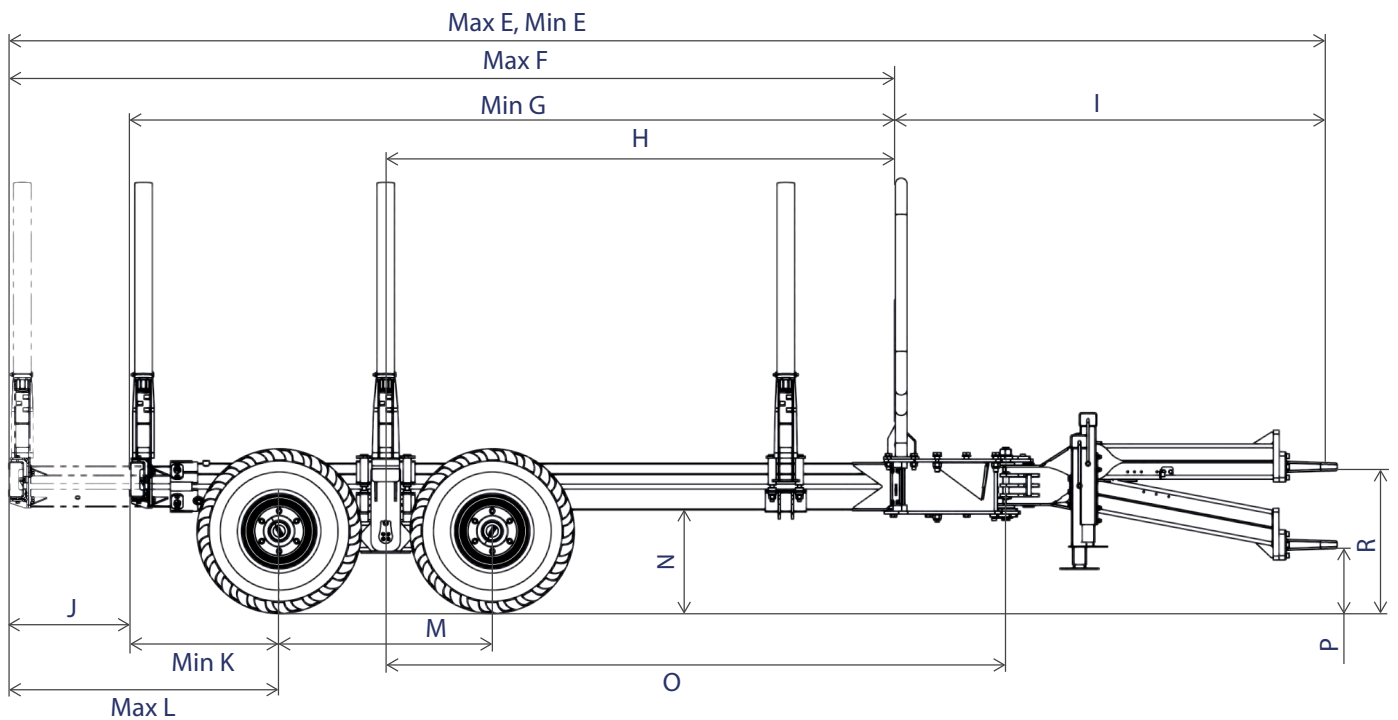
DOT 50ZK hat einen Doppelteleskoparm mit doppeltem Auszug für eine Reichweite von 8,6 m

DOT 50ZK bei 230 bar	m	4	5	6	7	8	8,6	
	kg	1250	1002	805	655	560		
DOT 50ZK bei 230 bar	GO-022 *	m	4	5	6	7	8	8,6
		kg	1125	877	680	530	435	
	GO-026X*	kg	1065	817	620	470	375	

*Enthält Rotator GR-463

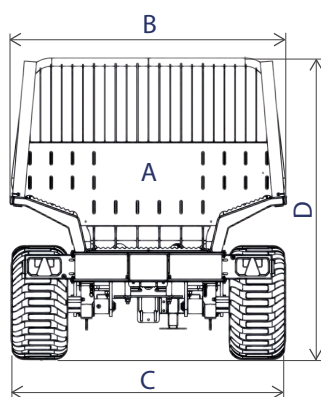
GAP 90

Gesamtgewicht	9000 kg
Nutzlast ohne Kran	~ 7100 kg
Eigengewicht	~ 1900 kg
Bereifung	400/60-15.5 14PR (6 Schrauben)
Tragstruktur	180 x 180 x 6 mm
Rungenpaar	3 Paare (Option zusätzliches Rungenpaar)
Rungenhöhe gesamt	1400 mm
Hebeldurchmesser außen / innen / Stärke	~ 90 / 72 / 8 mm
Ladelänge mit einer Laderaumverlängerung (Standardausrüstung)	~ 3900-4520 mm
Zugmaulhöhe	Unter: ~ 450 mm
	Ober: ~ 800 mm
Länge x Breite; in Standardausrüstung mit Laderaumverlängerung (mit Standardreifen)	~ 6165-6785 x 2025 mm
Hydraulische Bremse	4x (Standardausrüstung)
Lenkung (Drehen der Zugöse)	Hydraulische Lenkung, 2x Zylinder
Drehwinkel der Zugöse	+/-30°
Betriebsdruck	Max. 180 bar
Triebwerksanforderungen	80 PS / 3,5 t



GAP 110
GAP 140

11000 kg	14000 kg
~ 8640 kg	~ 11490 kg
~ 2360 kg	~ 2510 kg
400/60-15.5/14PR (6 Schrauben)	500/50-17/18PR (8 Schrauben)
200 x 100 x 6 mm	200 x 100 x 8 mm
5 Paare	5 Paare
1420 mm	1420 mm
~ 90/72/9 mm	~ 90/72/9 mm
~ 4245-4995 mm	~ 4245-4995 mm
Unten: ~ 380 / 490 mm	Unten: ~ 380 / 490 mm
Ober: ~ 780 / 890 mm	Ober: ~ 780 / 890 mm
~ 6685-7435 x 2175 mm	~ 6685-7435 x 2375 mm
4x (Standardausrüstung)	4x (Standardausrüstung)
Hydraulische Lenkung, 2x Zylinder	Hydraulische Lenkung, 2x Zylinder
+/-40°	+/-40°
Max. 210 bar	Max. 210 bar
80 PS / 3,5 t	100 PS / 4 t



	GAP 90	GAP 110	GAP 140
A	2,1 m ²	2,2 m ²	2,5 m ²
B	2030 mm	2022 mm	2125 mm
C	2017 mm	2280 mm	2380 mm
D	2219 mm	2257 mm	2257 mm
Max E	6748 mm	7435 mm	7435 mm
Min E	6128 mm	6685 mm	6685 mm
Max F	4535 mm	5147 mm	5147 mm
Min G	3915 mm	4397 mm	4397 mm
H	2606 mm	2705 mm	2705 mm
I	2213 mm	2288 mm	2288 mm
J	620 mm	750 mm	750 mm
Min K	764 mm	1067 mm	1073 mm
Max L	1384 mm	1817 mm	1823 mm
M	1090 mm	1150 mm	1140 mm
N	527 mm	605 mm	605 mm
O	3171 mm	3345 mm	3345 mm
P	331 mm	490 mm	490 mm
R	373 mm	777 mm	777 mm

GAP 90: Bereifung (Reifen, Felgen und Ventilschutz) 400/60-15.5/14PR

GAP 110, GAP 140: Bereifung (Reifen, Felgen und Ventilschutz) 500/50-17/18PR



A large evergreen tree, heavily laden with snow, stands in a winter forest. A crane's grapple is positioned above the tree, ready to lift it. The sky is overcast with soft, diffused light. The ground is covered in a thick layer of snow, and other trees in the background are also covered in snow.

PALMS

Forstanhänger & Kräne

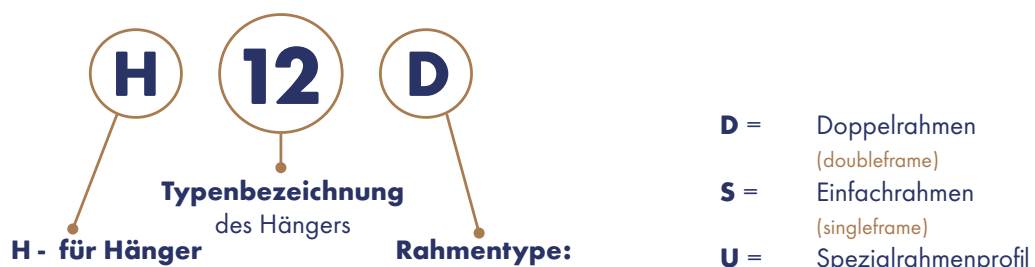
PALMS FORSTEQUIPMENT

Features

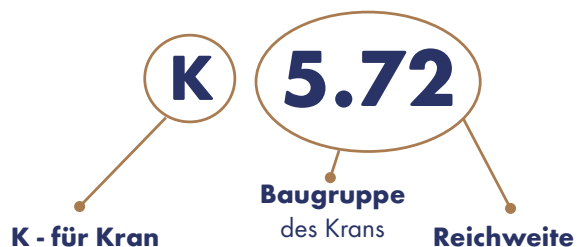


Bezeichnungen für PALMS Anhänger und Kräne

Beispiel Anhänger:



Beispiel Kräne:





PALMS - Konfigurator:



Inhalt

- H6S** Forstanhänger 84
- H8SX** Forstanhänge 86
- H9SC** Forstanhänger 88
- H8D** Forstanhänger 90
- H10D** Forstanhänger 92
- H10U** Forstanhänger 94
- H12D** Forstanhänger 96
- H12U** Forstanhänger 98
- H14D** Forstanhänger 100
- H15U** Forstanhänger 102
- 3.2MWD** Forstanhänger 104
- K2.42** Forstkrane 108
- K2.54** Forstkrane 110
- K3.63** Forstkrane 112
- K3.67** Forstkrane 114
- K4.71** Forstkrane 116
- K5.72** Forstkrane 118
- K5.85** Forstkrane 120
- K7.75** Forstkrane 122
- K7.86** Forstkrane 124
- K7.94** Forstkrane 126
- X100** Forstkrane 130
- K5.87z** Forstkrane 132
- PALMS** Technische Daten 134
- PALMS** Preise 136
- PALMS** Zubehör 144

Kombinationsmöglichkeiten

Modelle	6S	8SX	9SC	8D	10D	12D	14D	10U	12U	15U	MWD
K2.42	<input checked="" type="checkbox"/>										
K2.54	<input checked="" type="checkbox"/>										
K3.63	<input checked="" type="checkbox"/>	<input checked="" type="checkbox"/>									
K3.67		<input checked="" type="checkbox"/>	<input checked="" type="checkbox"/>	<input checked="" type="checkbox"/>	<input checked="" type="checkbox"/>						
K4.71		<input checked="" type="checkbox"/>	<input checked="" type="checkbox"/>	<input checked="" type="checkbox"/>	<input checked="" type="checkbox"/>	<input checked="" type="checkbox"/>		<input checked="" type="checkbox"/>	<input checked="" type="checkbox"/>		
K5.72			<input checked="" type="checkbox"/>	<input checked="" type="checkbox"/>	<input checked="" type="checkbox"/>	<input checked="" type="checkbox"/>	<input checked="" type="checkbox"/>	<input checked="" type="checkbox"/>	<input checked="" type="checkbox"/>	<input checked="" type="checkbox"/>	<input checked="" type="checkbox"/>
K5.85			<input checked="" type="checkbox"/>	<input checked="" type="checkbox"/>	<input checked="" type="checkbox"/>	<input checked="" type="checkbox"/>	<input checked="" type="checkbox"/>	<input checked="" type="checkbox"/>	<input checked="" type="checkbox"/>	<input checked="" type="checkbox"/>	<input checked="" type="checkbox"/>
K7.75				<input checked="" type="checkbox"/>	<input checked="" type="checkbox"/>	<input checked="" type="checkbox"/>	<input checked="" type="checkbox"/>	<input checked="" type="checkbox"/>	<input checked="" type="checkbox"/>	<input checked="" type="checkbox"/>	<input checked="" type="checkbox"/>
K7.86				<input checked="" type="checkbox"/>	<input checked="" type="checkbox"/>	<input checked="" type="checkbox"/>	<input checked="" type="checkbox"/>	<input checked="" type="checkbox"/>	<input checked="" type="checkbox"/>	<input checked="" type="checkbox"/>	<input checked="" type="checkbox"/>
K7.94				<input checked="" type="checkbox"/>	<input checked="" type="checkbox"/>	<input checked="" type="checkbox"/>	<input checked="" type="checkbox"/>	<input checked="" type="checkbox"/>	<input checked="" type="checkbox"/>	<input checked="" type="checkbox"/>	<input checked="" type="checkbox"/>
X100							<input checked="" type="checkbox"/>	<input checked="" type="checkbox"/>	<input checked="" type="checkbox"/>	<input checked="" type="checkbox"/>	<input checked="" type="checkbox"/>
K5.87z			<input checked="" type="checkbox"/>	<input checked="" type="checkbox"/>	<input checked="" type="checkbox"/>	<input checked="" type="checkbox"/>	<input checked="" type="checkbox"/>	<input checked="" type="checkbox"/>	<input checked="" type="checkbox"/>	<input checked="" type="checkbox"/>	<input checked="" type="checkbox"/>

PALMS FORSTANHÄNGER

H6S



TECHNISCHE DATEN



H6S Forstanhänger

Die Palms Forstanhänger und Kranserie ist wieder erweitert worden. Wir freuen uns besonders, Ihnen hier mit dem neuen H6S einen sehr kompakten und dennoch leistungsstarken Forstanhänger anbieten zu können der die große Auswahl an Palms Forstanhängern nach unten hin abrundet. Der Palms H6S besticht durch seine kompakten Maße und einfache, robuste Konstruktion.

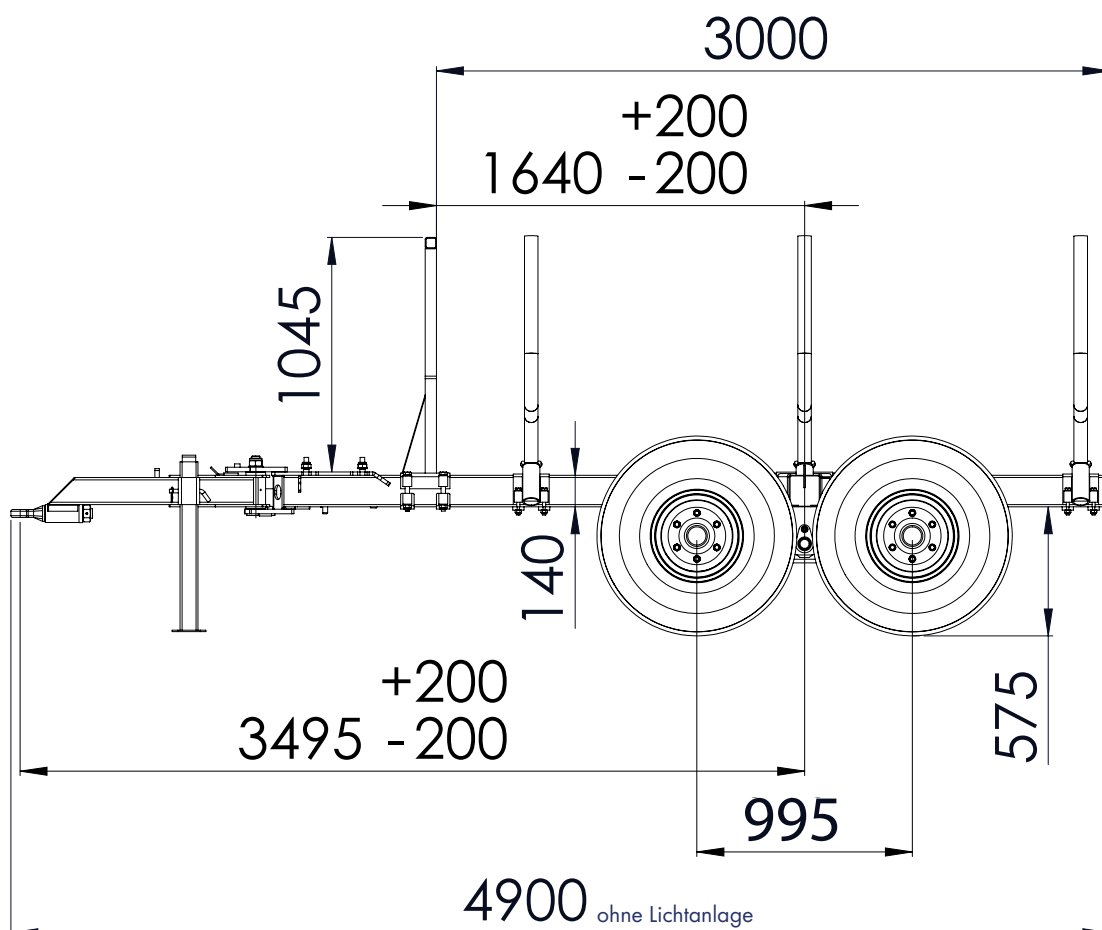
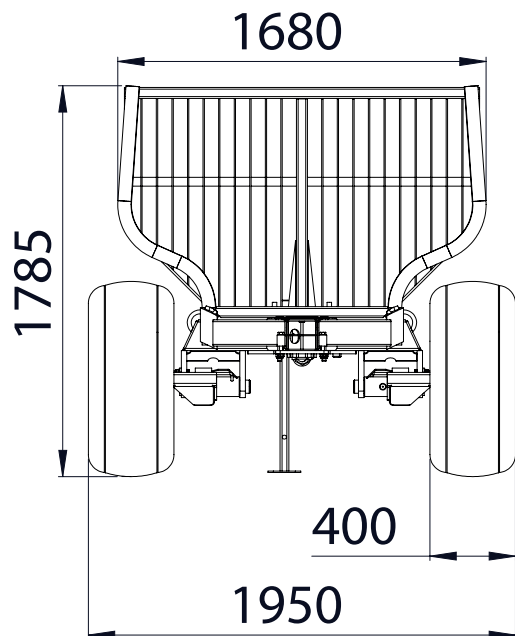
Technische Daten

Nutzlast ohne Kran - Serienausstattung	7750 kg
höchstzulässiges Gesamtgewicht	8500 kg
STRENX - Zentralrohrrahmen (mm)	140x140
Ladequerschnitt	1,5 m ²
Länge der Ladefläche	3000 mm
Gesamtlänge / Gesamtbreite (mm)	4900 / 1950 mm
Bereifung	400/60-15,5
Zylinder für Schwenkdeichsel	1
Winkel der Schwenkdeichsel +/- °	± 40°
Gewicht (je nach Ausstattung)	750 kg
2WD Radnabenantrieb	-
Hydraulische Bremse 2 Rad	serie
Druckluftbremsanlage	-
max. Hubmoment Ladekran brutto	35 kNm
Anzahl der Rungenpaare Serie	3
Lichtanlage	serie
Rahmenauszug	-
Rungenverlustsicherung	-

PALMS FORSTANHÄNGER

H6S

PALMS

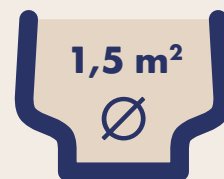


Serienausstattung



3
Paar

Rungen



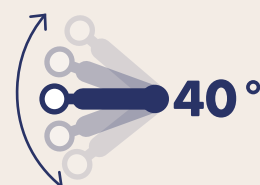
1,5 m²

Ladequerschnitt



2
Rad

Hydraulische Bremse



Schwenkdeichsel



7,7 to

Nutzlast



400/60 - 15,5

PALMS FORSTANHÄNGER

H8SX



TECHNISCHE DATEN



H8SX Forstanhänger

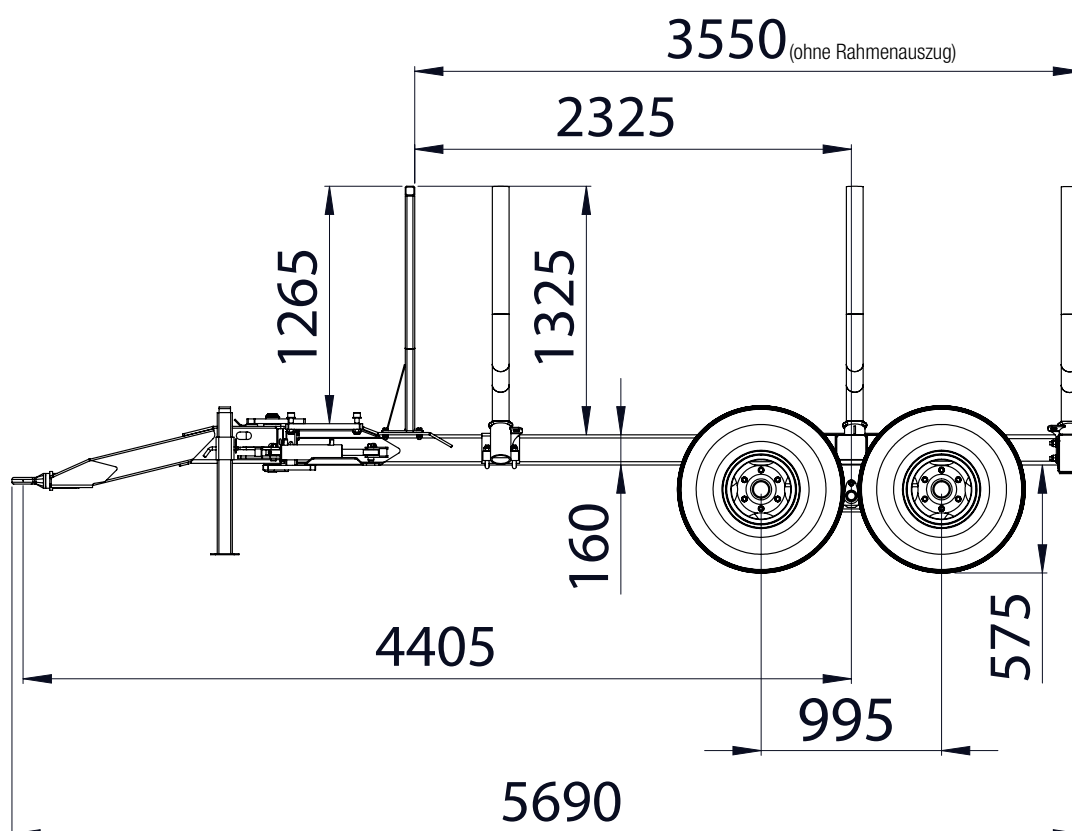
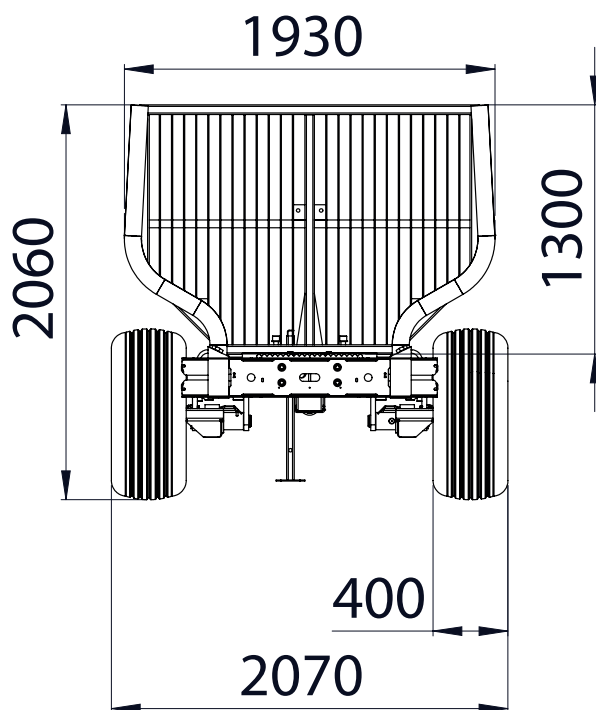
Die PALMS Forstanhänger u. Forstkräne bieten eine breite Produktpalette von der Einsteiger- bis zur Profimaschine. Erstklassige Verarbeitung, Stahl in Sondergüte sowie einfache und stabile Bauweise, kombiniert mit leistungsstarken Ladekränen, sorgen für ein top Preis-Leistungsverhältnis. Das PALMS Forstanhänger Sortiment reicht von 6t bis 15t. Alle PALMS Forstanhänger verfügen über eine hydraulische 2-Radbremse an der Vorderachse und sind serienmäßig mit hydraulischer Schwenkdeichsel ausgestattet.

Technische Daten	
Nutzlast ohne Kran - Serienausstattung	8860 kg
höchstzulässiges Gesamtgewicht	10000 kg
STRENX - Zentralrohrrahmen (mm)	160x160
Ladequerschnitt	2,0 m ²
Länge der Ladefläche	3550 mm
Gesamtlänge / Gesamtbreite (mm)	5690 / 2070 mm
Bereifung	400/60-15,5
Zylinder für Schwenkdeichsel	2
Winkel der Schwenkdeichsel +/- °	± 40°
Gewicht (je nach Ausstattung)	1140 kg
2WD Radnabenantrieb	-
Hydraulische Bremse 2 Rad	serie
Druckluftbremsanlage	optional
max. Hubmoment Ladekran brutto	47 kNm
Anzahl der Rungenpaare Serie	3
Lichtanlage	serie
Rahmenauszug	serie
Rungenverlustsicherung	-

PALMS FORSTANHÄNGER

H8SX

PALMS



Serienausstattung



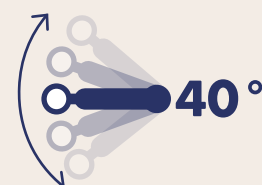
Rungen



Ladequerschnitt



Hydraulische Bremse



Schwenkdeichsel



Nutzlast



400/60 - 15,5

PALMS FORSTANHÄNGER

H9SC



i

TECHNISCHE DATEN



H9SC Forstanhänger

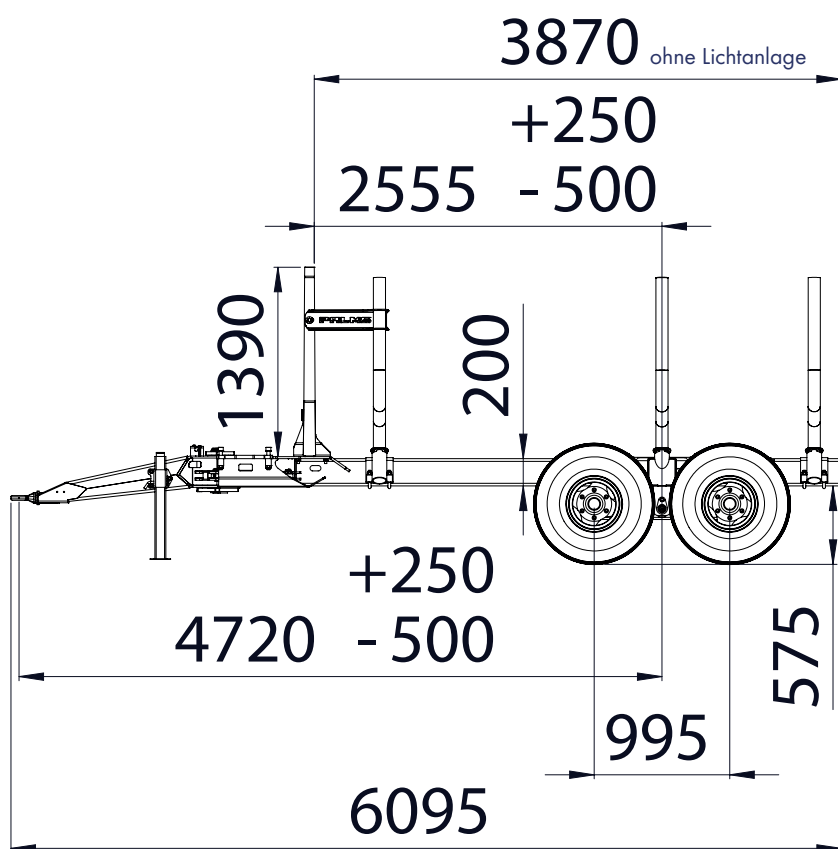
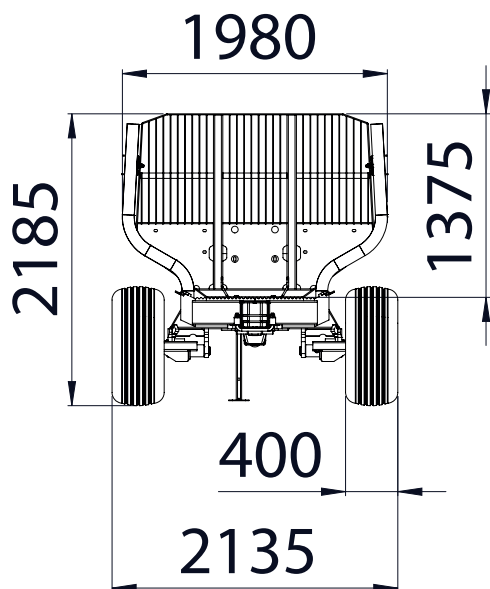
Die PALMS Forstanhängerserie H6SX, H8SX und H9S ist für den leichten bis mittelschweren Transport in der Forst- und Landwirtschaft. Sie sind mit Zentralrohrrahmen ausgestattet. Um für jeden Transportzweck eine optimale Lösung zu haben, sind Achsaggregat und Rungenhalter verstellbar. Die Ladequerschnitte von 2.0 m² für den H8SX und 2.15 m² für den H9S Anhänger sind für diese Anhängerklasse gut bemessen.

Technische Daten

Nutzlast ohne Kran - Serienausstattung	10625 kg
höchstzulässiges Gesamtgewicht	12000 kg
STRENX - Zentralrohrrahmen (mm)	200x200
Ladequerschnitt	2,15 m ²
Länge der Ladefläche	3870 mm
Gesamtlänge / Gesamtbreite (mm)	6095 / 2135 mm
Bereifung	400/60-15,5
Zylinder für Schwenkdeichsel	2
Winkel der Schwenkdeichsel +/- °	± 40°
Gewicht (je nach Ausstattung)	1375 kg
2WD Radnabenantrieb	optional
Hydraulische Bremse 2 Rad	serie
Druckluftbremsanlage	optional
max. Hubmoment Ladekran brutto	65 kNm
Anzahl der Rungenpaare Serie	3
Lichtanlage	serie
Rahmenauszug	serie
Rungenverlustsicherung	serie

PALMS FORSTANHÄNGER

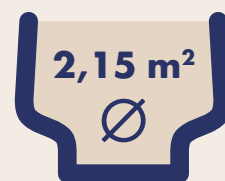
H9SC



Serienausstattung



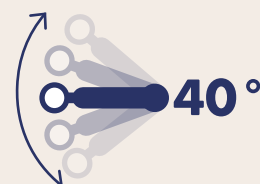
Rungen



Ladequerschnitt



Hydraulische Bremse



Schwenkdeichsel



Nutzlast



400/60 - 15,5

PALMS FORSTANHÄNGER

H8D



TECHNISCHE DATEN



H8D Forstanhänger

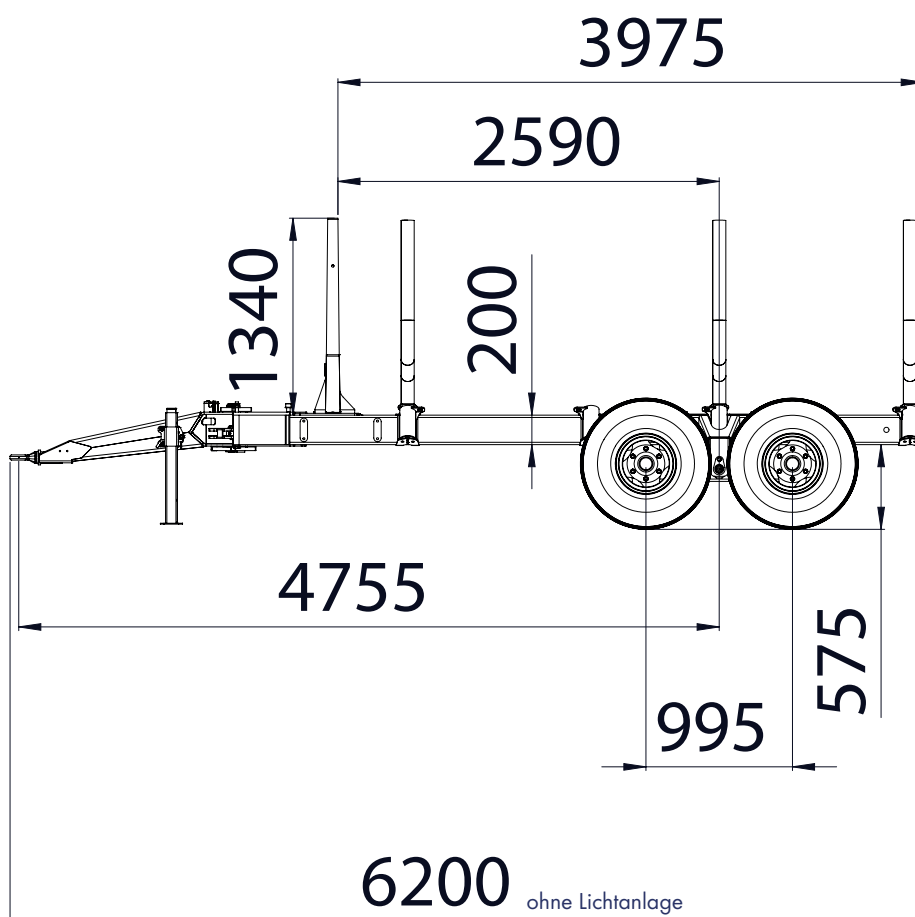
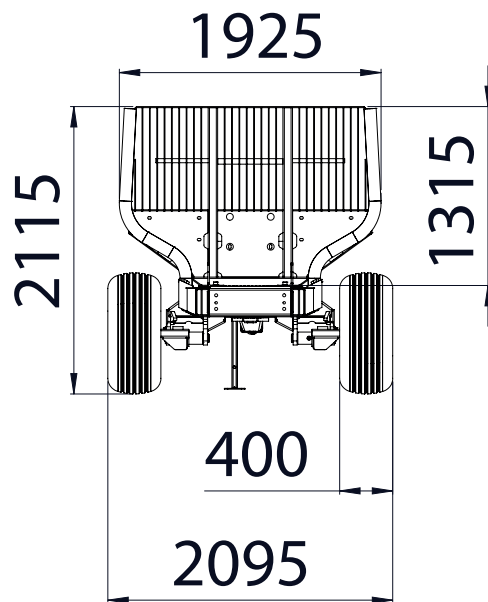
Die PALMS H8D, H10D, H13D und H15D Forstanhänger, sind mit massiven Doppelrohrrahmen aus torsionsstifem Stahlprofil ausgestattet und für den schweren, professionellen Einsatz gebaut. Um eine optimale Spurführung bzw. Wendigkeit zu garantieren, ist die hydraulische Schwenkdeichsel mit 2 starken Zylindern ausgestattet. Diese Anhänger zeichnen sich speziell durch einen tiefen Schwerpunkt aus und erlauben die Montage von schweren Kranmodellen.

Technische Daten	
Nutzlast ohne Kran - Serienausstattung	8520 kg
höchstzulässiges Gesamtgewicht	10000 kg
STRENX - Doppelrohrrahmen (mm)	2x200x100
Ladequerschnitt	1,95 m ²
Länge der Ladefläche	3975 mm
Gesamtlänge / Gesamtbreite (mm)	6200 / 2095 mm
Bereifung	400/60-15,5
Zylinder für Schwenkdeichsel	2
Winkel der Schwenkdeichsel +/- °	± 40°
Gewicht (je nach Ausstattung)	1480 kg
2WD Radnabenantrieb	optional
Hydraulische Bremse 2 Rad	serie
Druckluftbremsanlage	optional
max. Hubmoment Ladekran brutto	85 kNm
Anzahl der Rungenpaare Serie	4
Lichtanlage	serie
Rahmenauszug	optional
Rungenverlustsicherung	-

PALMS FORSTANHÄNGER

H8D

PALMS



Serienausstattung



4
Paar

Rungen



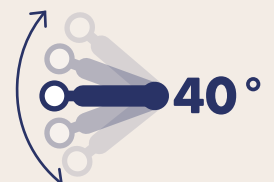
1,95 m²

Ladequerschnitt



2
Rad

Hydraulische Bremse



Schwenkdeichsel



8,5 to

Nutzlast



400/60 - 15,5

PALMS FORSTANHÄNGER

H10D



TECHNISCHE DATEN



H10D Forstanhänger

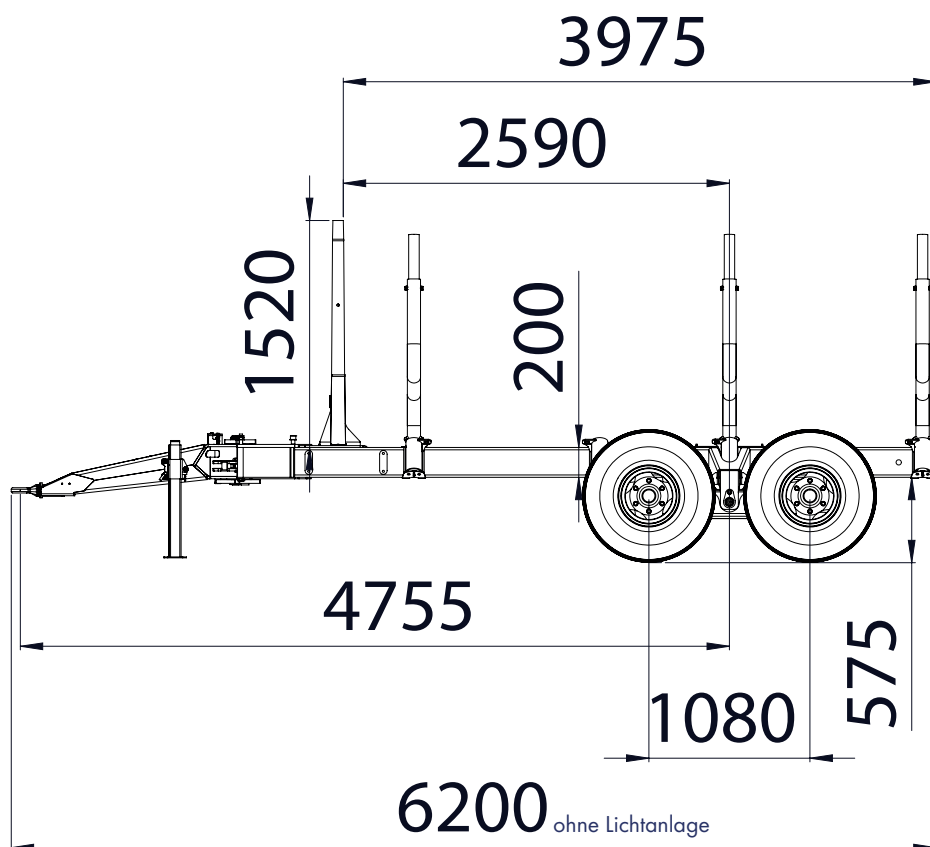
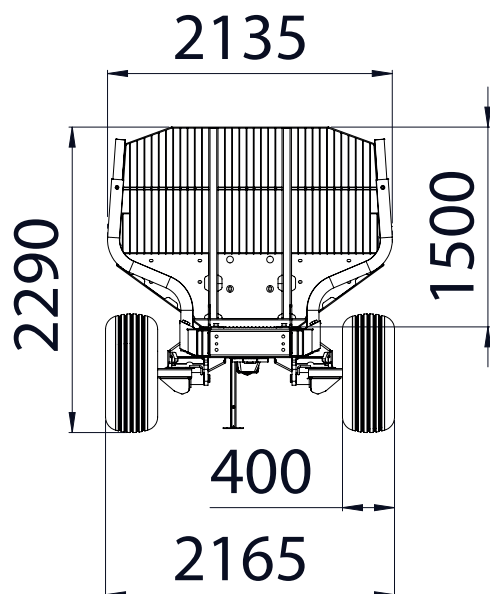
Die PALMS H10D, H12D und H14D Forstanhänger, sind mit massiven Doppelrohrrahmen aus torsionsstifem Stahlprofil ausgestattet und für den schweren, professionellen Einsatz gebaut. Um eine optimale Spurführung bzw. Wendigkeit zu garantieren, ist die hydraulische Schwenkdeichsel mit 2 starken Zylindern ausgestattet. Diese Anhänger zeichnen sich speziell durch einen tiefen Schwerpunkt aus und erlauben die Montage von schweren Kranmodellen.

Technische Daten	
Nutzlast ohne Kran - Serienausstattung	11 430 kg
höchstzulässiges Gesamtgewicht	13000 kg
STRENX - Doppelrohrrahmen (mm)	2x200x100
Ladequerschnitt	2,4 m ²
Länge der Ladefläche	3975 mm
Gesamtlänge / Gesamtbreite (mm)	6200 / 2165 mm
Bereifung	400/60-15,5
Zylinder für Schwenkdeichsel	2
Winkel der Schwenkdeichsel +/- °	± 40°
Gewicht (je nach Ausstattung)	1570 kg
2WD Radnabenantrieb	optional
Hydraulische Bremse 2 Rad	serie
Druckluftbremsanlage	optional
max. Hubmoment Ladekran brutto	85 kNm
Anzahl der Rungenpaare Serie	4
Lichtanlage	serie
Rahmenauszug	optional
Rungenverlustsicherung	serie

PALMS FORSTANHÄNGER

H10D

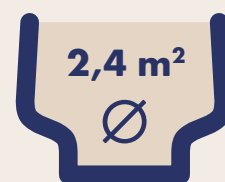
PALMS



Serienausstattung



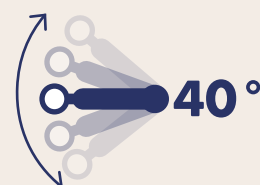
Rungen



Ladequerschnitt



Hydraulische Bremse



Schwenkdeichsel



Nutzlast



PALMS FORSTANHÄNGER

H10U



Symbolfotos - Abweichungen möglich

i

TECHNISCHE DATEN



H10U Forstanhänger

Der Palms H10U erweitert das Palms Sortiment in der Mittelklasse um einen flexiblen Profi Forstanhänger. Mit der flexiblen Ausstattungsweise (Normale Rungen oder Y-Rungen), welche am Rahmen individuell positionierbar sind. Den neuen, verbesserten Achsen sowie der Möglichkeit, auch die größten Palms Kräne aufzubauen, wird hier ein echter Allrounder geboten.

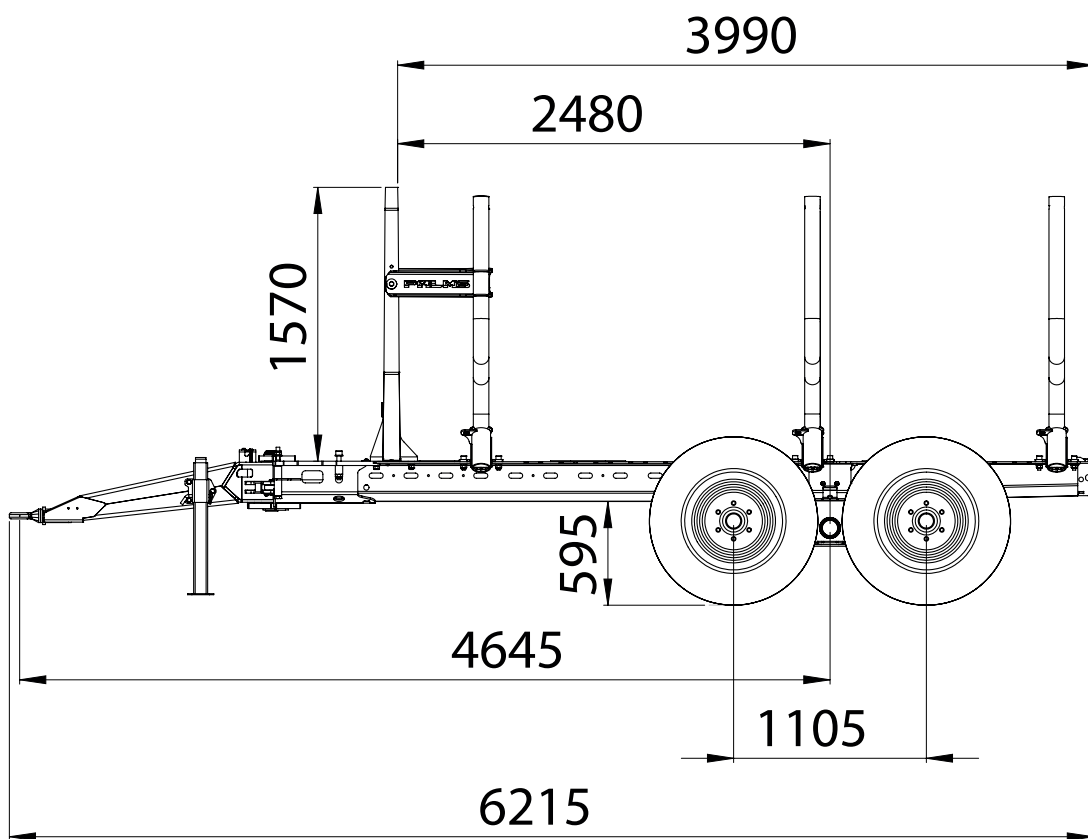
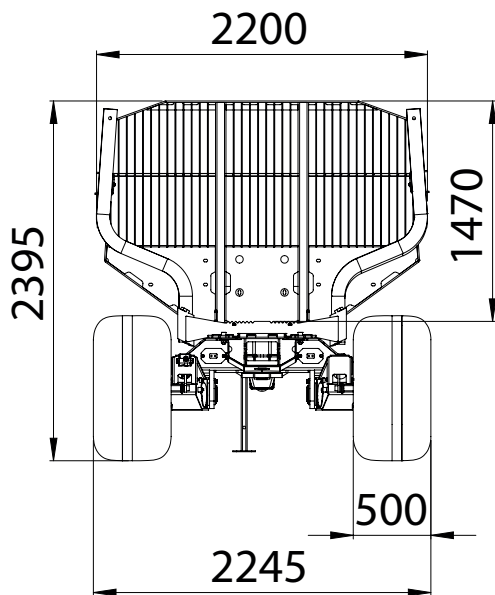


STRENX - Spezialrahmen Profil

Technische Daten	
Nutzlast ohne Kran - Serienausstattung	13050 kg
höchstzulässiges Gesamtgewicht	15000 kg
Ladequerschnitt	2,40 m ²
Länge der Ladefläche	3990 mm
Gesamtlänge / Gesamtbreite (mm)	6215 / 2245 mm
Bereifung	500/50-17
Zylinder für Schwenkdeichsel	2
Winkel der Schwenkdeichsel +/- °	± 40°
Gewicht (je nach Ausstattung)	1950 kg
2WD Radnabenantrieb	optional
Hydraulische Bremse 2 Rad	serie
Druckluftbremsanlage	optional
max. Hubmoment Ladekran brutto	120 kNm
Anzahl der Rungenpaare (optional Y-Rungen)	4
Lichtanlage	serie
Rahmenauszug	optional
Rungenverlustsicherung bei Standardrungen	serie

PALMS FORSTANHÄNGER

H10U



Serienausstattung



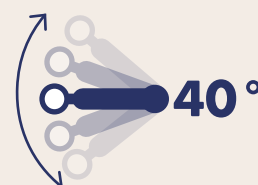
Rungen



Ladequerschnitt



Hydraulische Bremse



Schwenkdeichsel



Nutzlast



500/50 - 17

PALMS FORSTANHÄNGER

H12D



TECHNISCHE DATEN



H12D Forstanhänger

Die PALMS H10D, H12D und H14D Forstanhänger sind mit massiven Doppelrohrrahmen aus torsionsstiftem Stahlprofil ausgestattet und für den schweren, professionellen Einsatz gebaut. Um eine optimale Spurführung bzw. Wendigkeit zu garantieren, ist die hydraulische Schwenkdeichsel mit 2 starken Zylindern ausgestattet. Diese Anhänger zeichnen sich speziell durch einen tiefen Schwerpunkt aus und erlauben die Montage von schweren Kranmodellen.

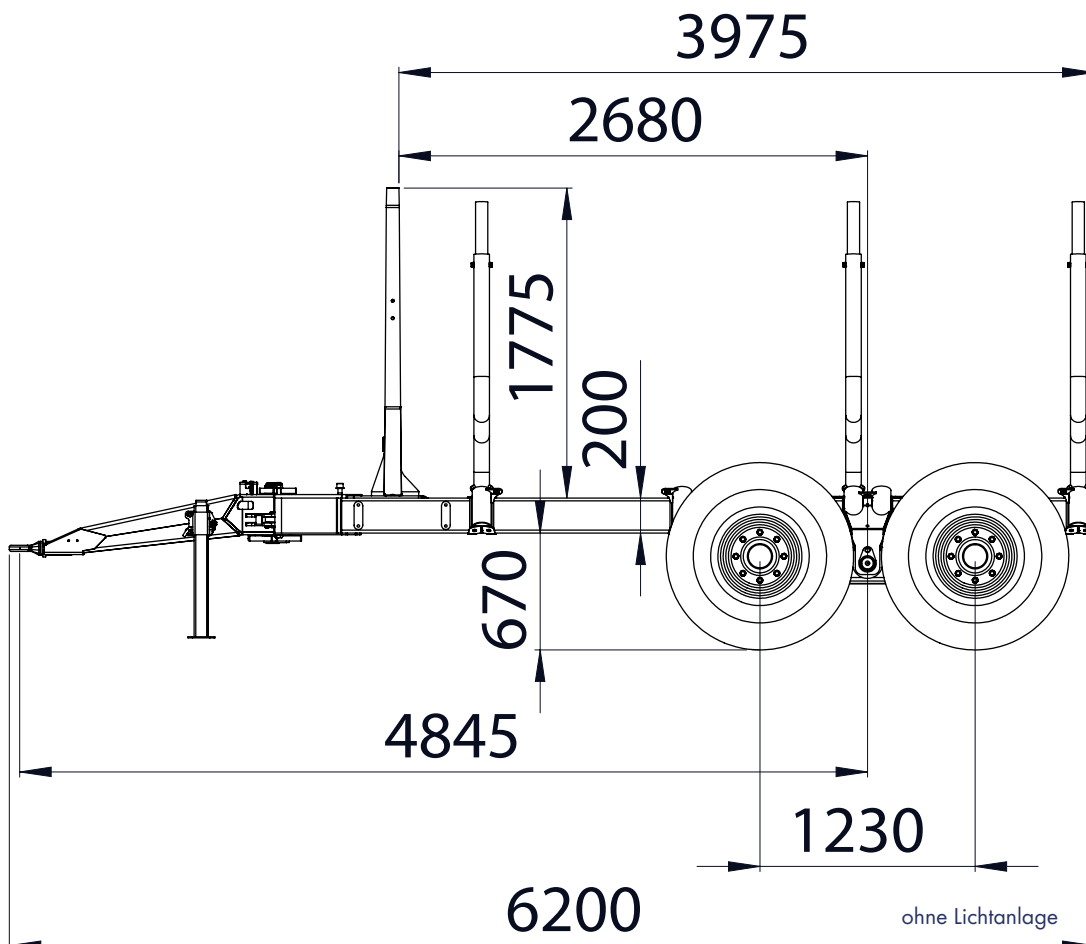
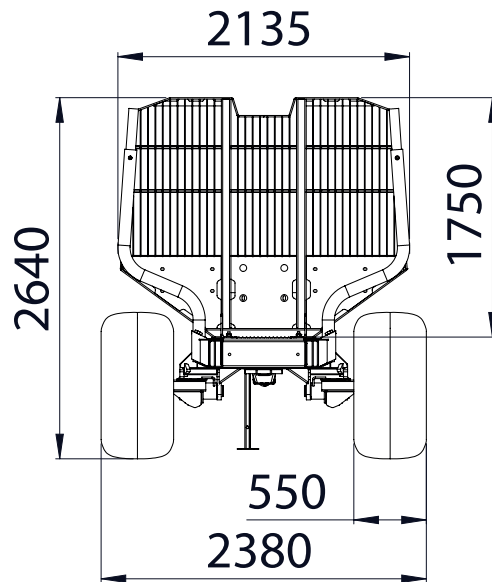
Technische Daten

Nutzlast ohne Kran - Serienausstattung	13000 kg
höchstzulässiges Gesamtgewicht	15000 kg
STRENX - Doppelrohrrahmen (mm)	2x200x100
Ladequerschnitt	2,70 m ²
Länge der Ladefläche	3975 mm
Gesamtlänge / Gesamtbreite (mm)	6200 / 2380 mm
Bereifung	500/50-17
Zylinder für Schwenkdeichsel	2
Winkel der Schwenkdeichsel +/- °	± 40°
Gewicht (je nach Ausstattung)	2000 kg
2WD Radnabenantrieb	optional
Hydraulische Bremse 2 Rad	serie
Druckluftbremsanlage	optional
max. Hubmoment Ladekran brutto	85 kNm
Anzahl der Rungenpaare Serie	4
Lichtanlage	serie
Rahmenauszug	optional
Rungenverlustsicherungen	serie

PALMS FORSTANHÄNGER

H12D

PALMS

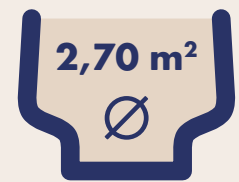


Serienausstattung



**4
Paar**

Rungen



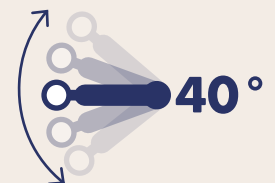
2,70 m²

Ladequerschnitt



**2
Rad**

Hydraulische Bremse



40°

Schwenkdeichsel



13 to

Nutzlast



500/50 - 17

PALMS FORSTANHÄNGER

H12U



TECHNISCHE DATEN



H12U Forstanhänger

Der PALMS H12U Forstanhänger sind mit einem massiven Spezialrahmen aus torsionsstabilem Strenx®-Stahl und fixe Rungen ausgestattet und für den schweren, professionellen Einsatz gebaut. Um eine optimale Spurführung bzw. Wendigkeit zu garantieren, ist die hydraulische Schwenkdeichsel mit 2 starken Zylindern ausgestattet. Diese Anhänger zeichnen sich speziell durch einen tiefen Schwerpunkt aus und erlauben die Montage von schweren Kranmodellen.



STRENX - Spezialrahmen Profil

Technische Daten

Nutzlast ohne Kran - Serienausstattung	15000 kg
höchstzulässiges Gesamtgewicht	17000 kg
Ladequerschnitt	2,75 m ²
Länge der Ladefläche	3990 mm
Gesamtlänge / Gesamtbreite (mm)	6215 / 2305 mm
Bereifung	500/50-17
Zylinder für Schwenkdeichsel	2
Winkel der Schwenkdeichsel +/- °	± 40°
Gewicht (je nach Ausstattung)	2000 kg
2WD Radnabenantrieb	optional
Hydraulische Bremse 2 Rad	serie
Druckluftbremsanlage	optional
max. Hubmoment Ladekran brutto	120 kNm
Anzahl der Rungenpaare Serie (optional Standard-Rungen)	4
Lichtanlage	serie
Rahmenauszug	optional
Rungenverlustsicherung bei Standardrungen	serie

PALMS FORSTANHÄNGER

H12U

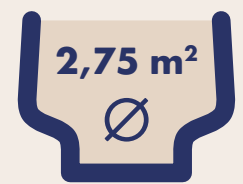
PALMS

Serienausstattung



4
Paar

Rungen



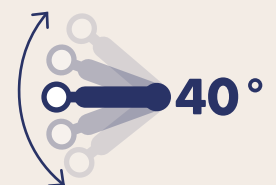
2,75 m²

Ladequerschnitt



2
Rad

Hydraulische Bremse



40°

Schwenkdeichsel

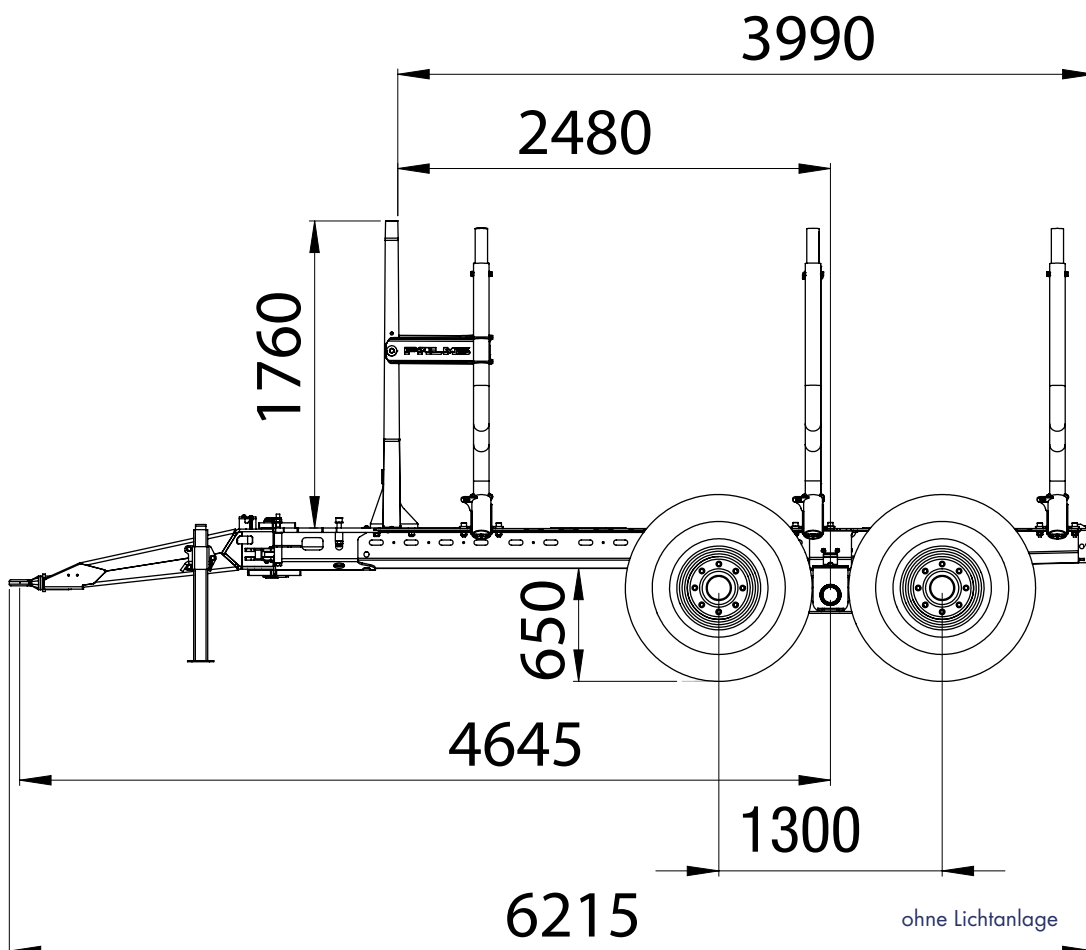
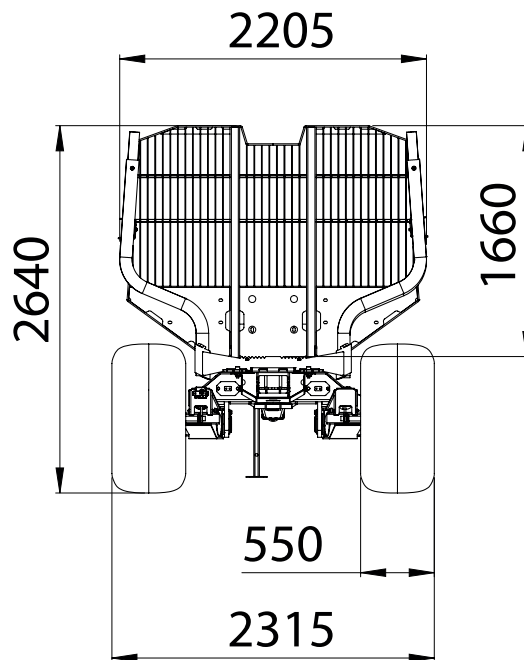


15 to

Nutzlast



500/50 - 17



PALMS FORSTANHÄNGER

H14D



Symbolfotos - Abweichungen möglich



TECHNISCHE DATEN



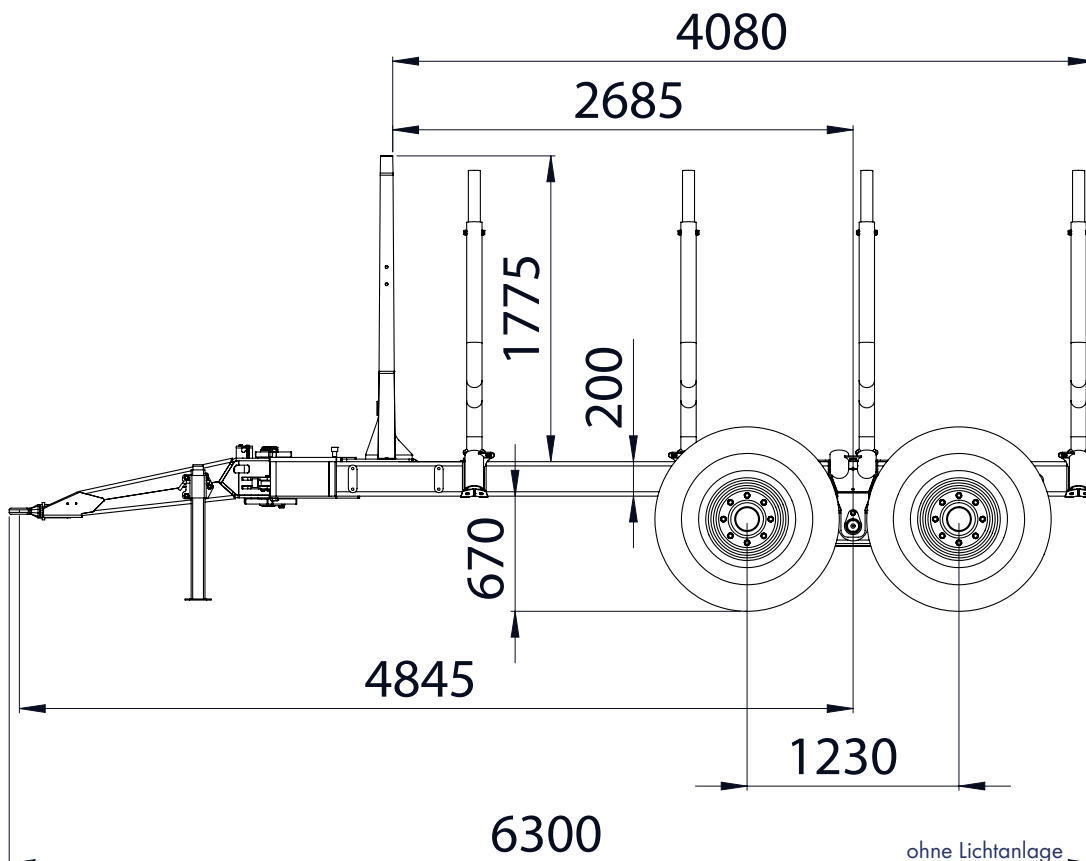
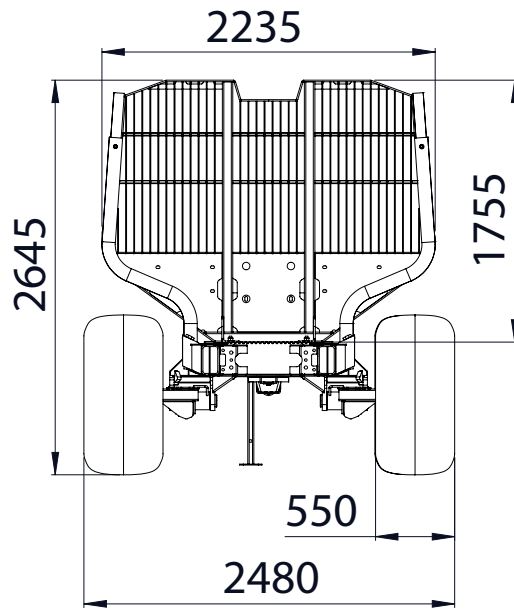
H14D Forstanhänger

Die PALMS H10D, H13D und H14D Forstanhänger sind mit massiven Doppelrohrrahmen aus torsionsstiftem Stahlprofil ausgestattet und für den schweren, professionellen Einsatz gebaut. Um eine optimale Spurführung bzw. Wendigkeit zu garantieren, ist die hydraulische Schwenkdeichsel mit 2 starken Zylindern ausgestattet. Diese Anhänger zeichnen sich speziell durch einen tiefen Schwerpunkt aus und erlauben die Montage von schweren Kranmodellen.

Technische Daten	
Nutzlast ohne Kran - Serienausstattung	15500 kg
höchstzulässiges Gesamtgewicht	18000 kg
STRENX - Doppelrohrrahmen (mm)	2x200x120
Ladequerschnitt	3,0 m ²
Länge der Ladefläche	4080 mm
Gesamtlänge / Gesamtbreite (mm)	6300 / 2480 mm
Bereifung	550/45-22,5
Zylinder für Schwenkdeichsel	2
Winkel der Schwenkdeichsel +/- °	± 40°
Gewicht (je nach Ausstattung)	2500 kg
2WD Radnabenantrieb	optional
Hydraulische Bremse 2 Rad	serie
Druckluftbremsanlage	optional
max. Hubmoment Ladekran brutto	112 kNm
Anzahl der Rungenpaare Serie	4
Lichtanlage	serie
Rahmenauszug	optional
Rungenverlustsicherung	serie

PALMS FORSTANHÄNGER

H14D

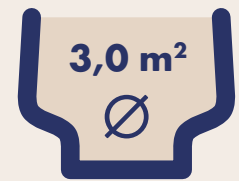


ohne Lichtenlage

Serienausstattung



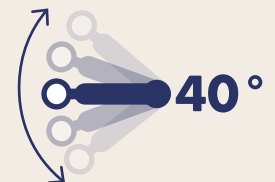
Rungen



Ladequerschnitt



Hydraulische Bremse



Schwenkdeichsel



Nutzlast



550/45 - 22,5

PALMS FORSTANHÄNGER

H15U



TECHNISCHE DATEN



H15U Forstanhänger

Der PALMS H15U Forstanhänger sind mit einem massiven Spezialrahmen aus torsionsstefem Strenx®-Stahl und fixe Rungen ausgestattet und für den schweren, professionellen Einsatz gebaut. Um eine optimale Spurführung bzw. Wendigkeit zu garantieren, ist die hydraulische Schwenkdeichsel mit 2 starken Zylindern ausgestattet. Diese Anhänger zeichnen sich speziell durch einen tiefen Schwerpunkt aus und erlauben die Montage von schweren Kranmodellen.



STRENX - Spezialrahmen Profil

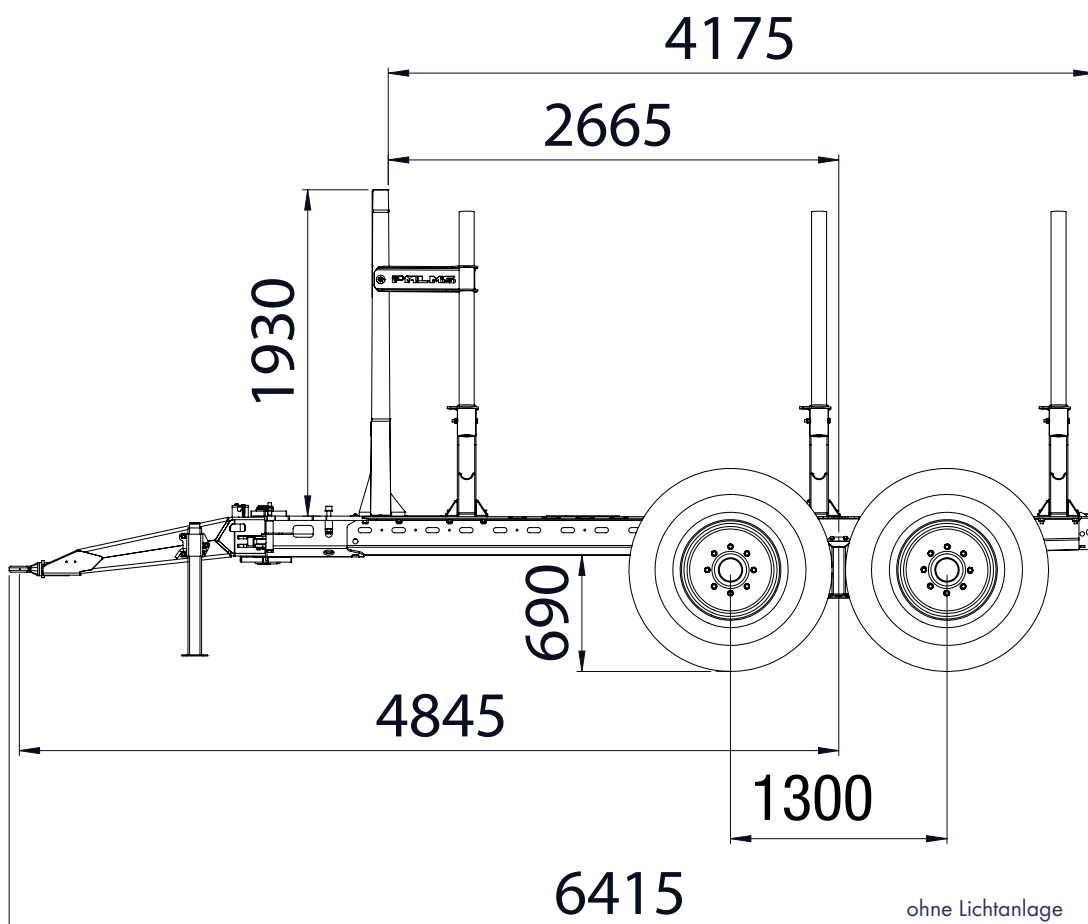
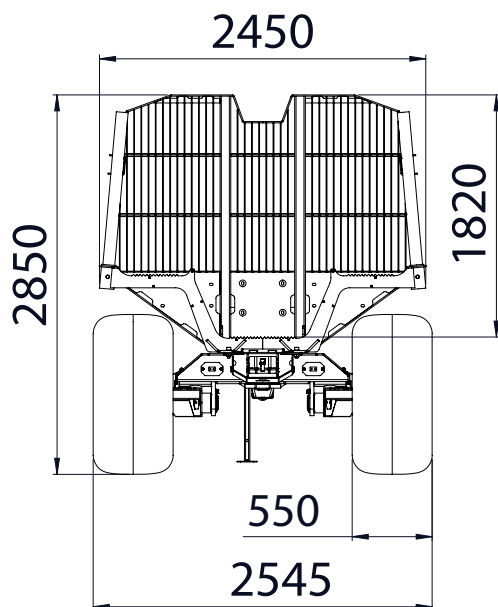
Technische Daten

Nutzlast ohne Kran - Serienausstattung	16550 kg
höchstzulässiges Gesamtgewicht	19000 kg
Ladequerschnitt	3,2 m ²
Länge der Ladefläche	4100 mm
Gesamtlänge / Gesamtbreite (mm)	6415 / 2545 mm
Bereifung	550/45-22,5
Zylinder für Schwenkdeichsel	2
Winkel der Schwenkdeichsel +/- °	± 40°
Gewicht (je nach Ausstattung)	2450 kg
2WD Radnabenantrieb	optional
Hydraulische Bremse 2 Rad	serie
Druckluftbremsanlage	optional
max. Hubmoment Ladekran brutto	120 kNm
Anzahl der Rungenpaare Serie	4
Lichtanlage	serie
Rahmenauszug	optional

PALMS FORSTANHÄNGER

H15U

PALMS



Serienausstattung



4
Paar

Rungen



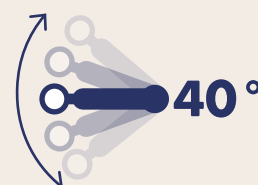
3,20 m²

Ladequerschnitt



2
Rad

Hydraulische Bremse



40°

Schwenkdeichsel



16,5 to

Nutzlast



550/45 - 22,5

PALMS FORSTANHÄNGER

3.2 MWD



Mechanischer Antrieb über die Zapfwelle vom Traktor oder Hydraulisch



Verstellbares Rungengitter vorne



Fixe Y-Rungen



3.2 MWD Forstanhänger



TECHNISCHE DATEN



3.2MWD Forstanhänger

Der Anhänger MWD 3.2 von Palms ist für die professionelle Nutzung im Forst ausgelegt. Der Anhänger ist serienmäßig mit einem mechanischen Antrieb ausgestattet und kann optional auch mit einem hydrostatisch-mechanischem Antrieb ausgestattet werden. Eine Freigabe des Antriebes ermöglicht Fahrgeschwindigkeiten von bis zu 40 km/.



STRENX - Spezialrahmen Profil

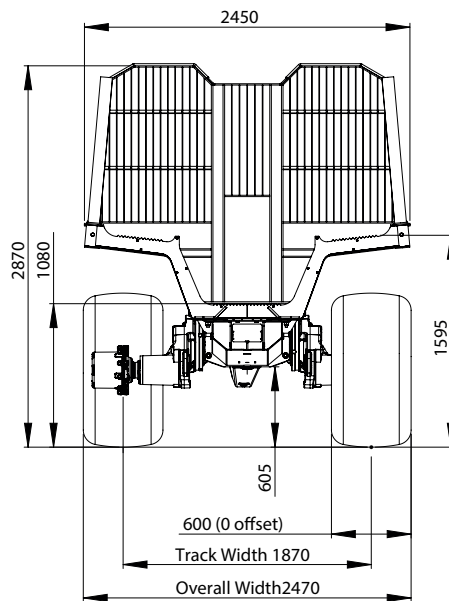
Technische Daten	
Nutzlast ohne Kran - Serienausstattung	13780 kg
höchstzulässiges Gesamtgewicht	18000 kg
Ladequerschnitt	3,2 m ²
Länge der Ladefläche	4235 mm
Gesamtlänge / Gesamtbreite (mm)	6430 / 2470 mm
Bereifung	600/50-22,5
Zylinder für Schwenkdeichsel	2
Winkel der Schwenkdeichsel +/- °	± 45°
Gewicht (je nach Ausstattung)	4020 kg
4-Rad Hydraulische Bremse	serie
Druckluftbremsanlage	optional
max. Hubmoment Ladekran brutto	120 kNm
Anzahl der Rungenpaare Serie	4
Lichtanlage	optional
Rahmenauszug	optional
Schubkraft des Hängers	60 / 75 kN

PALMS FORSTANHÄNGER

3.2 MWD



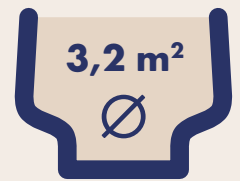
3.2 MWD Antriebssteuerung



Serienausstattung



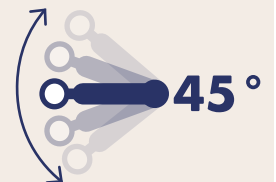
Rungen



Ladequerschnitt



Hydraulische Bremse



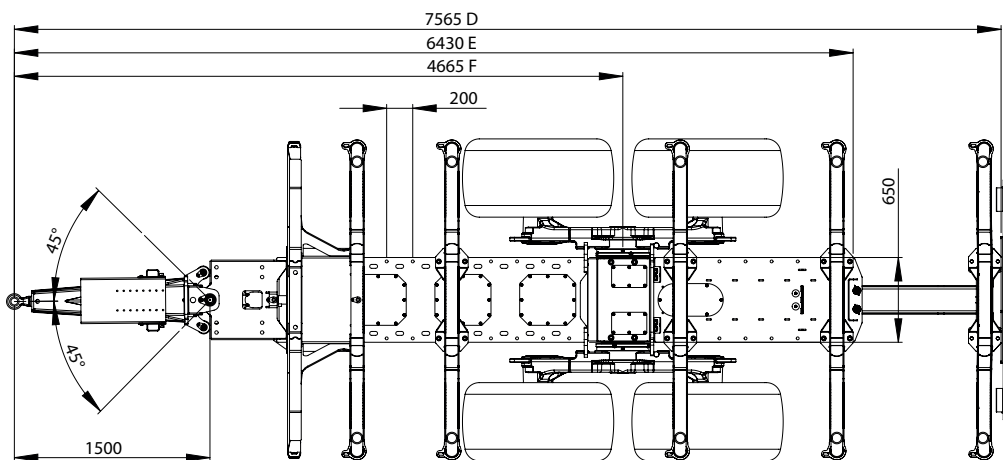
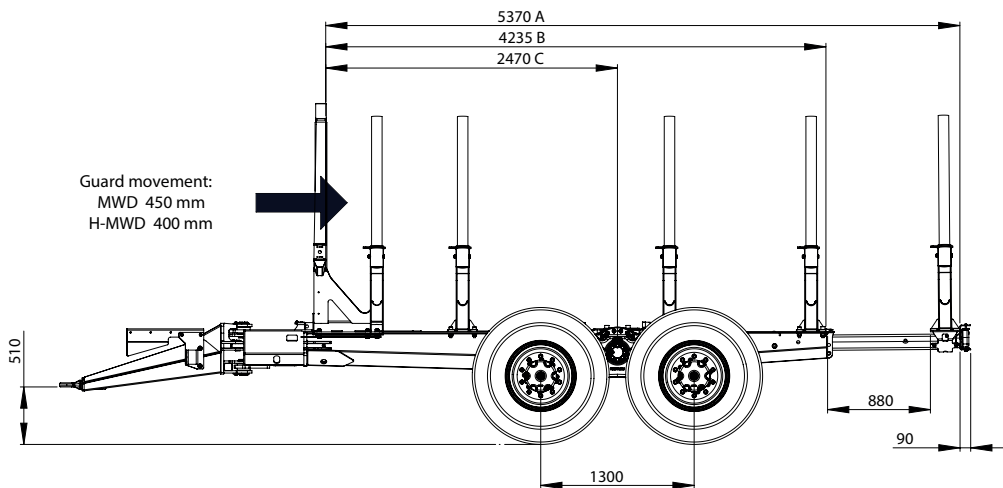
Schwenkdeichsel



Nutzlast



600/50 - 22,5



	A	B	C	D	E	F
Standard	5370	4235	2470	7565	6430	4665
Standard HMWD	5320	4185	2420	7565	6430	4665
Long	5780	4645	2880	7975	6840	5075
Long HMWD	5730	4595	2830	7975	6840	5075

PALMS Forstanhänger und -Kräne



STRENX™ Stahl

Die PALMS Produktion ist SSAB „My inner Strenx“-Zertifiziert und verwendet für seine Produkte den schwedischen STRENX-Qualitäts-Stahl.



Neue Schutzgitter

PALMS Anhänger besitzen neue und stärkere Schutzgitter, die alle EU-Vorschriften erfüllen. Diese bieten eine optimale Durchsicht.



Gleitlager aus Bronze

Steuerblöcke von Parker & Walvoil



Verbessertes Stehpodest

Das Zusammenklappen des Stehpodestes inkl. Aufstiegsleiter funktioniert mit einem einfachen Handgriff



Verbesserte Krankonstruktion

Das neue Design sichert verbesserte Leistung und erhöhte Stabilität.

Kolbenpumpe Serie

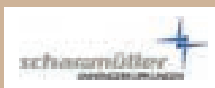
Starke 2 Zylinder Schwenkdeichsel

mit + / - 40° Lenkwinkel



Neue Deichseln

Die Anhänger haben neue verstärkte Deichseln am neuesten Stand der Technik, inkl. Scharmüller Zugöse

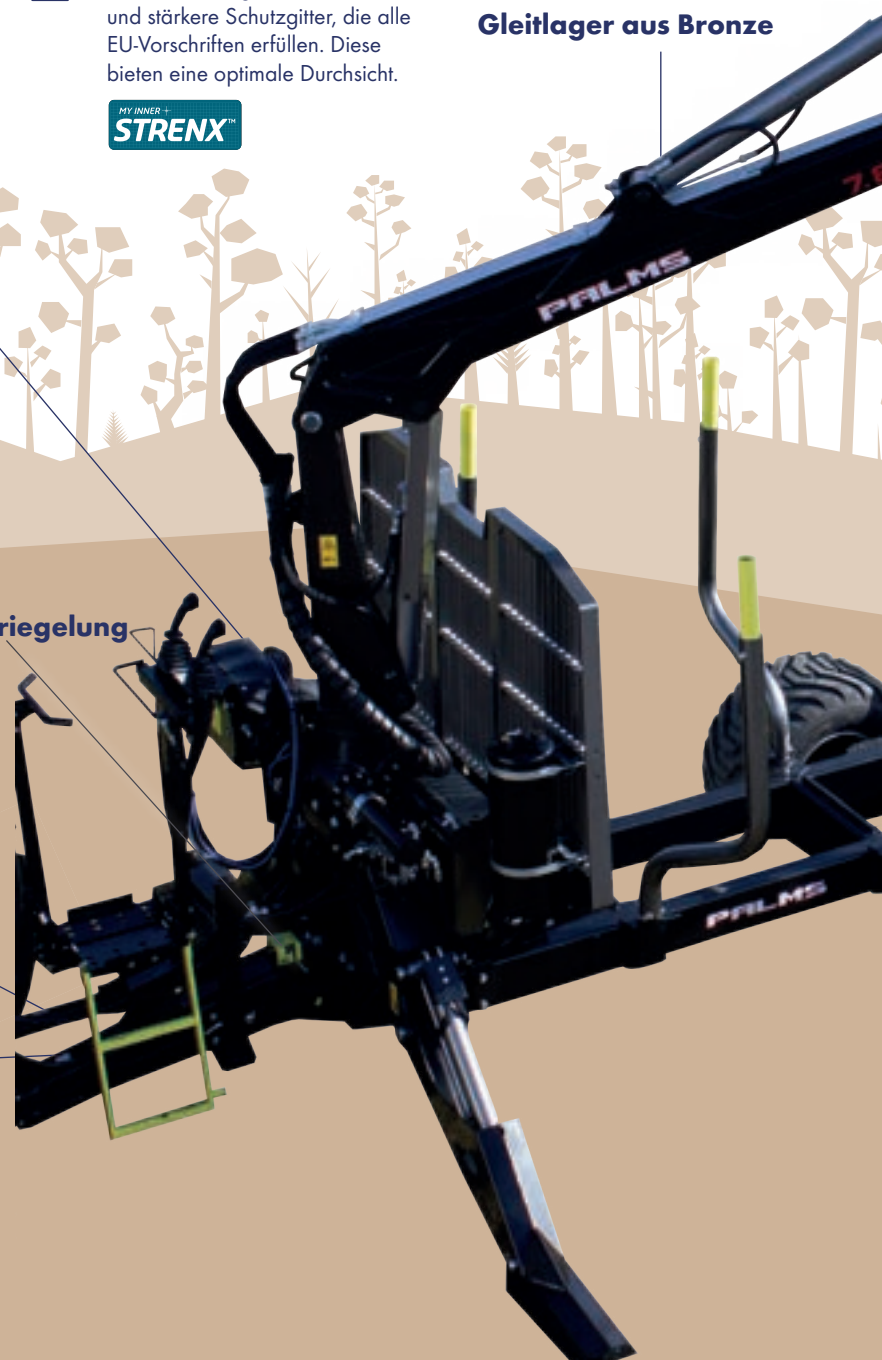


Rungenverlust- u. Verdreh-Sicherung

Neues Sperrsystem sorgt für einfaches und schnelles Einrasten der Rungen. Nur bei ausgewählten Modellen verfügbar.

großer 100 Liter Öltank

gefüllt mit Qualitätsöl von SHELL



Deichselverriegelung

PALMS FORSTEQUIPMENT

Technische Neuerungen

PALMS

BKT
GROWING TOGETHER

HARDOX

Weitwinkelgelenk

Bolzen aus gehärtetem Einsatzstahl

mit patentierter Bolzensicherung und Schmierkanal

Dunlop Hiflex

Spezialschläuche für den Forst-Einsatz.

DUNLOP HIFLEX



Innenliegende Hydraulik-Schläuche

Zum besseren Schutz der Hydraulik wurden die Komponenten in die Krankonstruktion integriert.



Neue Bolzensicherung

Das neue patentierte Sicherungssystem reduziert die Wartungskosten und erhöht die Lebensdauer des Krans.



Erhöhte Ladekapazität

Mehr Ladefläche = weniger Fahraufwand



Flansch-Rotoren

Die Rückschlagfreie Verbindung ist kompakter und erhöht dadurch die Präzision des Krans.

FINN ROTOR

Indexator
Rotator Systems

Qualitäts-Zylinderdichtungen

aus Deutschland **simrit**



Neue Greifer

Ergonomische Greifer von Palms, Top Qualität aus Feinkornstahl



Breitere Produkt-Kombinationen

Kombinieren Sie PALMS-Produkte um die perfekte Ausrüstung für Ihre Bedürfnisse zu erstellen.



Tauchlackierung mit Pulverbeschichtung

Die Lebensdauer der Ausrüstung wird erhöht und steigert so den Wiederverkaufswert signifikant.



Gurtflaschen

zur Ladegutsicherung

Verbessertes Pendelgelenk u. Schlauchführung

Forstbereifung mit ADR-Achsen

Verstärkte Forstfelgen mit Ventilschutz.
Bereifung mit Schlauch

BKT ALTURA TIANLI
GROWING TOGETHER

PALMS FORSTKRAN

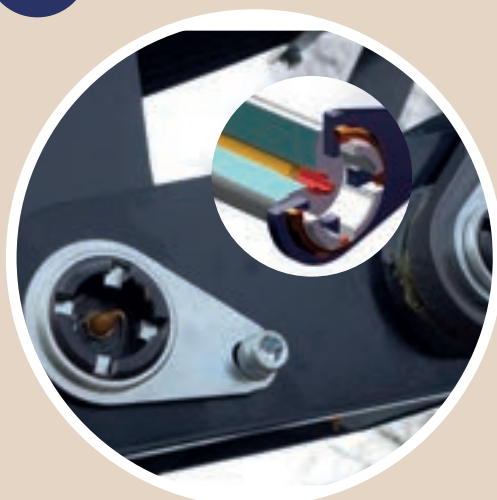
K2.42



TECHNISCHE DATEN



K2.42 Forstkran



Lagerung mit Spezialbolzen aus gehärtetem Einsatzstahl mit Schmierkanal

Technische Daten	
max. Reichweite / inkl. Greifer	4,20m / 4,80m
Hubmoment brutto	26 kNm
Hubkraft bei 4m	570 kg
Schwenkmoment netto	7,8 kNm
Anzahl der Schwenkzylinder	4
Schwenkgetriebe	In Ölbad
Seriengreifer Öffnungsweite	123cm
Rotator	30 kN FL
Betriebsdruck	190 bar
Abstützung Serie / Optional	A-Abstützung
Sicherheitsventil für Abstützung	serie
3-Punkt-Anbau für den Traktor	serie
Verbindung zum Hänger	geschraubt
Steuerung Serie	EL ON/OFF - A4
Pendelbremse einfach/ doppelt	optional

PALMS FORSTKRAN

K2.42



Serienausstattung

4,20 m



Reichweite ohne Greifer

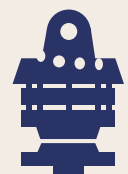


1230 mm

Öffnungsweite



4 Zylinder Schwenkwerk



30 kN Rotator

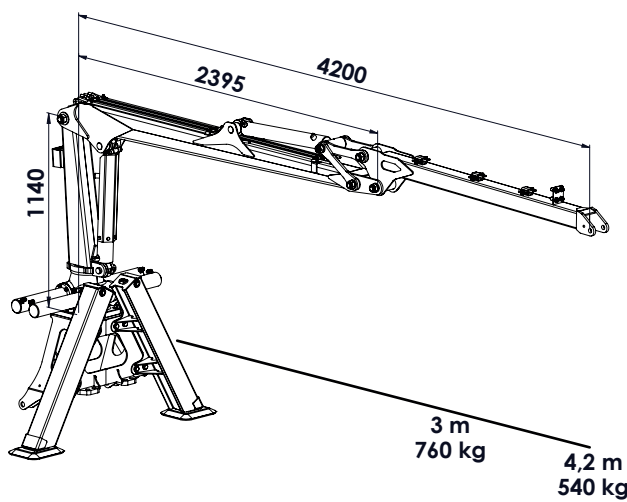
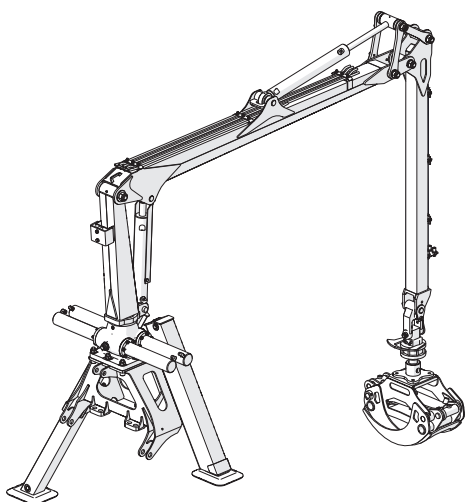
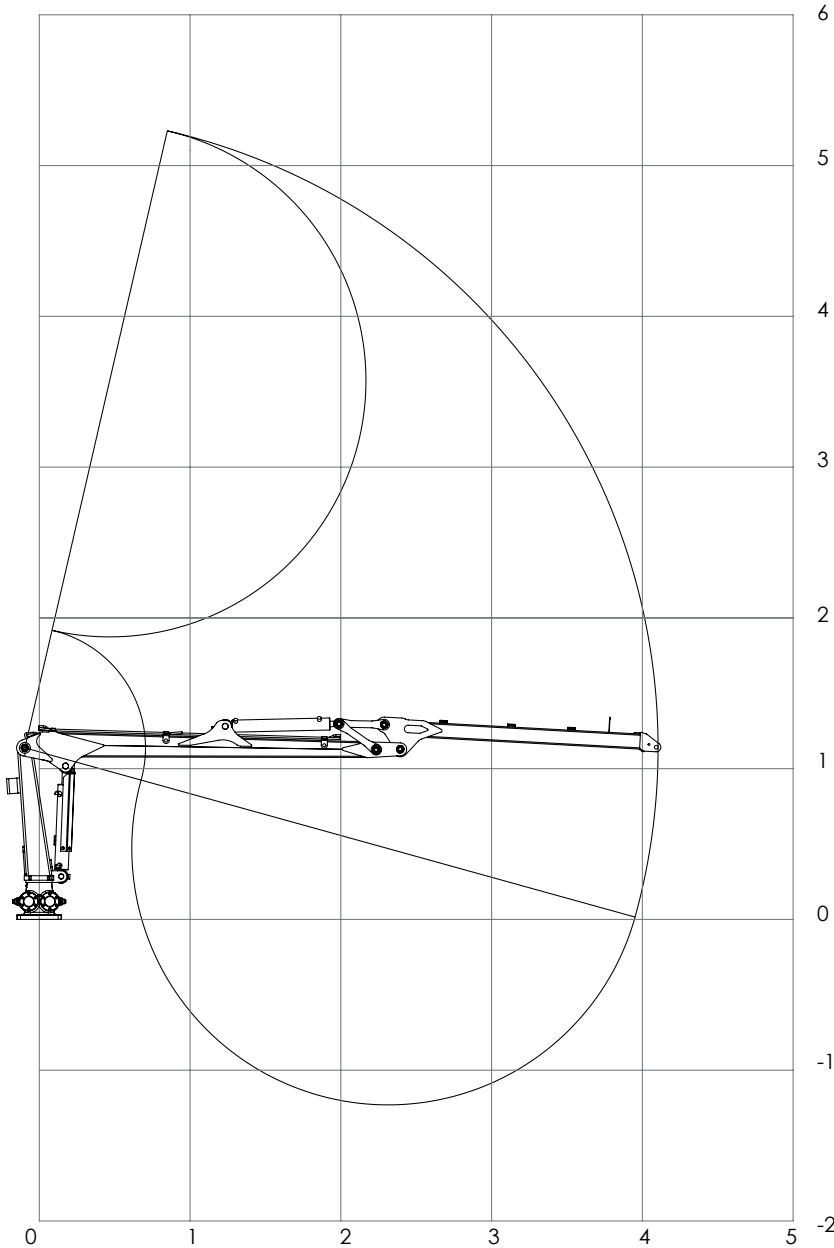


570 kg

Hubkraft - 4m



A-Abstützung



PALMS FORSTKRAN

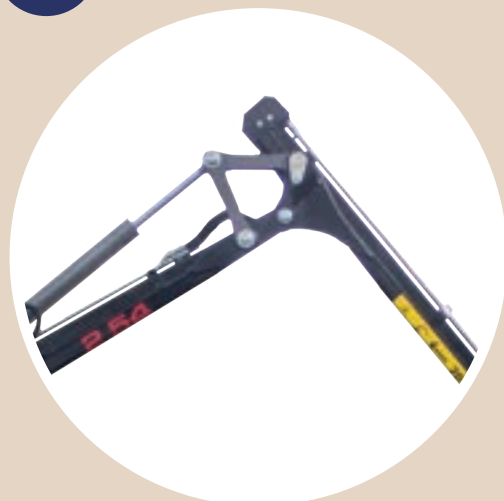
K2.54



TECHNISCHE DATEN



K2.54 Forstkran



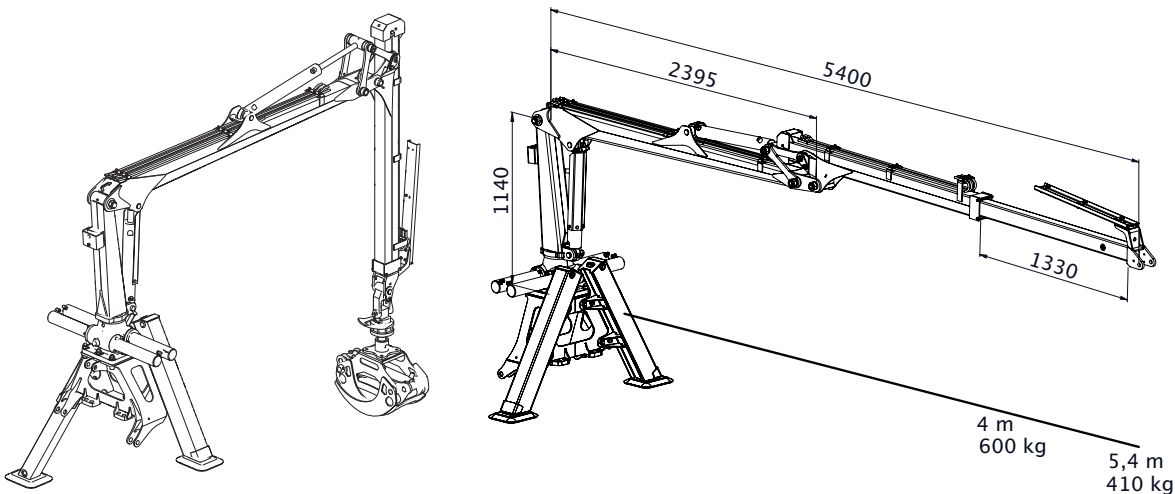
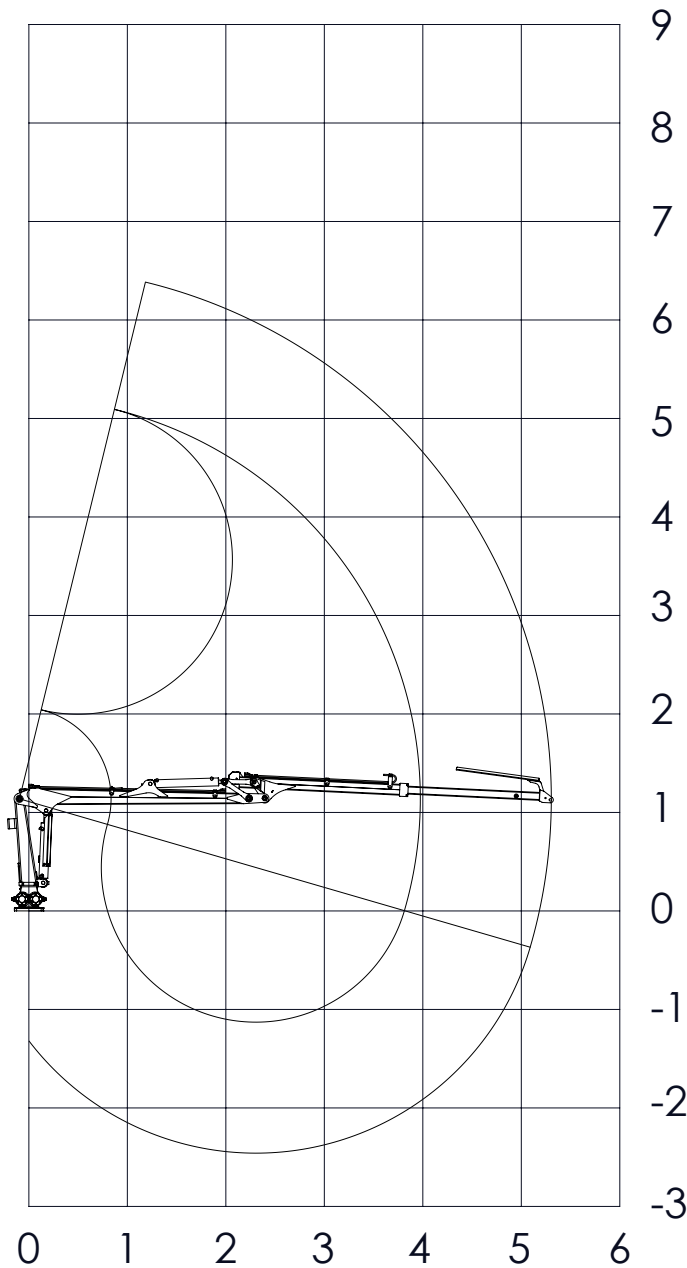
Weitwinkelgelenk

Technische Daten	
max. Reichweite / inkl. Greifer	5,40 / 6,00 m
Hubmoment brutto	29 kNm
Hubkraft bei 4m	600 kg
Schwenkmoment netto	7,8 kNm
Anzahl der Schwenkzylinder	4
Schwenkgetriebe	In Ölbad
Seriengreifer Öffnungsweite	123cm
Rotator	30 kN FL
Betriebsdruck	215 bar
Abstützung Serie / Optional	A-Abstützung
Sicherheitsventil für Abstützung	serie
3-Punkt-Anbau für den Traktor	serie
Verbindung zum Anhänger	geschraubt
Steuerung Serie	EL ON/OFF - A4
Pendelbremse einfach/ doppelt	optional

PALMS FORSTKRAN

K2.54

PALMS



Serienausstattung

5,40 m



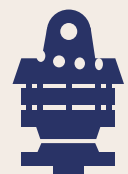
Reichweite ohne Greifer



Öffnungsweite



4 Zylinder Schwenkwerk



30 kN Rotator



Hubkraft - 4m



A-Abstützung

PALMS FORSTKRAN

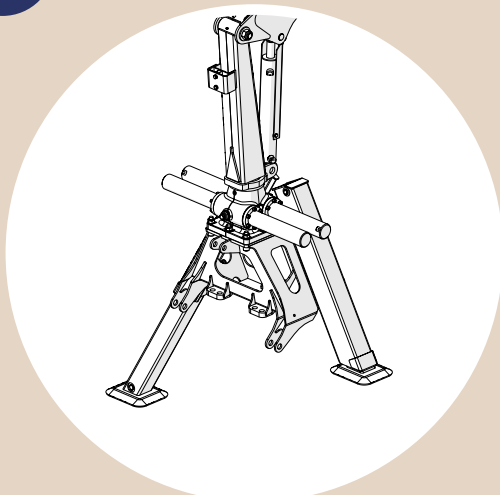
K3.63



TECHNISCHE DATEN



K3.63 Forstkran

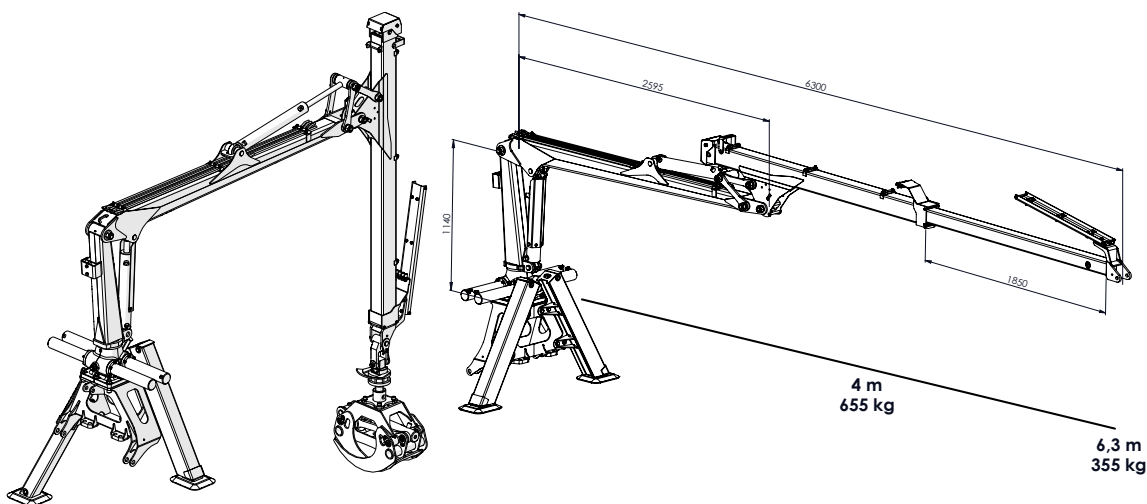
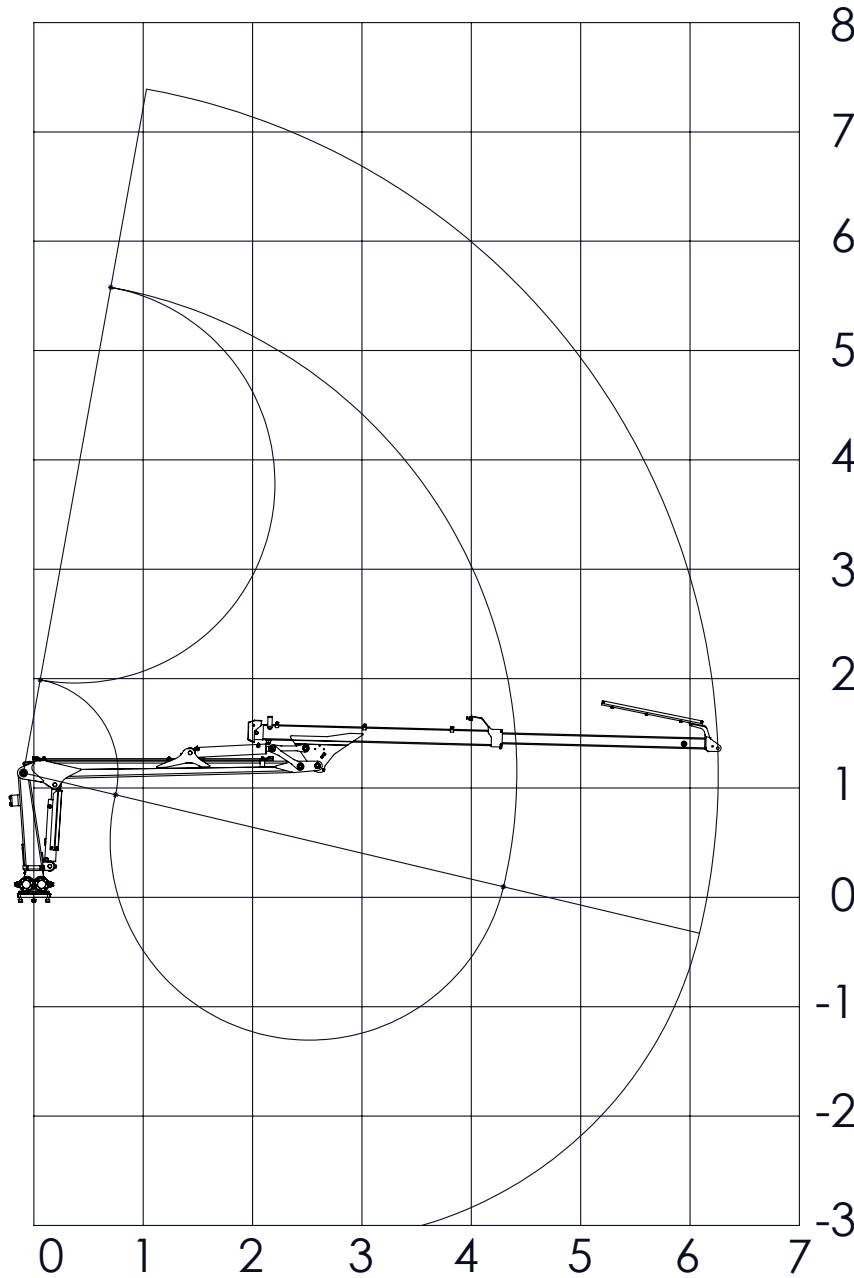


Abstützung B 2.1

Technische Daten	
max. Reichweite / inkl. Greifer	6,30 / 6,70 m
Hubmoment brutto	33 kNm
Hubkraft bei 4m	655 kg
Schwenkmoment netto	9 kNm
Anzahl der Schwenkzylinder	4
Schwenkgetriebe	In Ölbad
Seriengreifer Öffnungsweite	123cm
Rotator	30 kN
Betriebsdruck	190 bar
Abstützung Serie / Optional	A-Abstützung
Sicherheitsventil für Abstützung	serie
3-Punkt-Anbau für den Traktor	serie
Verbindung zum Anhänger	geschraubt
Steuerung Serie	EL ON/OFF - A4
Pendelbremse einfach/ doppelt	optional

PALMS FORSTKRAN

K3.63



Serienausstattung

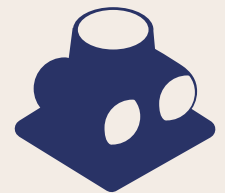
6,30 m



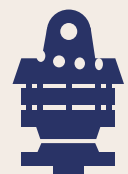
Reichweite ohne Greifer



Öffnungsweite



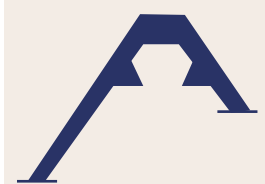
4 Zylinder Schwenkwerk



30 kN Rotator



Hubkraft - 4m



A-Abstützung

PALMS FORSTKRAN

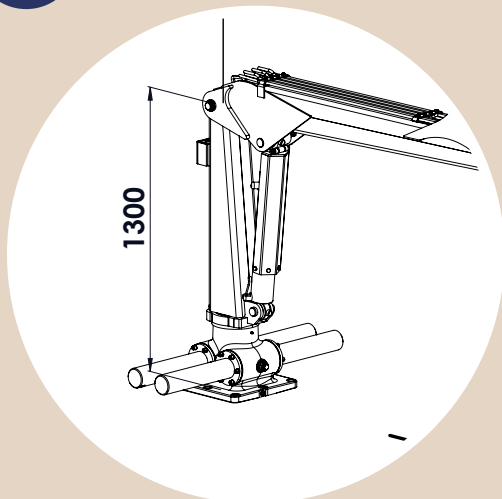
K3.67



TECHNISCHE DATEN



K3.67 Forstkran



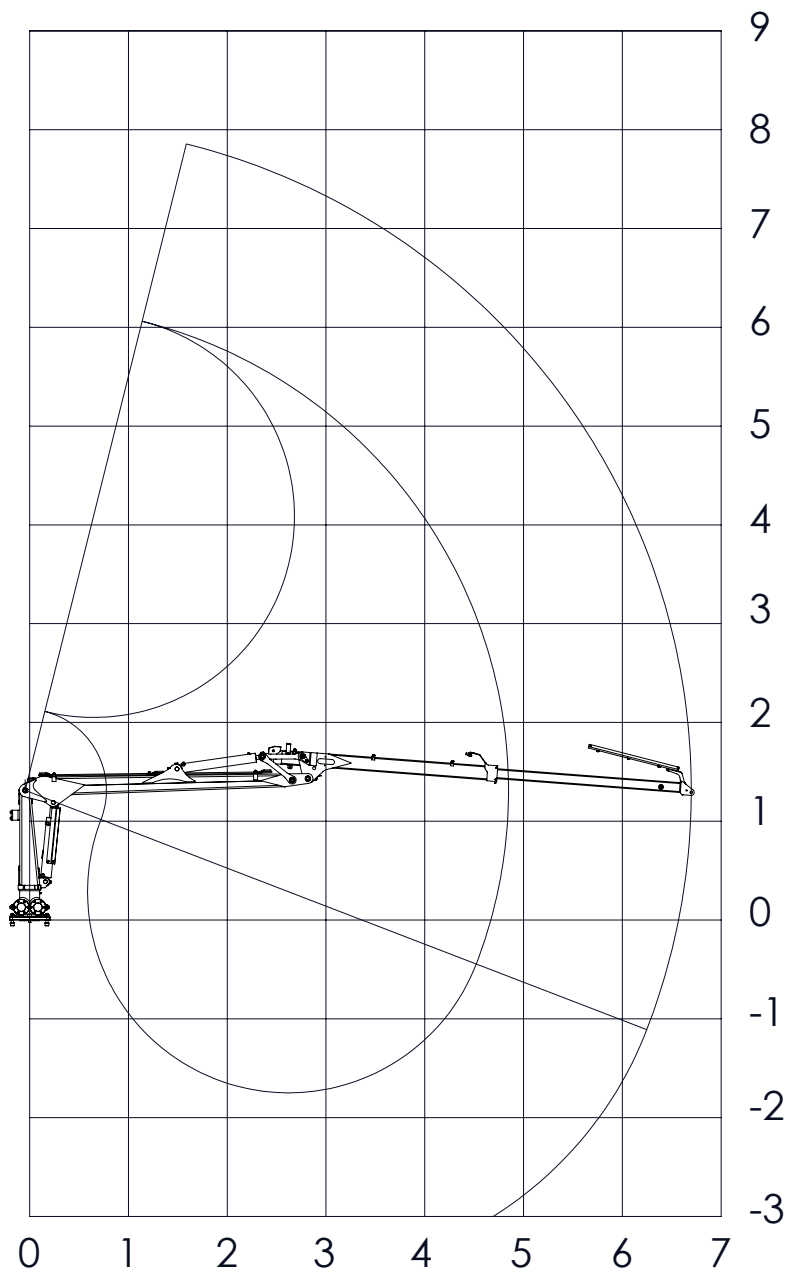
4 Zylinder Schwenkwerk

Technische Daten	
max. Reichweite / inkl. Greifer	6,70 / 7,30 m
Hubmoment brutto	46 kNm
Hubkraft bei 4m	910 kg
Schwenkmoment netto	12 kNm
Anzahl der Schwenkzylinder	4
Schwenkgetriebe	In Ölbad
Seriengreifer Öffnungsweite	123cm
Rotator	30 kN FL
Betriebsdruck	215 bar
Abstützung Serie / Optional	A / Flap Down
Sicherheitsventil für Abstützung	serie
3-Punkt-Anbau für den Traktor	serie
Verbindung zum Hänger	geschraubt
Steuerung Serie	EL ON/OFF - A4
Pendelbremse einfach/ doppelt	optional

PALMS FORSTKRAN

K3.67

PALMS



Serienausstattung

6,70 m



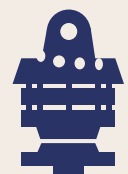
Reichweite ohne Greifer



Öffnungsweite



4 Zylinder Schwenkwerk



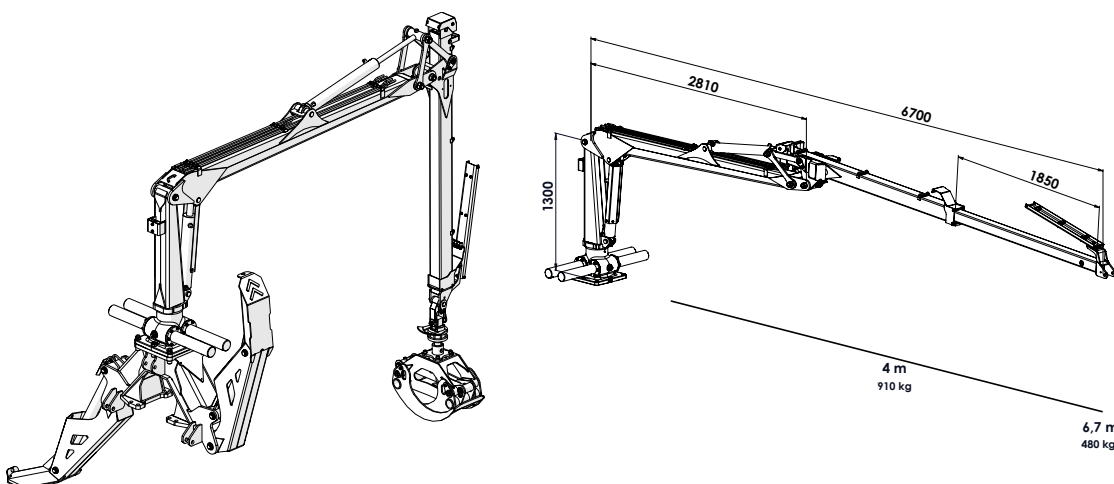
30 kN Rotator



Hubkraft - 4m



A-Abstützung



PALMS FORSTKRAN

K4.71



TECHNISCHE DATEN



K4.71 Forstkran

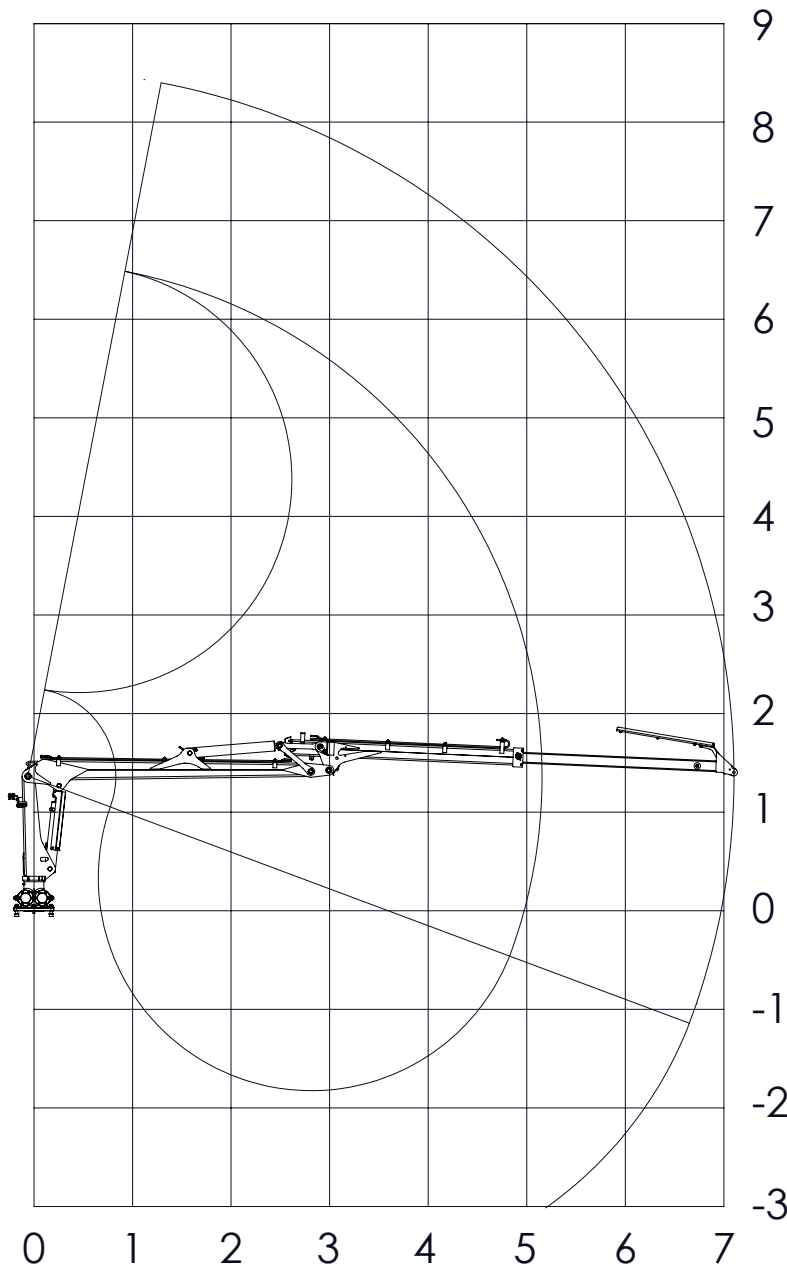


Kräne aus STRENX Feinkornstahl

Technische Daten	
max. Reichweite / inkl. Greifer	7,10 / 7,70 m
Hubmoment brutto	54 kNm
Hubkraft bei 4m	1040 kg
Schwenkmoment netto	15 kNm
Anzahl der Schwenkzylinder	4
Schwenkgetriebe	In Ölbad
Seriengreifer Öffnungsweite	123cm
Rotator	45 kN FL
Betriebsdruck	215 bar
Abstützung Serie / Optional	A / Flap Down
Sicherheitsventil für Abstützung	serie
3-Punkt-Anbau für den Traktor	serie
Verbindung zum Hänger	geschraubt
Steuerung Serie	EL ON/OFF - A4
Pendelbremse einfach/ doppelt	optional

PALMS FORSTKRAN

K4.71



Serienausstattung

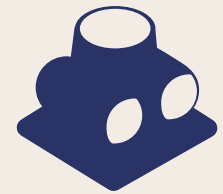
7,10 m



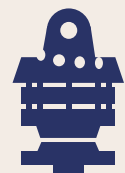
Reichweite ohne Greifer



Öffnungsweite



4 Zylinder Schwenkwerk



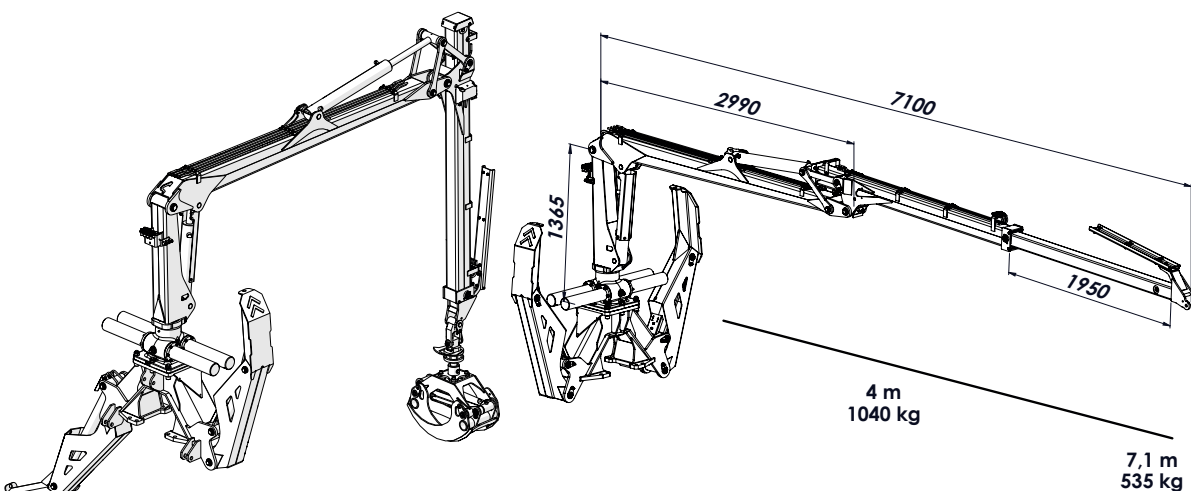
45 kN Rotator



Hubkraft - 4m



A-Abstützung



PALMS FORSTKRAN

K5.72



MY INNER+
STRENX™



TECHNISCHE DATEN



K5.72 Forstkran

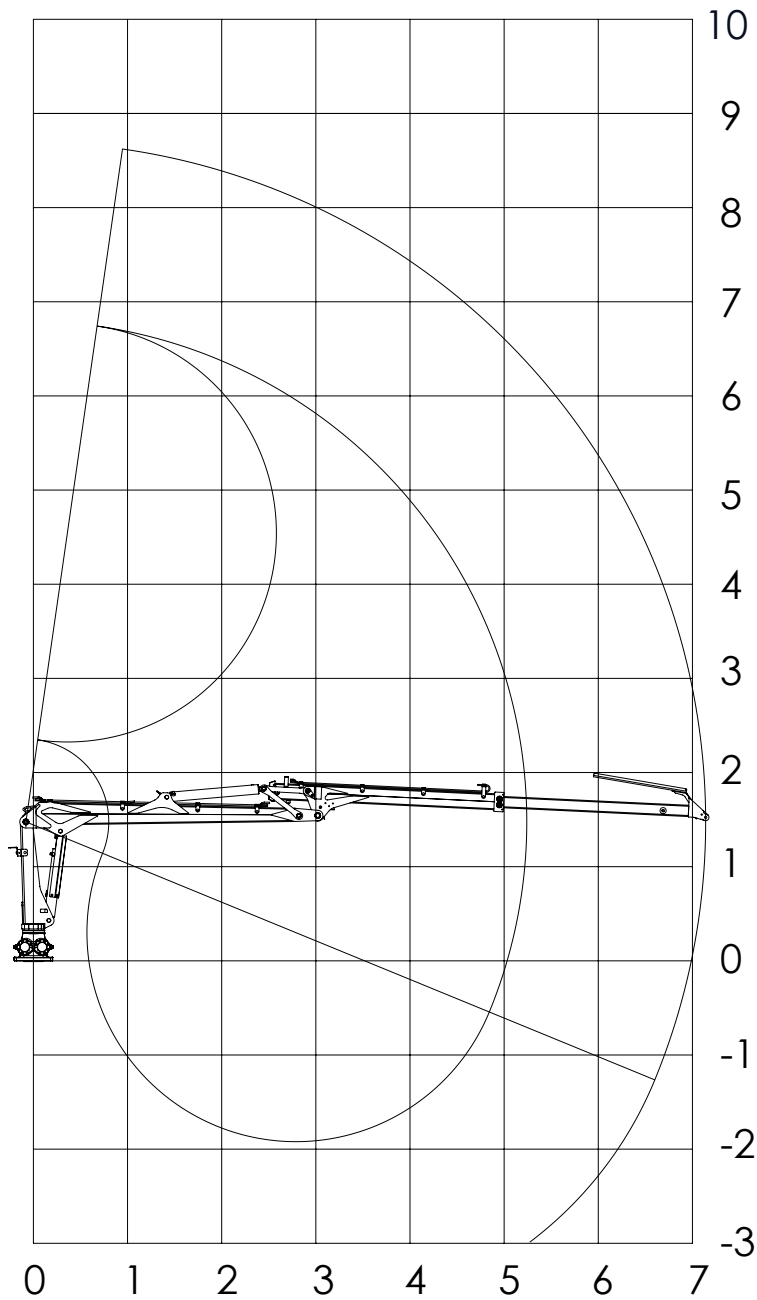


verbesserte Schlauchführung mit Flanschrotator

Technische Daten	
max. Reichweite / inkl. Greifer	7,20 / 7,85 m
Hubmoment brutto	63 kNm
Hubkraft bei 4m	1240 kg
Schwenkmoment netto	17 kNm
Anzahl der Schwenkzylinder	4
Schwenkgetriebe	In Ölbad
Seriengreifer Öffnungsweite	123cm
Rotator	55 kN FL
Betriebsdruck	215 bar
Abstützung Serie / Optional	A / Flap Down
Sicherheitsventil für Abstützung	serie
3-Punkt-Anbau für den Traktor	serie
Verbindung zum Hänger	geschraubt
Steuerung Serie	EL ON/OFF - A4
Pendelbremse doppelt	Serie

PALMS FORSTKRAN

K5.72



Serienausstattung

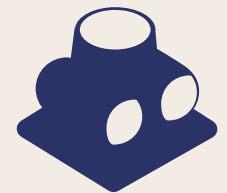
7,20 m



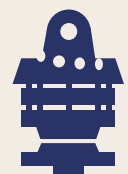
Reichweite ohne Greifer



Öffnungsweite



4 Zylinder Schwenkwerk



55 kN Rotator

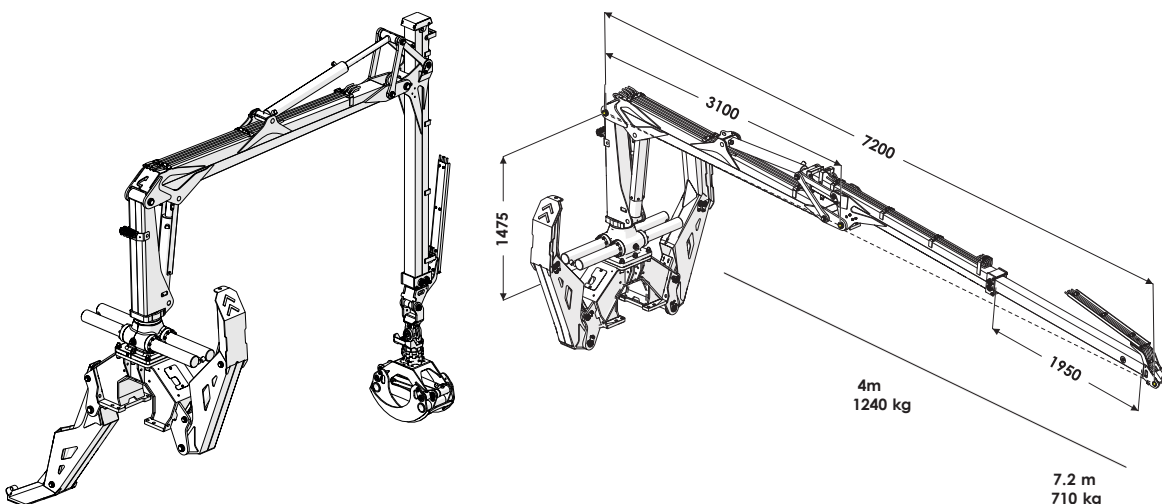


1240 kg

Hubkraft - 4m



A-Abstützung



PALMS FORSTKRAN

K5.85



TECHNISCHE DATEN



K5.85 Forstkran

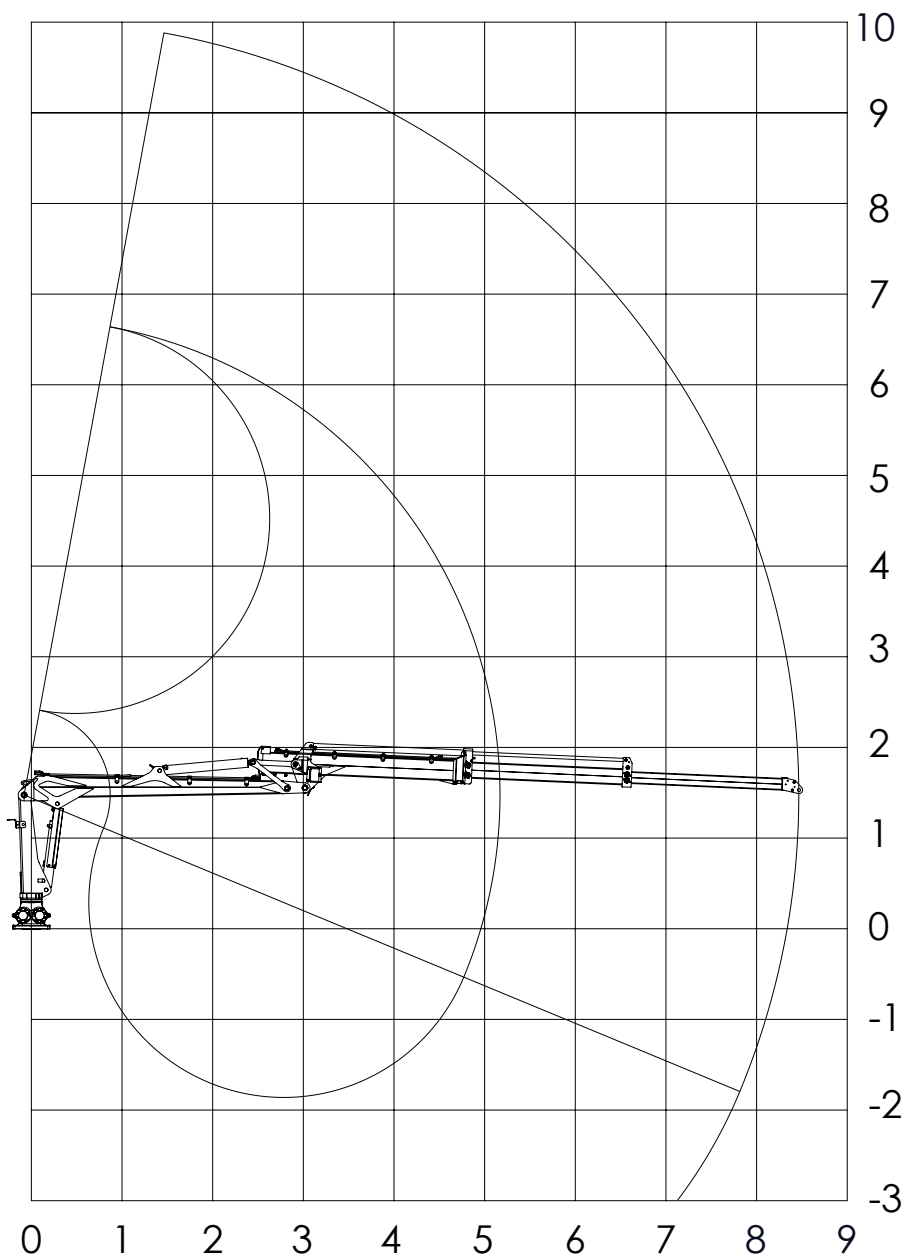


Flap Down Abstützung mit verbesserten Zylinderschutz & größerer Abstützbreite

Technische Daten	
max. Reichweite / inkl. Greifer	8,50 / 9,10 m
Hubmoment brutto	63 kNm
Hubkraft bei 4m	1220 kg
Schwenkmoment netto	17 kNm
Anzahl der Schwenkzylinder	4
Schwenkgetriebe	In Ölbad
Seriengreifer Öffnungsweite	123cm
Rotator	55 kN FL
Betriebsdruck	215 bar
Abstützung Serie / Optional	A / Flap Down
Sicherheitsventil für Abstützung	serie
3-Punkt-Anbau für den Traktor	serie
Verbindung zum Hänger	geschraubt
Steuerung Serie	EL ON/OFF - A4
Pendelbremse doppelt	Serie

PALMS FORSTKRAN

K5.85



Serienausstattung

8,50 m

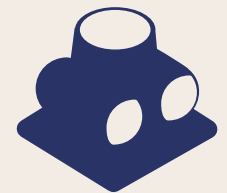


Reichweite ohne Greifer

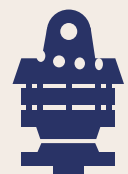


1230 mm

Öffnungsweite



4 Zylinder Schwenkwerk

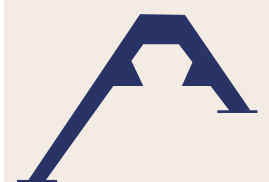


55 kN Rotator

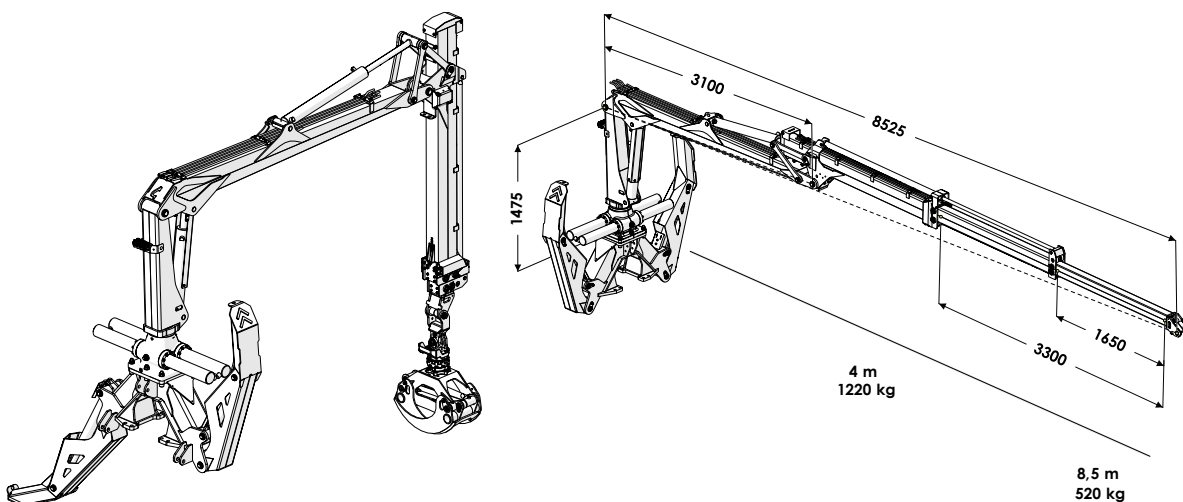


1220 kg

Hubkraft - 4m



A-Abstützung



PALMS FORSTKRAN

K7.75



TECHNISCHE DATEN



K7.75 Forstkran

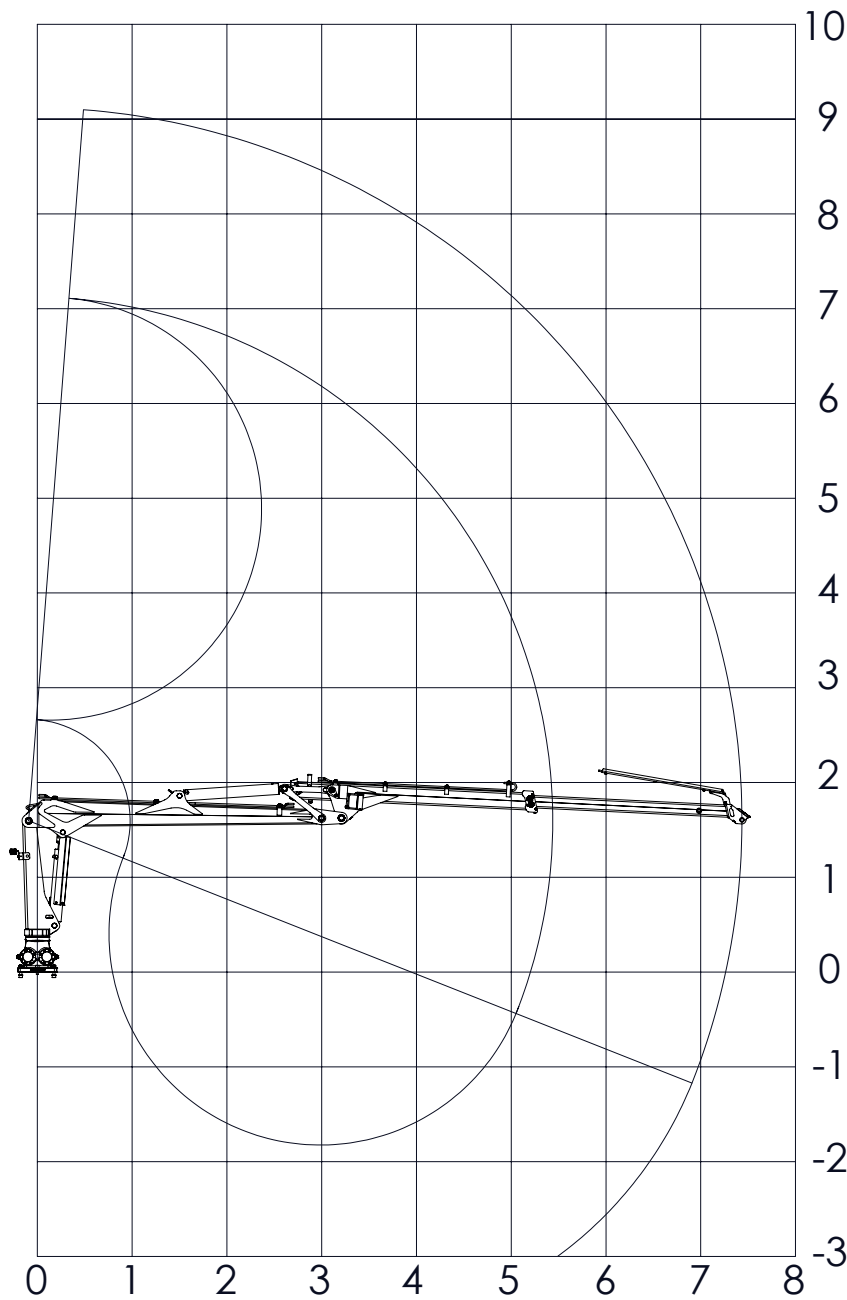


Steuerblock am Kran (nur bei EHC & Funk)

Technische Daten	
max. Reichweite / inkl. Greifer	7,50 / 8,10 m
Hubmoment brutto	83 kNm
Hubkraft bei 4m	1585 kg
Schwenkmoment netto	21 kNm
Anzahl der Schwenkzylinder	4
Schwenkgetriebe	In Ölbad
Seriengreifer Öffnungsweite	145cm
Rotator	60 kN FL
Betriebsdruck	215 bar
Abstützung Serie / Optional	Flap Down
Sicherheitsventil für Abstützung	serie
3-Punkt-Anbau für den Traktor	serie
Verbindung zum Anhänger	geschraubt
Steuerung Serie	Prehydraulik - A12
Pendelbremse doppelt	Serie

PALMS FORSTKRAN

K7.75



Serienausstattung

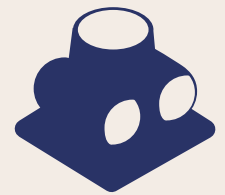
7,50 m



Reichweite ohne Greifer



Öffnungsweite



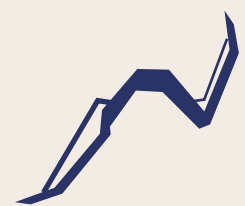
4 Zylinder Schwenkwerk



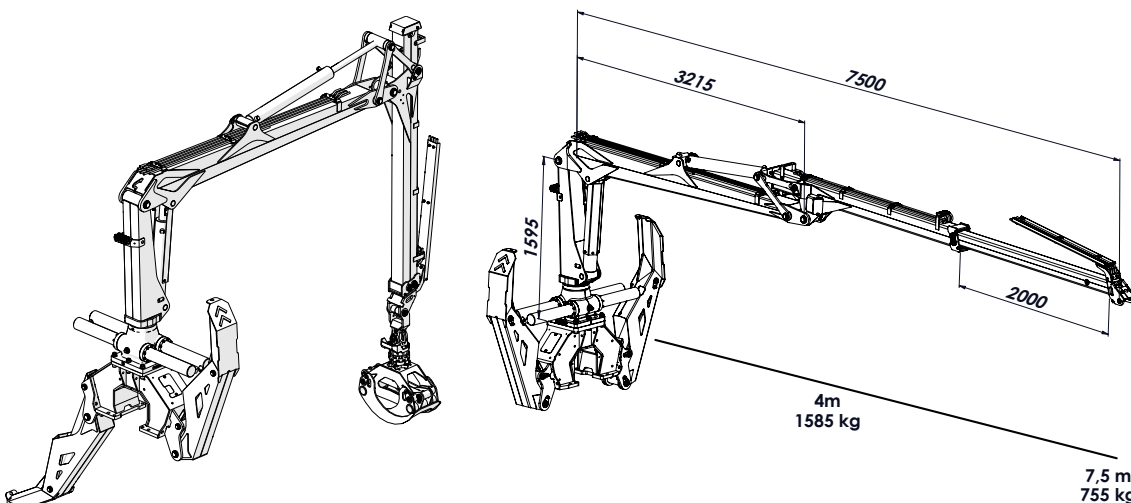
60 kN Rotator



Hubkraft - 4m



Flap Down



PALMS FORSTKRAN

K7.86



MY INNER +
STRENX™



TECHNISCHE DATEN



K7.86 Forstkran



Arbeitsscheinwerfer für alle Kräne optional

Technische Daten

max. Reichweite / inkl. Greifer	8,60 / 9,30 m
Hubmoment brutto	83 kNm
Hubkraft bei 4m	1480 kg
Schwenkmoment netto	21 kNm
Anzahl der Schwenkzylinder	4
Schwenkgetriebe	In Ölbad
Seriengreifer Öffnungsweite	145cm
Rotator	60 kN FL
Betriebsdruck	215 bar
Abstützung Serie / Optional	Flap Down
Sicherheitsventil für Abstützung	serie
3-Punkt-Anbau für den Traktor	serie
Verbindung zum Hänger	geschraubt
Steuerung Serie	Prehydraulik - A12
Pendelbremse doppelt	Serie

PALMS FORSTKRAN

K7.86



Serienausstattung

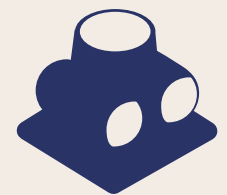
8,60 m



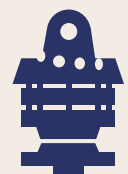
Reichweite ohne Greifer



Öffnungsweite



4 Zylinder Schwenkwerk



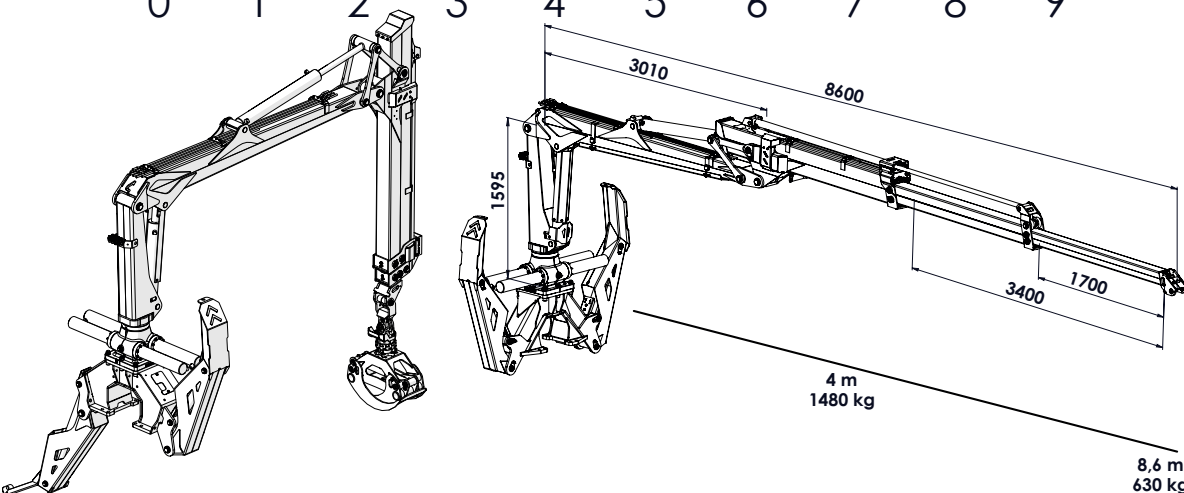
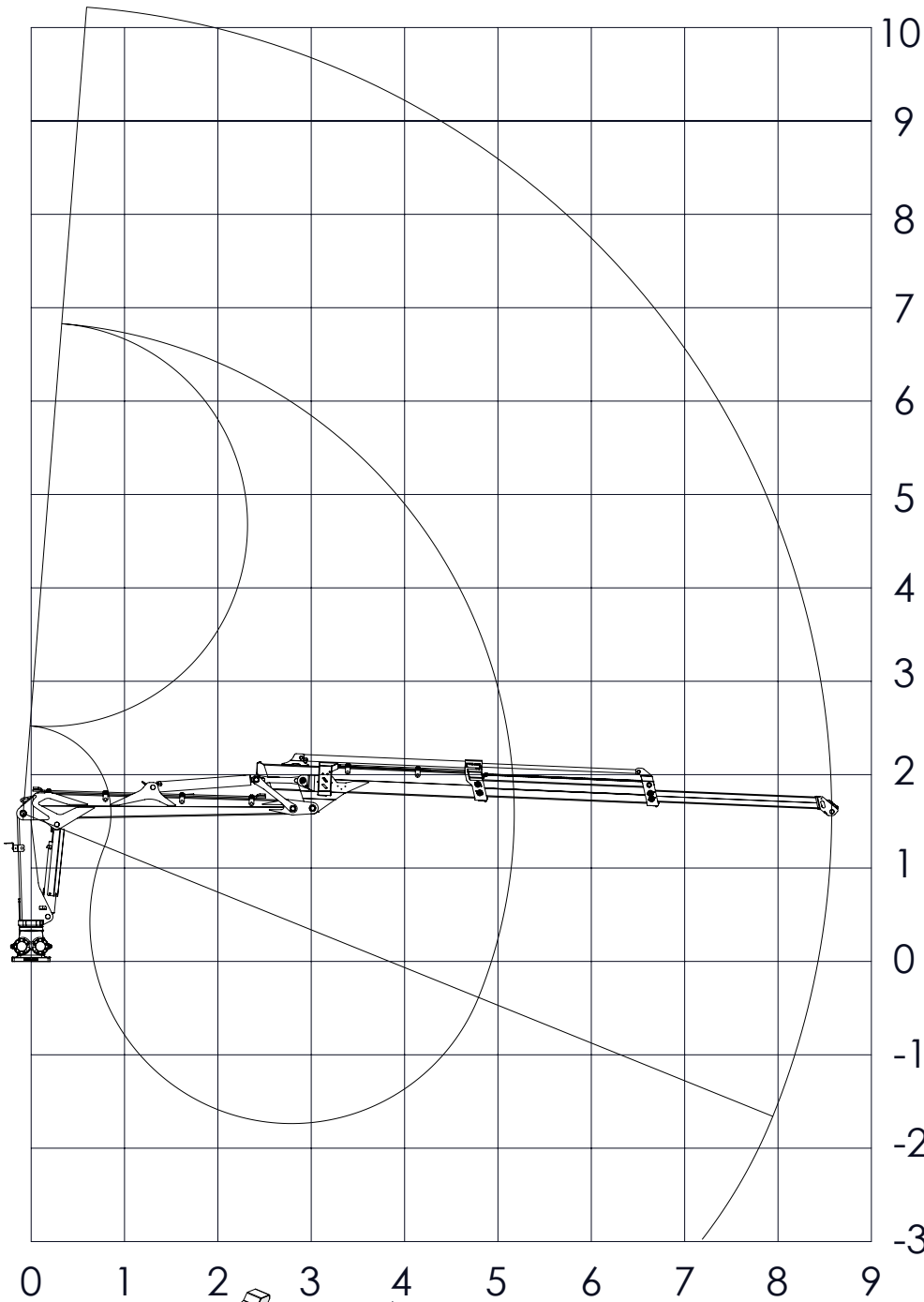
60 kN Rotator



Hubkraft - 4m



Flap Down



PALMS FORSTKRAN

K7.94



TECHNISCHE DATEN



K7.94 Forstkran

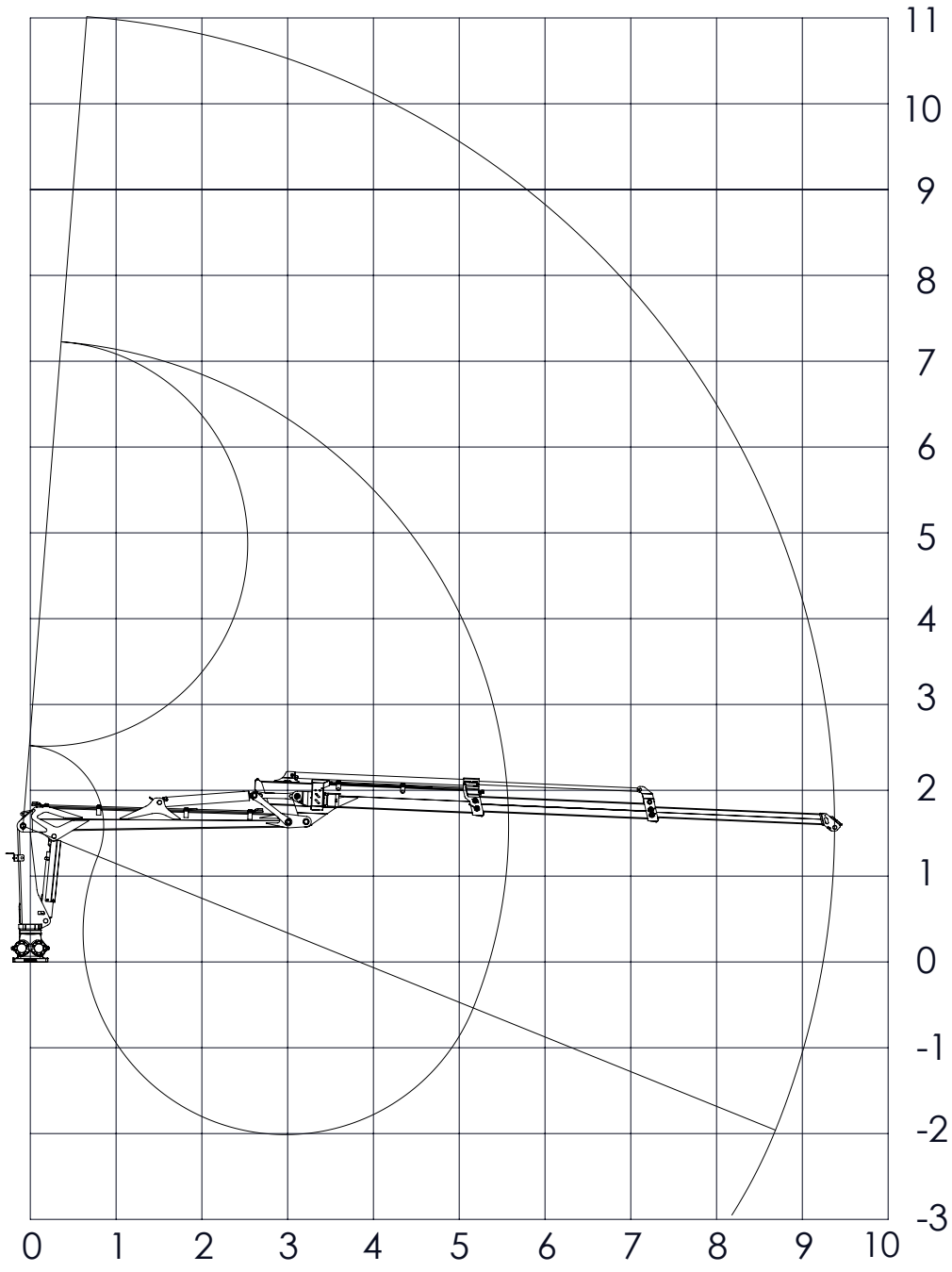


Steuerblock am Kran (nur bei EHC & Funk)

Technische Daten	
max. Reichweite / inkl. Greifer	9,40 / 10,10 m
Hubmoment brutto	83 kNm
Hubkraft bei 4m	1410 kg
Schwenkmoment netto	21 kNm
Anzahl der Schwenkzylinder	4
Schwenkgetriebe	In Ölbad
Seriengreifer Öffnungsweite	145cm
Rotator	60 kN FL
Betriebsdruck	215 bar
Abstützung Serie / Optional	Flap Down
Sicherheitsventil für Abstützung	serie
3-Punkt-Anbau für den Traktor	serie
Verbindung zum Anhänger	geschraubt
Steuerung Serie	Prehydraulik - A12
Pendelbremse doppelt	Serie

PALMS FORSTKRAN

K7.94



Serienausstattung

9,40 m



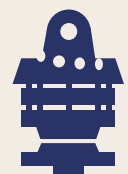
Reichweite ohne Greifer



Öffnungsweite



4 Zylinder Schwenkwerk



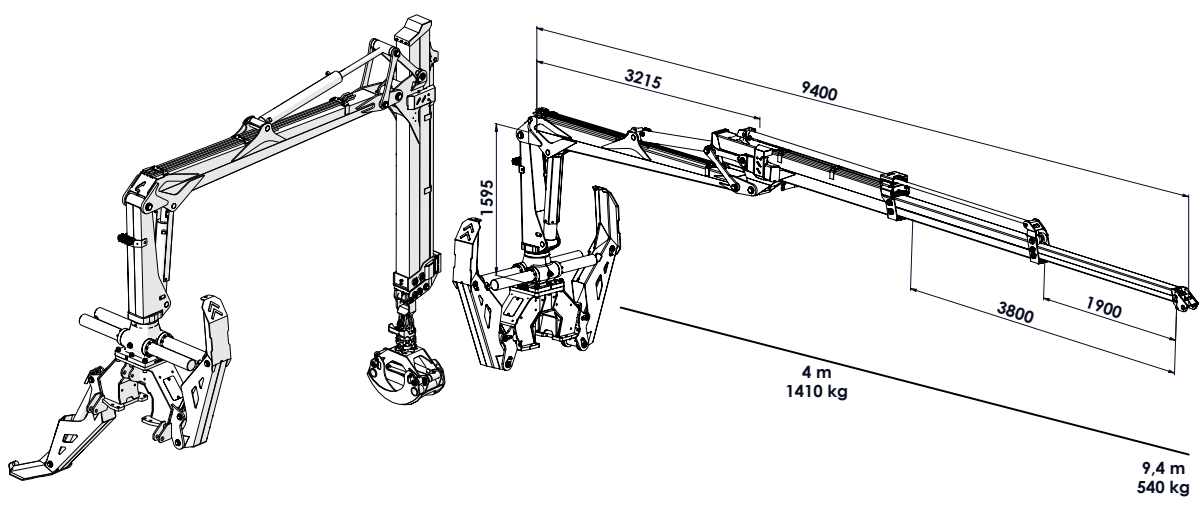
60 kN Rotator



Hubkraft - 4m



Flap Down



PALMS FORSTKRAN

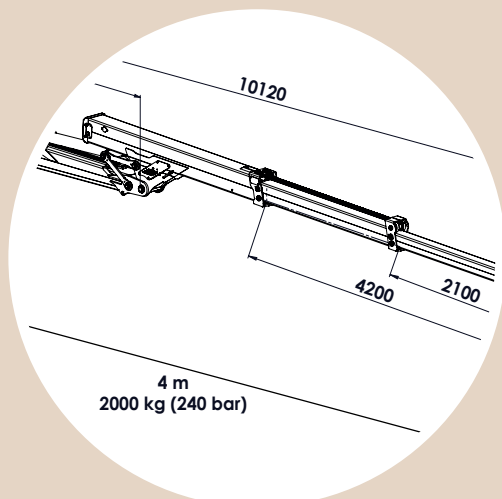
X100



TECHNISCHE DATEN



X100 Forstkran

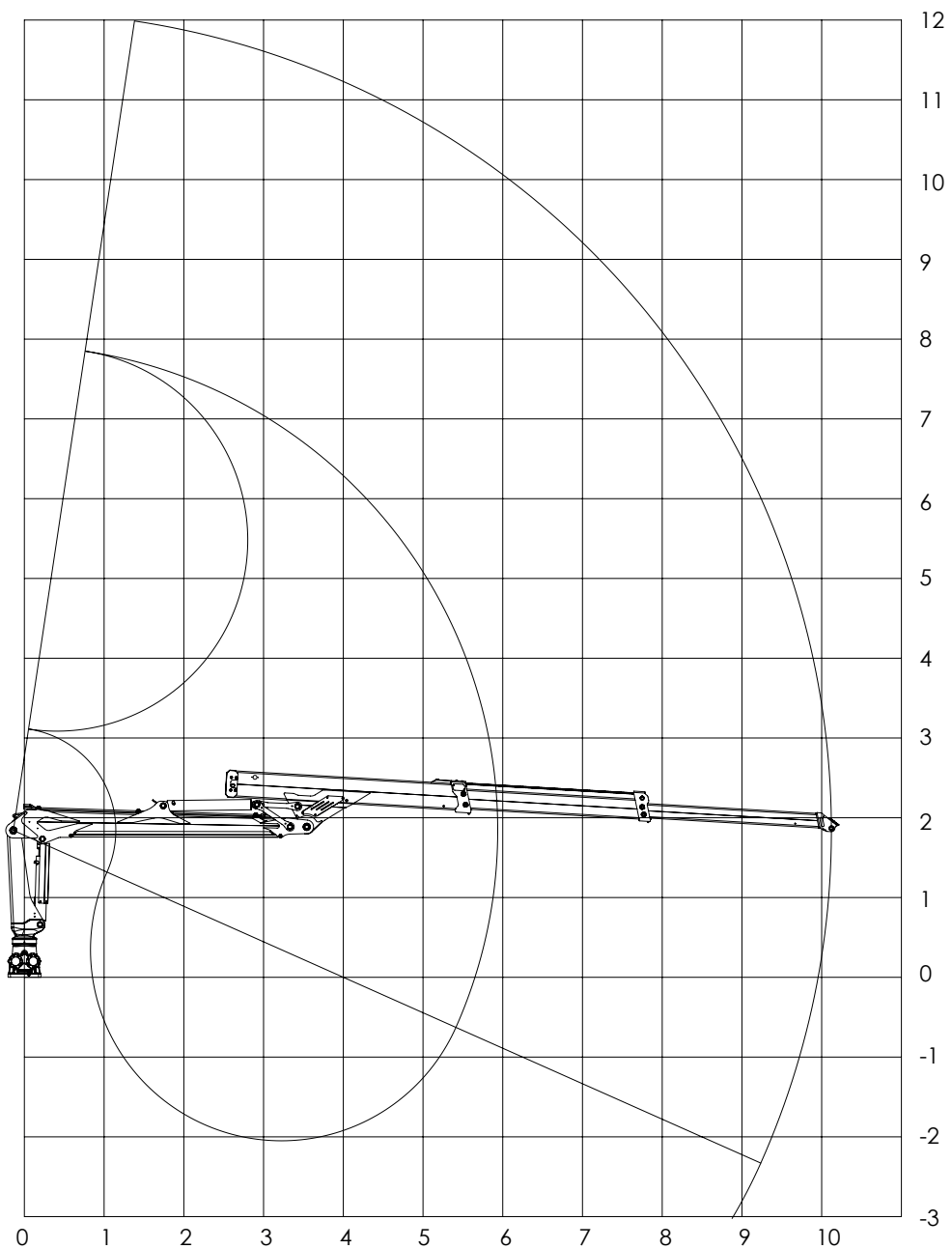


Schläuche und Zylinder im Ausschub
(Safe - shield- construction)

Technische Daten	
max. Reichweite / inkl. Greifer	10,10 / 10,80 m
Hubmoment brutto	106 kNm
Hubkraft bei 4m	2000 kg
Schwenkmoment netto	30 kNm
Anzahl der Schwenkzylinder	4
Schwenkgetriebe	In Ölbad
Seriengreifer Öffnungsweite	145cm
Rotator	100 kN FL
Betriebsdruck	240 bar
Abstützung Serie / Optional	Flap Down
Sicherheitsventil für Abstützung	serie
3-Punkt-Anbau für den Traktor	serie
Verbindung zum Hänger	geschraubt
Steuerung Serie	Prehydraulik - A12

PALMS FORSTKRAN

X100



Serienausstattung

10,12m

Reichweite ohne Greifer

1450 mm

Öffnungsweite

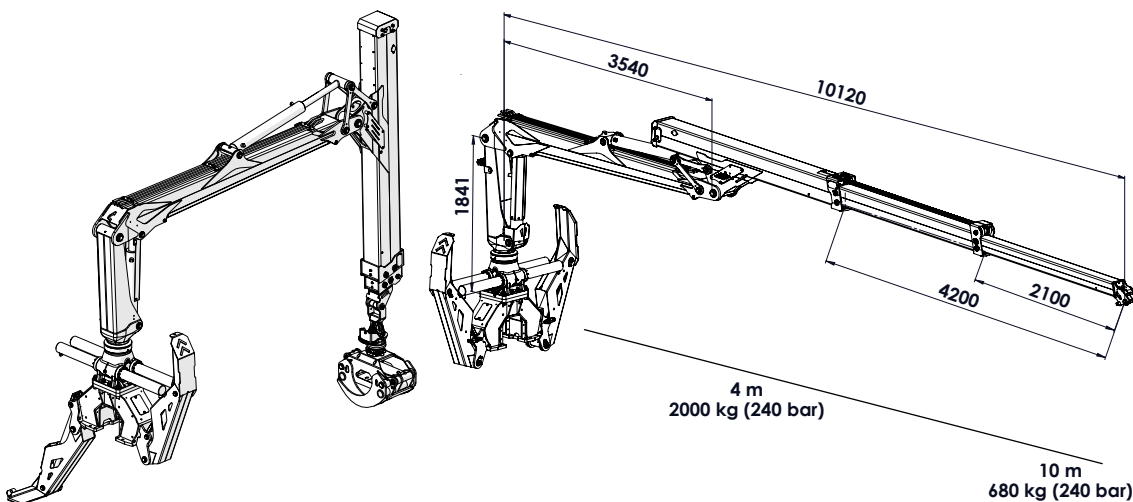
4 Zylinder Schwenkwerk

100 kN Rotator

2000 kg

Hubkraft - 4m

Flap Down



PALMS FORSTKRAN

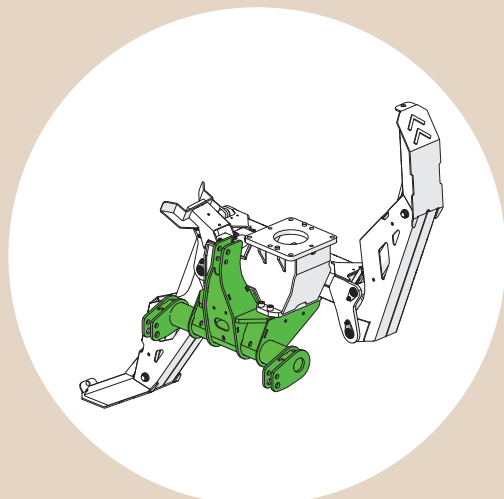
K5.87z



TECHNISCHE DATEN



K5.87z Forstkran

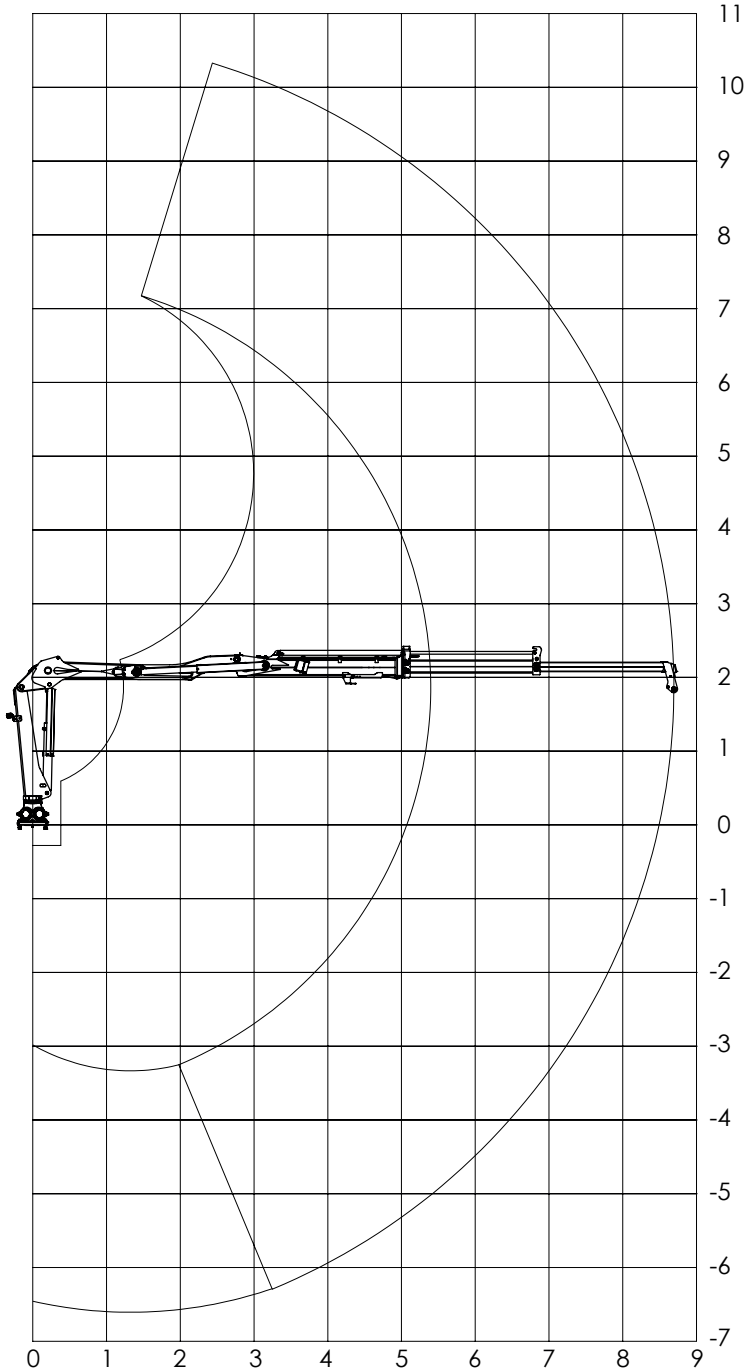


Dreipunkt Adapter B9/B10 ,
Heavy Duty Abstützung

Technische Daten	
max. Reichweite / inkl. Greifer	8,7/9,2
Hubmoment brutto	63 kNm
Hubkraft bei 4m	1235 kg
Schwenkmoment netto	17 kNm
Anzahl der Schwenkzylinder	4
Schwenkgetriebe	in Ölbad
Seriengreifer Öffnungsweite	123 cm
Rotator	55 kN FL
Betriebsdruck	215 bar
Abstützung Serie / Optional	Flap Down
Sicherheitsventil für Abstützung	serie
3-Punkt-Anbau für den Traktor	optional
Verbindung zum Hänger	geschraubt
Steuerung Serie	Prehydraulik

PALMS FORSTKRAN

K5.87z



Serienausstattung

8,7m



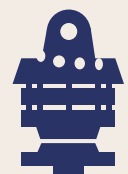
Reichweite ohne Greifer



Öffnungsweite



4 Zylinder Schwenkwerk



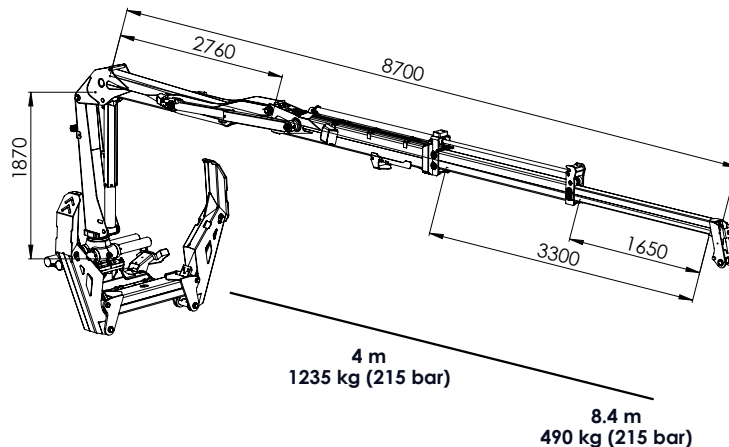
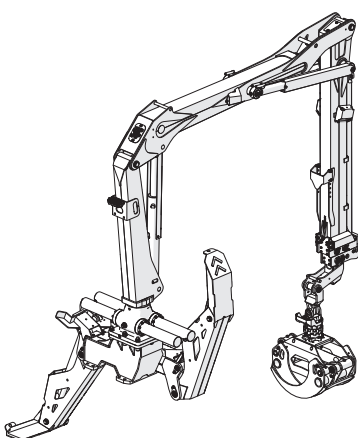
55 kN Rotator



Hubkraft - 4m



Flap Down

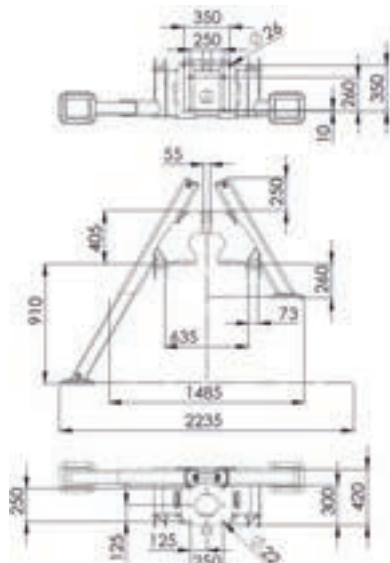


ABSTÜTZUNGEN

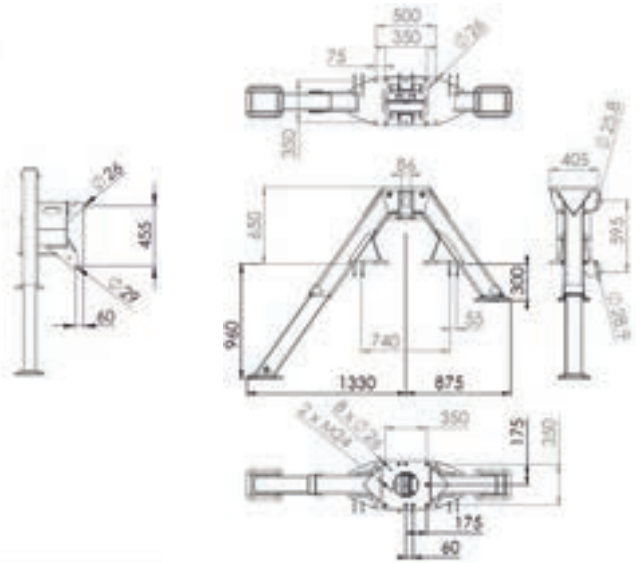
PALMS

TECHNISCHE SPEZIFIKATIONEN

STÜTZBEINE VOM TYP A

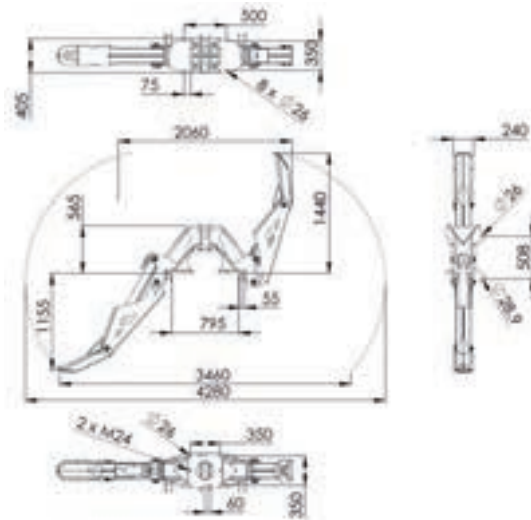


K2.42 / K2.54 / K3.63



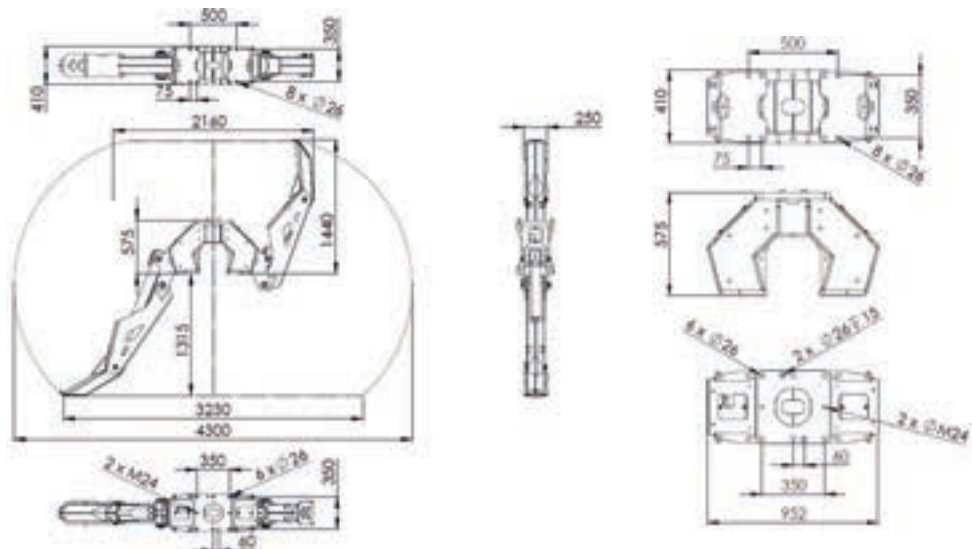
K3.67 / K4.71 / K5.72 / K5.85

FLAP DOWN



K4.71 - K7.94, 5.87z

FLAP DOWN HEAVY DUTY



optional K5.72 - K7.94/ Serie bei X100

TECHNISCHE DATEN

KRÄNE



KRÄNE	2.42	2.54	3.63	3.67	4.71	5.72	5.85	7.75	7.86	7.94	X100	5.87z
Max. Reichweite in m (ohne Zange)	4,20	5,40	6,10	6,70	7,10	7,20	8,5	7,2	7,20	9,40	10,1	8,7
Hubmoment, brutto kNm (215 Bar - *X100 240 Bar)	26	29	33	46	54	63	63	83	83	83	106	63
Hubkraft mit 215 bar bei 4 m ohne Greifer und Rotator, kg	570	600	655	910	1040	1240	1220	1585	1480	1410	2000 (240 bar)	1235 (215 bar)
Hubkraft mit 215 bar bei voller Reichweite ohne Greifer und Rotator, kg	540	410	355	480	535	710	520	755	630	540	645	490
Hublänge des Teleskopauslegers	-	1,33	1,85	1,85	1,95	1,95	3,30	2,00	3,40	3,80	4,20	3,30
Anzahl der Schwenkzylinder	4	4	4	4	4	4	4	4	4	4	4	4
Schwenkmoment, kNm	7,8	7,8	9	12	15	17	17	21	21	21	30	17
Betriebsdruck, bar	215	215	215	215	215	215	215	215	215	215	240	215
Maximale Rotatorbelastung, kN	30	30	30	30	45	55	55	60	60	60	100	55
Krangewicht (kg) (ohne Stützen u. Ventilblock)	360	400	410	620	730	820	900	1170	1280	1310	2000	995
Pendelbremse Serie	+	+	+	+	+	Doppelt	Doppelt	Doppelt	Doppelt	Doppelt	Doppelt	Doppelt
Schwenkbereich der Säule, Grad	370	370	370	370	370	380	380	380	380	380	380	340
Empfohlener Ölfluss, l/min	20-35	20-35	25-35	30-45	45-70	50-90	50-90	60-120	60-120	60-120	120	50-90
A4 Elektro ON/OFF Steuerung												
	S	S	S	S	S	S	S					
A7 Drehhebel Steuerung												
		+	+	+	+	+	+	+				
A12 Prehydraulik Walvoil												
				+	+	+	+	S	S	S		S
A14 Prehydraulik Parker (nur bei X100)												
											S	
A23 EHC Steuerung mit Parker L90 mit LC5 oder LC6 Joysticks												
					+	+	+	+	+	+	+	+
A25.1 EHC Steuerung mit Parker LC6 Mini-Joysticks inkl. Display												
					+	+	+	+	+	+	+	+
A26.1 IMET Funksteuerung												
					+	+	+	+	+	+	+	+
A36 EHC Steuerung mit Parker LC6 Mini-Joysticks												
					+	+	+	+	+	+	+	+
A42 Palms Kranspitzensteuerung LC6 Mini-Joysticks, 7" Display												
									+	+	A	
A-Abstützung												
	S	S	S	S	S	S	S	S				
Flap Down Abstützung												
				+	+	+	+	S	S	S		S
Flap Down Abstützung - Heavy Duty												
						+	+	+	+	+	S	
PALMS GR 104												
	+	+	+	+	+							
PALMS GR 123												
	S	S	S	S	S	S	S					S
PALMS GR 145												
				+	+	+	+	S	S	S	S	+
PALMS GR C1HS												
	+	+	+	+	+	+	+					+
PALMS GR C3HS												
				+	+	+	+	+	+	+	+	+
PALMS GR 161												
						+	+	+	+	+	+	+
TAJFUN GR 130												
				+	+	+	+	+	+	+	+	+
TAJFUN GR 150												
						+	+	+	+	+	+	+
TAJFUN GR 170												
								+	+	+	+	
PALMS C36 Reisiggreifer												
				+	+	+	+	+	+	+	+	+
PALMS C7 Reisiggreifer												
						+	+	+	+	+	+	+
Schneidkopf Nisula 175E												
					+	+	+	+	+	+	+	+
Schallgreiferaufsatz GB3												
	nur Passend zu GR145											

S = Serienausstattung

+ = optional Erhältlich

A = auf Anfrage

TECHNISCHE DATEN

ANHÄNGER

TECHNISCHE DATEN ANÄNGER

ANHÄNGER	6S	8SX	9SC	8D	10D	12D
Nutzlastangabe	7750	8860	10625	8520	11430	13000
Höchstzulässiges Gesamtgewicht, kg	8500	10000	12000	10000	13000	15000
Standard-Radgröße	400/60-15,5	400/60-15,5	400/60-15,5	400/60-15,5	400/60-15,5	500/50-17
Ladeflächen-Querschnitt, m²	1,5	2,0	2,15	1,95	2,4	2,7
Rahmen, mm	140x140x6	160x160x8	200x200x8	2x200x100x8		
Rungenpaare Standard	3	3	3	4	4	4
Zweirad-Nabenmotor	-	-	+	+	+	+
Allrad-Rollenantrieb	-	-	+	-	+	+
Hydraulische Bremsen - 2 Rad	S	S	S	S	S	S
Druckluftbremse	+	+	+	+	+	+
Schwenzylinder	1	2	2	2	2	2
Max. Krangröße nach Hubmoment, kNm	32	47	65	85	85	85
Rahmenverlängerung durch Rahmenauszug (optional), m	-	0,61	0,70	0,85	0,85	0,85
RÄDER						
Räder 400/60-15,5	S	S	S	S	S	-
Räder 500/50-17	-	-	+	+	+	S
Räder 550/45-22,5	-	-	-	-	-	+
Räder 550/45-22,5 AS	-	-	-	-	-	+
Räder 600/50-22,5 AS	-	-	-	-	-	+
Räder 710/40-22,5 AS	-	-	-	-	-	-
WEITERE ZUSATZAUSSTATTUNG						
Rückleuchten Std.	S	S	S	S	S	S
Rückleuchten LED	+	+	+	+	+	+
Bolsterlock	-	+	+	+	+	+
Zusätzliche Rungen	+	+	+	+	+	+
Rahmenverlängerung	-	S	S	+	+	+
Stehpodest	+	+	+	+	+	+

S = Serienausstattung

+ = optional Erhältlich

A = auf Anfrage

KOMBINATIONSMÖGLICHKEITEN





ANHÄNGER	KRÄNE											
	2.42	2.54	3.63	3.67	4.71	5.72	5.85	7.75	7.86	7.94	X100	5.87Z
6S	+	+	+									
8SX			+	+	+							
9SC				+	+	+	+					+
8D				+	+	+	+	+	+	+		+
10D				+	+	+	+	+	+	+		+
12D					+	+	+	+	+	+		+
14D						+	+	+	+	+	+	+
10U					+	+	+	+	+	+	+	+
12U					+	+	+	+	+	+	+	+
15U						+	+	+	+	+	+	+
MWD						+	+	+	+	+	+	+

TECHNISCHE DATEN ANÄNGER

ANHÄNGER	14D	10U	12U	15U	MWD 3.2
Höchstzulässiges Gesamtgewicht, kg	18000	15000	17000	19000	18000
Standard-Radgröße	550/45-22,5	500/50-17	500/50-17	550/45-22,5	600/50-22,5
Ladeflächen-Querschnitt, m ²	3,0	2,4	2,75	3,2	3,2
Rahmen, mm	2x200x120x8 unibody STREX				
Rungenpaare Standard	4	4	4	4	4
Zweirad-Nabenmotor	+	+	+	+	-
Vierrad-Nabenmotor	-	+	+	+	-
Allrad-Rollenantrieb	+	+	-	-	-
Hydraulische Bremsen - 2 Rad	S	S	S	S	
Druckluftbremse	+	+	+	+	+
Schwenzylinder	2	2	2	2	2
Max. Krangröße nach Hubmoment, kNm	112	120	120	120	120
Rahmenverlängerung durch Rahmenauszug (optional), m	0,85	0,99	0,99	0,99	0,99
RÄDER					
Räder 400/60-15,5	-	-	-	-	-
Räder 500/50-17	-	S	S	-	-
Räder 550/45-22,5	S	-	+	S	-
Räder 550/45-22,5 AS	+	-	+	+	-
Räder 600/50-22,5 AS	-	-	-	-	S
Räder 710/40-22,5 AS	-	-	-	-	+
WEITERE ZUSATZAUSSTATTUNG					
Rückleuchten Std.	S	S	S	S	S
Rückleuchten LED	+	+	+	+	+
Bolsterlock	+	+	+	+	+
Zusätzliche Rungen	+	+	+	+	+
Rahmenverlängerung	+	+	+	+	+
Stehpodest	+	+	+	+	-

S = Serienausstattung + = optional Erhältlich A = auf Anfrage

BESTELLUNGEN KÖNNEN AUFGRUND DES PRODUKTIONSABLAUFES
MAXIMAL 14 TAGE NACH BESTELLUNG GEÄNDERT WERDEN!

			
Gusspumpe	Axialkolben Pumpe gerade	Axialkolben Pumpe abgewinkelt	Load Sensing Pumpe

PREISLISTE

ANHÄNGER

Anhänger

Type	Beschreibung	Art.Nr.	€ exkl. Mwst.	€ inkl. Mwst.
	Anhänger mit Zentralrohrrahmen			
	Palms H6S	03/220S06	9249,17	11099,00
	Palms H8SX	03/220S8X	12165,83	14599,00
	Palms H9SC	03/220S9C	13415,83	16099,00
	Anhänger mit Doppelrohrrahmen			
	Palms H8D	03/220D08	13832,50	16599,00
	Palms H10D	03/220D10	14749,17	17699,00
	Palms H12D (Serienbereifung: 500/50-17)	03/220D12	17999,17	21599,00
	Palms H14D (Serienbereifung: 550/45-22.5)	03/220D14	20999,17	25199,00
	Anhänger mit U-Spezialrahmen (Y-Rungen Serienmässig)			
	Palms H10U (Serienbereifung: 500/50-17)	03/220U10	19499,17	23399,00
	Palms H12U (Serienbereifung: 500/50-17)	03/220U12	20999,17	25199,00
	Palms H15U (Serienbereifung: 550/45-22.5, keine Standardrungen möglich)	03/220U15	23999,17	28799,00
	Anhänger mit Antrieb 2WD (Black Bruin) Lange Achsen Serienmässig			
	Palms H8D WD mit Antrieb BB240	03/220D8W	24082,50	28899,00
	Palms H9SC WD mit Antrieb BB240	03/220S9W	23665,83	28399,00
	Palms H10D WD mit Antrieb BB240	03/220D10W	24999,17	29999,00
	Aufpreis Antrieb B250 statt B240, für H8D WD u. H10D WD	03/221108	2915,83	3499,00
	Palms H12D WD mit Antrieb BB250	03/220D12W	30749,17	36899,00
	Palms H14D WD mit Antrieb BB250	03/220D14W	33749,17	40499,00
	Palms H10U WD mit Antrieb BB250	03/220U10W	32415,83	38899,00
	Palms H12U WD mit Antrieb BB250	03/220U12W	33582,50	40299,00
	Palms H15U WD mit Antrieb BB250	03/220U15W	36582,50	43899,00
	Anhänger mit Antrieb 4WD (Black Bruin) Lange Achsen Serienmässig			
	Palms H12U AWD mit Antrieb 4xBB250	03/220U12AW	48665,83	58399,00
	Palms H15U AWD mit Antrieb 4xBB250	03/220U15AW	51582,50	61899,00
	Anhänger MWD 3.2			
	MWD 3.2 inkl. Lichtbalken (4m)	03/218320	69.832,50	83799,00
	MWD 3.2L inkl. Lichtbalken (4,6m)	03/218321	70.499,17	84599,00
	HMWD 3.2 inkl. LS Pumpe und EÖV, inkl. Ölkühler, inkl. Lichtbalken (4m)	03/219320	83.332,50	99999,00
	HMWD 3.2L inkl. LS Pumpe und EÖV, inkl. Ölkühler, inkl. Lichtbalken (4,6m)	03/219321	83.999,17	100799,00
	hydr. Rahmenauszug	03/219323	2.957,50	3549,00
	4-Rad DL Bremse	03/218322	3.040,83	3649,00
	K80	03/3160	332,50	399,00
	Y-Deichsel	03/218324	9.082,50	10899,00
	710/45-22,5 statt 600/50-22,5	03/218328	1.332,50	1599,00
	Rungenverbreiterung hydraulisch pro Stück, 2 Stück pro Rungenbank	03/221329	665,83	799,00
	Frachtkosten pro Maschine (Stmk., OÖ, NÖ, W, Bgdl., Ktn., Sbg.)		350,00	420,00
	(Tirol, Osttirol, Vbg.)		600,00	720,00

Palms Reibrollenantrieb

Type	Beschreibung	Art.Nr.	€ exkl. MwSt.	€ inkl. MwSt.
	4 WD Reibrollenantrieb für 10D inkl. 500/50-17 - Ölversorgung vom Traktor	03/221100	7332,50	8799,00
	4 WD Reibrollenantrieb für 12D inkl. 550/45-22.5 - Ölversorgung vom Traktor	03/221107	7999,17	9599,00
	4 WD Reibrollenantrieb für 14D - Ölversorgung vom Traktor	03/221101	6332,50	7599,00
	Öl über Eigenölversorgung inkl E-Steuerung	03/221102	1165,83	1399,00

Bremsen für Angetriebene Anhänger (Black Bruin - Radnarbenantrieb)

Type	Beschreibung	Art.Nr.	€ exkl. MwSt.	€ inkl. MwSt.
	4-Rad Hydraulikbremse für Antrieb	03/221103	3332,50	3999,00
	4-Rad Druckluftbremse für Antrieb	03/221104	4249,17	5099,00
	2-Rad Hydraulikbremse auf Antriebsachse	03/221105	2499,17	2999,00
	2-Rad Druckluftbremse auf Antriebsachse	03/221106	3332,50	3999,00

Bremsen - Aufpreise

Type	Beschreibung	Art.Nr.	€ exkl. MwSt.	€ inkl. MwSt.
	4-Rad Hydraulikbremse	03/3034	1040,83	1249,00
	2-Rad Druckluftbremse	03/3040	832,50	999,00
	4-Rad Druckluftbremse	03/3042	1915,83	2299,00
	2-Rad Kombibremse	03/3043	1832,50	2199,00
	4-Rad Kombibremse (nicht mit Antrieb kompatibel)	03/3041	2957,50	3549,00
	Absperrhahn für hydr. Bremse	03/30101	74,17	89,00
	Drosselventil für hydr. Bremse - Nadeldrossel	03/30102	74,17	89,00
	Drosselventil für hydr. Bremse - Handregulator mit 3 Schaltstellungen	03/30103	257,50	309,00
	Feststellbremse (Serie bei 25 km/h Typisierung)	03/30104	257,50	309,00

Bereifung - Aufpreise

Type	Beschreibung	Art.Nr.	€ exkl. MwSt.	€ inkl. MwSt.
	500/50-17 statt 400/60-15.5 (9S, 10D)	03/3036	1165,83	1399,00
	550/45-22.5 Trac statt 500/50-17 (12D, 10U, 12U)	03/3139	1749,17	2099,00
	550/45-22.5 AS statt 550/45-22.5 (14D, 15U - BKT)	03/3120	1165,83	1399,00
	Komplettrad 400/60-15.5	03/30801	374,17	449,00
	Komplettrad 500/50-17	03/30802	624,17	749,00
	Komplettrad 550/45-22.5	03/30803	1074,17	1289,00
	Komplettrad 550/45-22.5 AS - BKT	03/30804	1349,17	1619,00
	Lange Achsen für Schneekettenmontage (ab 500er Bereifung - Serie bei Anhänger mit Black Bruin Antrieb)	03/3161	415,83	499,00

Sonderzubehör

Type	Beschreibung	Art.Nr.	€ exkl. MwSt.	€ inkl. MwSt.
	Rundballenaufsatz für Palms Forstanhänger	03/218110	2915,83	3499,00
FTB-5000D	Muldenaufsatz für H6S	03/FTB-5000D	6249,17	7499,00
FTB-8000D	Muldenaufsatz für H8S / 9S	03/FTB-8000D	8915,83	10699,00
	Aufsatzbordwände für FTB-8000D Muldenaufsatz	03/218120	2249,17	2699,00
FTB-10	Muldenaufsatz für H8D/ 10D/ 12D	03/FTB-10	10249,17	12299,00
	Aufsatzbordwände für FTB-10 Muldenaufsatz	03/218122	2499,17	2999,00

PREISLISTE

25 km/h Ausführung - Typisierung - 4 RADBREMSE ERFORDERLICH!

Beschreibung	Art.Nr.	€ exkl. Mwst.	€ inkl. Mwst.
Typisierung für 25 km/h inkl. aller Umbauten für hydr. Bremse (max. 12000 HZG)	03/3091	832,50	999,00
Typisierung für 25 km/h inkl. aller Umbauten für hydr. Bremse (über 12000 HZG)	03/3090	1249,17	1499,00
Typisierung für 25 km/h inkl. aller Umbauten für DL Bremse	03/3092	582,50	699,00
Typisierung für 25 km/h inkl. aller Umbauten für Kombibremse	03/3093	1415,83	1699,00
Typisierung für 25 km/h, Aufpreis für 2-Leiter hydr. Bremse	03/3096	2582,50	3099,00
Kranprüfbuch	03/3094	615,83	739,00
Minderpreis - 25 km/h Ausführung ohne Typenschein	03/3095	-125,00	-150,00

Palms Anhänger - Zusatzausstattung

Type	Beschreibung	Art.Nr.	€ exkl. Mwst.	€ inkl. Mwst.
	Eigenölversorgung mit Stehpodest u. Steuerblockhalterung inkl. Gelenkwelle + Kolbenpumpe	03/3030	2499,17	2999,00
	Stehpodest und Steuerblockhalterung	03/3033	624,17	749,00
	Kolbenpumpe 90 Liter - inkl. Vorsatzlager, bis K4.71 - Aufpreis bei Neubestellung	03/30500	915,83	1099,00
	Kolbenpumpe 130 Liter - inkl. Vorsatzlager, ab K5.xx - Aufpreis bei Neubestellung	03/30501	999,17	1199,00
	Kolbenpumpe 156 Liter - inkl. Vorsatzlager, für AWD Anhänger - Aufpreis bei Neubestellung	03/30502	1249,17	1499,00
	Load-Sensing Pumpe - 120 L bei 650 U/min - Aufpreis bei Neubestellung	03/30503	4499,17	5399,00
	Palms Reisigwanne 4mm Strenx Lackiert - zur Selbstmontage auf Palette auch für Y-Rungen, H8S - MWD	03/4610	3165,83	3799,00
	Palms Reisigwanne 4mm Strenx Lackiert - montiert auch für Y-Rungen, H8S - MWD	03/4611	3832,50	4599,00
	Zusätzliches Rungenpaar inkl. Rungenstock (H6S//H8SX/H9SC)	03/3035	582,50	699,00
	Zusätzliches Rungenpaar ohne Rungenstock (8D/12D/14D)	03/218ZR	582,50	699,00
	Zusätzliches Rungenpaar inkl. Rungenstock (10U/12U/15U)	03/218ZRU	790,83	949,00
	Verstellbarer Rungenhalter für Doppelrahmen - ohne Rungen	03/4621	415,83	499,00
	Standardrungen statt Forwarderrungen (10U/12U)	03/218100	0,00	0,00
	Rungenverbreiterungen hydr. für Forwarderrungen (pro Stück nur bei Neubestellung)	03/221329	665,83	799,00
	Rungenverbreiterungen mechanisch für Forwarderrungen	03/218PA	207,50	249,00
	Palms Rundholz Sortieraufsatz für Standardrungen (pro Stück)	03/218WS	82,50	99,00
	Bolster Lock (bei Bestellung bitte Anhänger Modell bekannt geben)	03/BL-4622	165,83	199,00
	Rahmenauszug (8D/10D/12D/14D)	03/3038	582,50	699,00
	Rahmenauszug (10U/12U/15U)	03/218RZU	749,17	899,00
	Rahmenauszug hydraulisch (10U/12U/15U)	03/218RHU	999,17	1199,00
	Stützfuß mit Kurbel	03/3145	332,50	399,00
	Stützfuß Hydraulisch	03/30202	749,17	899,00
	Obenanhängung	03/30220	832,50	999,00
	Zugöse gekröpft	03/3159	382,50	459,00
	Zugöse Kugelkopf K80	03/3160	332,50	399,00
	Zugöse Drehbar - Hitch d=50	03/3162	382,50	459,00
	Motorsägenhalter montiert	03/3023M	74,17	89,00
	Kanisterhalter montiert	03/3023K	124,17	149,00
	Sappihalter montiert	03/3023S	57,50	69,00
	Unterfahrschutz	03/30105	707,50	849,00
	Rücklicht Beleuchtung LED - Aufpreis	03/30106	90,83	109,00

Palms Kräne

Type	Beschreibung	Art.Nr.	€ exkl. Mwst.	€ inkl. Mwst.
K2.42	Palms K2.42	03/217242	9832,50	11799,00
K2.54	Palms K2.54	03/217254	11665,83	13999,00
K3.63	Palms K3.63	03/217363	12249,17	14699,00
K3.67	Palms K3.67	03/217367	14582,50	17499,00
K4.71	Palms K4.71	03/217471	16582,50	19899,00
K5.72	Palms K5.72	03/217572	19082,50	22899,00
K5.85	Palms K5.85	03/217585	22165,83	26599,00
K7.75	Palms K7.75	03/217775	29415,83	35299,00
K7.86	Palms K7.86	03/217786	34582,50	41499,00
K7.94	Palms K7.94	03/218794	35499,17	42599,00
X100	Palms X100	03/217100	48082,50	57699,00
K5.87z	Palms K5.87z	03/21758Z	27082,50	32499,00

Zusatzausstattung

Type	Beschreibung	Art.Nr.	€ exkl. Mwst.	€ inkl. Mwst.
B6.1	Flap-Down Abstützung statt A-Abstützung	03/3031	1082,50	1299,00
B9	Heavy Duty Flap-Down Abstützung statt Flap-Down Abstützung	03/30310	499,17	599,00
B11	Aufpreis Krantilt mit Abstützung statt Flap-Down Abstützung	03/30312	4165,83	4999,00
	Palms Ölkühler	03/3029	1082,50	1299,00
LHV	Ölversorgung für Langholzspalter z.B Woodcracker	03/30603	374,17	449,00
	LED Arbeitsscheinwerfer am Ausleger - 2 Stk. Montiert	03/4620	540,83	649,00
	Krandämpfung für Schwenkwerk D1	03/30601	832,50	999,00
	Krandämpfung für Haupthubzylinder D3	03/30602	832,50	999,00
	Schwimmstellung für Hub und Schwenkzylinder	03/30608	1082,50	1299,00
SZZ	Stundenzähler mit Zapfwellensensor	04/2309	324,17	389,00
SZK	Stundenzähler mit Rüttelsensor	04/2310	299,17	359,00
SZH	Stundenzähler hydraulisch	04/2311	332,50	399,00
	Aufpreis Rotator 10t statt 6t <small>(nur bei K7.xx)</small>	03/30609	333,33	400,00
	Vorbereitung für Kranseilwinde - nur bei Neubestellung	03/218W0	140,83	169,00
	Kranseilwinde mit Funk - 40m 6mm - 1,4t	03/30414	2499,17	2999,00
	Kranseilwinde mit Funk - 35m 8mm - 2,2t <small>(ab K4.70)</small>	03/30422	2999,17	3599,00
	Pendelbremse - einfach gebremst	03/3076	224,17	269,00
	Pendelbremse - doppelt gebremst	03/3078	307,50	369,00
	Langholzkamm	03/219200	332,50	399,00
	3 Punkt Adapter für B9/B10, für 5.87z Kran, Heavy Duty Abstützung	03/219201	999,17	1199,00

PREISLISTE

optionale Steuerungen K2.42 - K5.85

Type	Beschreibung	Art.Nr.	€ exkl. MwSt.	€ inkl. MwSt.
A7-A4	Drehhebelsteuerung statt El. ON/OFF	03/3154	165,83	199,00
A12-A4	Prehydraulik Walvoil statt El. ON/OFF	03/218411	3499,17	4199,00
A23-A4	EHC Steuerung mit Parker LC6 Joysticks, ohne Bildschirm statt El. ON/OFF	03/218427	7332,50	8799,00
A25.1-A4	EHC Steuerung mit Parker LC6 Mini-Joysticks inkl. Display statt El. ON/OFF	03/218428	8332,50	9999,00
A26-A4	IMET Funksteuerung statt El. ON/OFF	03/218429	7999,17	9599,00
A36-A4	EHC Steuerung mit Parker LC6 Mini-Joysticks und IMET Funk statt El. ON/OFF, Display optional	03/218430	10832,50	12999,00
	Dispaly IQAN MD3 für A36, EHC + Funk, nur bei Neubestellung	03/230301	1124,17	1349,00
	Hochsitz (nur in Verbindung mit Prehydrauliksteuerung, keine Kranseilwinde möglich)	03/4600	1915,83	2299,00

optionale Steuerungen K7.75 - 7.94, 5.87z

Type	Beschreibung	Art.Nr.	€ exkl. MwSt.	€ inkl. MwSt.
A23-A12	EHC Steuerung mit Parker LC5 od. LC6 Joysticks, ohne Bildschirm statt Walvoil Prehydraulik	03/218434	4165,83	4999,00
A25.1-A12	EHC Steuerung mit Parker LC6 Mini-Joysticks inkl. Display statt Walvoil Prehydraulik	03/218435	4915,83	5899,00
A26-A12	IMET Funksteuerung statt Walvoil Prehydraulik	03/218436	4582,50	5499,00
A36-A12	EHC Steuerung mit Parker LC6 Mini-Joysticks und IMET Funk statt Walvoil Prehydraulik - Display optional	03/218437	7415,83	8899,00
	Dispaly IQAN MD3 für A36, EHC + Funk, nur bei Neubestellung	03/230301	1124,17	1349,00
A42-A12	Palms Kranspitzensteuerung, LC6 Mini-Joysticks, 7" inkl. Display statt Walvoil Prehydraulik	03/218438	10332,50	12399,00
	Hochsitz (nur in Verbindung mit Prehydrauliksteuerung, keine Kranseilwinde möglich)	03/4600	1915,83	2299,00

optionale Steuerungen X100

Type	Beschreibung	Art.Nr.	€ exkl. MwSt.	€ inkl. MwSt.
A23-A14	EHC Steuerung mit Parker LC5 oder LC6 Joysticks, ohne Display statt Parker L90 Prehydraulik (Joysticktype bei Bestellung angeben)	03/218439	1665,83	1999,00
A25.1-A14	EHC Steuerung mit Parker LC6 Mini-Joysticks inkl. Display statt Parker L90 Prehydraulik	03/218440	2582,50	3099,00
A26-A14	IMET Funksteuerung statt Parker L90 Prehydraulik	03/218441	2332,50	2799,00
A36-A14	EHC Steuerung mit Parker LC6 Mini-Joysticks und IMET Funk statt Parker L90 Prehydraulik, Display optional	03/218442	5082,50	6099,00
A42-A14	Palms Kranspitzensteuerung, LC6 Mini-Joysticks, 7" Display statt Parker Prehydraulik	03/218443	7999,17	9599,00
	Dispaly IQAN MD3 für A36, EHC + Funk, nur bei Neubestellung	03/230301	1124,17	1349,00
	Hochsitz (nur in Verbindung mit Prehydrauliksteuerung, keine Kranseilwinde möglich)	03/4600	1915,83	2299,00

Steuerungen

Type	Beschreibung	Art.Nr.	€ exkl. MwSt.	€ inkl. MwSt.
	Joystickhalterung für EHC und Prehydraulik (Paar)	03/30606	374,17	449,00
	Steuerblock auf Kransäule	03/30604	249,17	299,00
	Abdeckhaube für Kransteuerung	03/30605	90,83	109,00
	Druckfilter Nachrüstatz	03/30607	415,83	499,00
	Schutzblech für Hauptarm (K5.xx, K7.xx, X100)	03/230303	707,50	849,00
	LC5 statt LC6 Joystick für A23/ A25/ A36	03/230302	340,83	409,00



A23 EHC Steuerung



A25.1 EHC Steuerung



A36 EHC & FUNK Kombi



GREIFER

Type	Beschreibung	Art.Nr.	€ exkl. MwSt.	€ inkl. MwSt.
GR104	C02 - Palms Greifer 104 cm, 0,15m ²	03/217208	1165,83	1399,00
GR123	C1 - Palms Greifer 123 cm, 0,18m ²	03/217200	1457,50	1749,00
GR145	C3 - Palms Greifer 145 cm, 0,23m ²	03/217201	1832,50	2199,00
GR145HS	C3HS - Palms Greifer 145 cm, Heavy Duty Ausführung	03/230307	2499,17	2999,00
GR153	C5.2 - Palms Greifer 153 cm, 0,26 m ²	03/217219	2699,17	3239,00
GR161	C10 - Palms Greifer 161 cm, 0,28m ²	03/217218	3249,17	3899,00
GR147	C36 - Palms Reisiggreifer 147 cm, 0,21m ²	03/217210	2332,50	2799,00
Greifer	C7 - Palms Reisiggreifer 140 cm, 0,265m ²	03/217209	3332,50	3999,00
GR155	C7.2 - Palms Reisiggreifer 155 cm, 0,23 m ²	03/217220	3115,83	3739,00
GR163	C11 - Palms Reisiggreifer 163 cm, 0,25 m ²	03/217221	3565,83	4279,00
GR130	G022 - Tajfun LIV Greifer 130 cm, 0,22m ²	03/217202	1890,83	2269,00
GR150	G026X - Tajfun LIV Greifer 150 cm, 0,26m ²	03/217203	2565,83	3079,00
GR170	G037X - Tajfun LIV Greifer 170 cm, 0,37m ²	03/217204	3449,17	4139,00
GR150B	G0026B - Tajfun LIV Reisiggreifer 150 cm	03/252022	3424,17	4109,00
GR170B	G037B - Tajfun LIV Reisiggreifer 170 cm	03/252351	4249,17	5099,00
SG125	Schalengreifer 125 l / 450 mm Breite	03/SG125	1540,83	1849,00
SG175	Schalengreifer 175 l / 650 mm Breite	03/SG175	1665,83	1999,00
SG225	Schalengreifer 225 l / 850 mm Breite	03/SG225	1749,17	2099,00
GB3	GB3 - Palms Schalengreiferaufsatz für GR145	03/217207	999,17	1199,00
DG 800	Dunggreifer - Breite 800 mm	03/30681	1665,83	1999,00
ADP	Adapter für Flanschrotator	03/217217	207,50	249,00
LH30	Lasthaken für Zapfenrotator 30 kN	03/LH30	290,83	349,00
LH45	Lasthaken für Zapfenrotator 45 kN	03/LH45	332,50	399,00

PALMS ZUBEHÖR

MULDENAUFSATZ



MULDENAUFSATZ PALMS

VERWANDELT IHREN FORSTANHÄNGER IN EINEN MULDENKIPPER



Type	Beschreibung	Art.Nr.	€ exkl. Mwst	€ inkl. Mwst
FTB-5000D	Muldenaufsatz für H6S	03/FTB-5000D	6249,17	7499,00
FTB-8000D	Muldenaufsatz für H8S / 9S	03/FTB-8000D	8915,83	10699,00
	Aufsatzbordwände für FTB-8000D Muldenaufsatz	03/218120	2249,17	2699,00
FTB-10	Muldenaufsatz für H10D/ 8 D/ 12D	03/FTB-10	10249,17	12299,00
	Aufsatzbordwände für FTB-10 Muldenaufsatz	03/218122	2499,17	2999,00

PALMS ZUBEHÖR

MULDENAUFSATZ



Das Zweiteilige Montagesystem ermöglicht eine einfache und schnelle Montage mit dem eingetragenen Forstkrane.

Einfache Montage auf dem Forstanhänger...

1. Rungen entfernen
2. Montagerahmen aufsetzen
3. Montagerahmen sichern
4. Mulde auf Montagerahmen setzen
5. Mulde auf Montagerahmen sichern

Geeignet für

- Kies, Sand, Schotter
 - Äste, Baumstümpfe, Hackschnitzel,
 - Strohballen
- und vieles mehr...

Montagerahmen mit zwei starken Kippzylinder

Verfügbar für PALMS 6S, 8S und 9S Anhänger

Robuster Muldenaufsatz mit niedrigem Schwerpunkt



* SUITABLE FOR



TECHNISCHE DATEN

PALMS	6S	8S / 9SC	8D/10D
Model	FTB-5000D	FTB-8000D	FTB-10
Ladefähigkeit	5000 kg	8000 kg	10 000 kg
Länge	2540 mm	3650 mm	4000 mm
Breite	1660 mm	1920 mm	2000 mm
Höhe	492 mm	585 mm	600 mm
Ladevolumen	1,8 m ³	3.5 m ³	4.8 m ³
Materialstärke	3 mm	4 mm	4 mm
Eigengewicht inkl. Rahmen	560 kg	1132 kg	1250 kg
Kippwinkel	52 Grad	52 Grad	54 Grad
Betriebsdruck	180-200 bar	180-200 bar	200 bar

* Foresteel is an independent development and production company offering the patented Tipping Body product that fits multiple brand forest trailers. PALMS has no connections nor shares any liability for Foresteel products.

RUNDBALLENAUFSATZ

für PALMS Forstanhänger D/+ U-Serie

Rundballenaufsatz für D/+ U-Serie

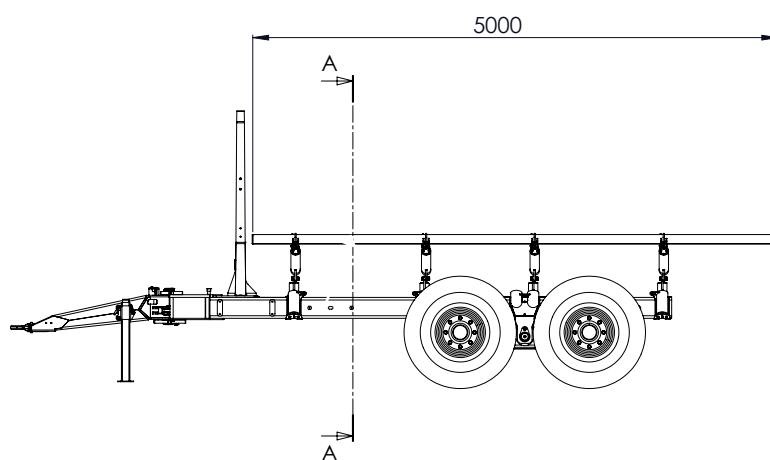
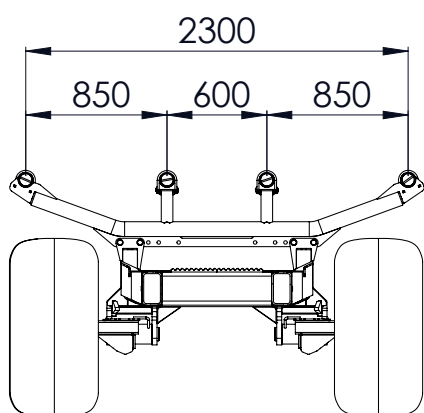


Produktvideo:



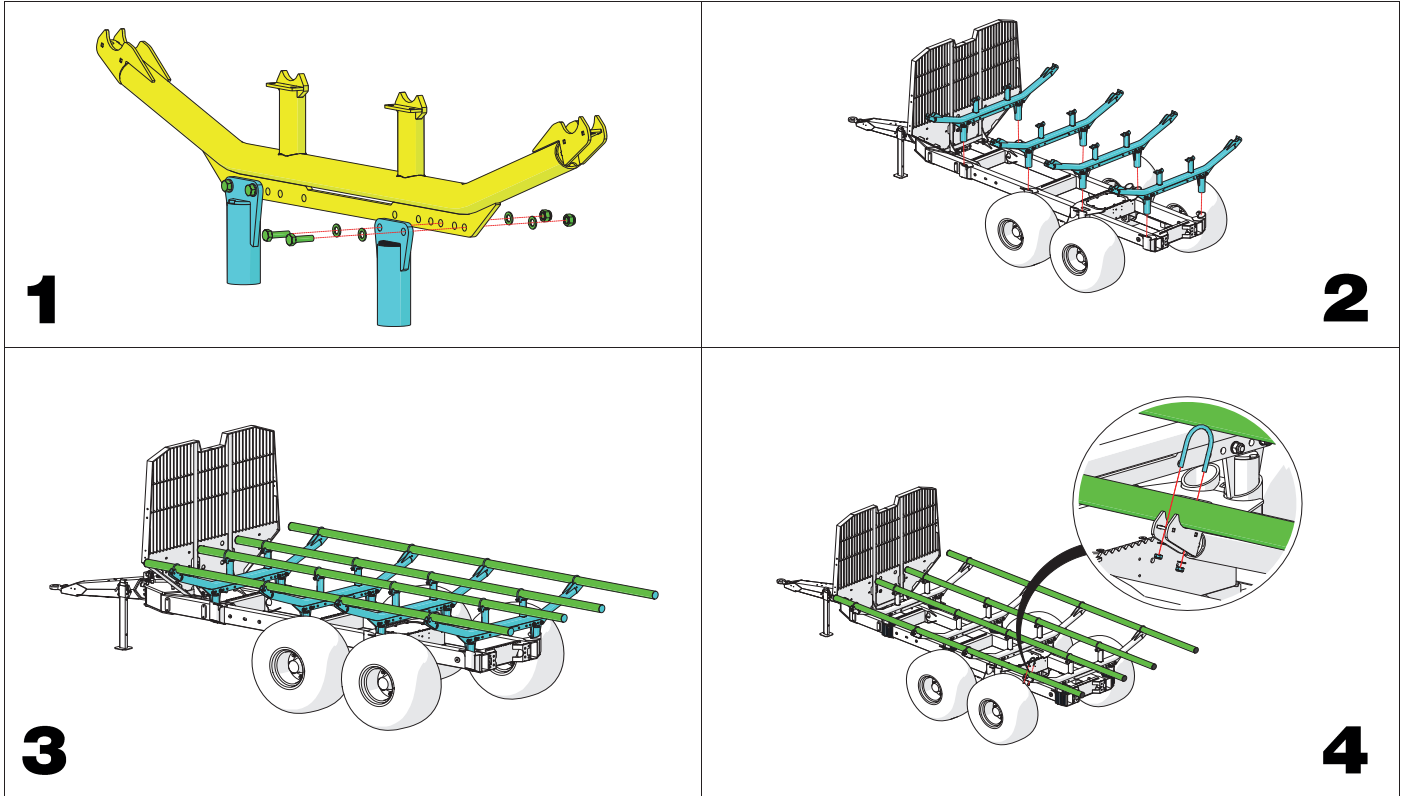
Technische Informationen

Einstellbar für	D- Serie: 8D, 10D, 12D, 14D	U- Serie: 10U, 12U, 15U
Nutzlast	max. 11 Rundballen	

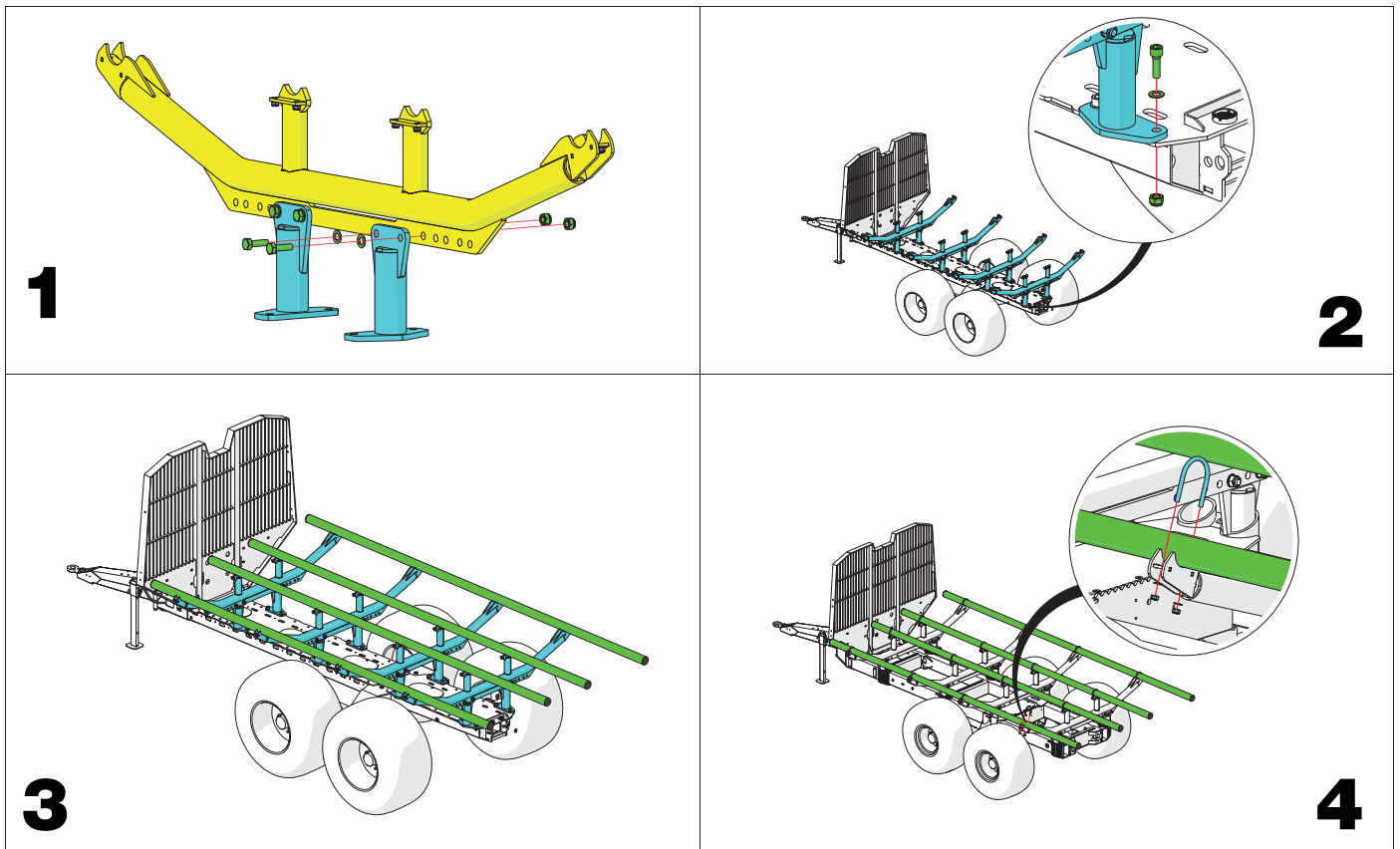


Type	Beschreibung	Art.Nr.	€ exkl. Mwst.	€ inkl. Mwst.
	Rundballenaufsatz für Palms Forstanhänger - D- Serie	03/217800	2915,83	3499,00
	Rundballenaufsatz für Palms Forstanhänger - U- Serie	03/217801	2915,83	3499,00
Frachtkosten pro Maschine (Stmk., OÖ, NÖ, W, Bgdl., Ktn., Sbg.)			350,00	420,00
(Tirol, Osttirol, Vbg.)			600,00	720,00

RUNDBALLENAUFSATZ – D Serie



RUNDBALLENAUFSATZ – U Serie



ZUSATZAUSSTATTUNG



Reisigwanne - Schwarz Lackiert



Hochsitz



LED-Arbeitsleuchten mit Schutzglas

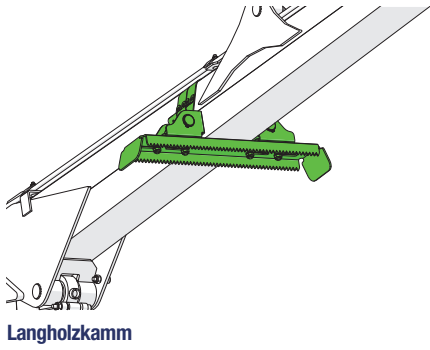


Rungen-Verbreiterung für Forwodderrungen



Stehpodest mit Leiter

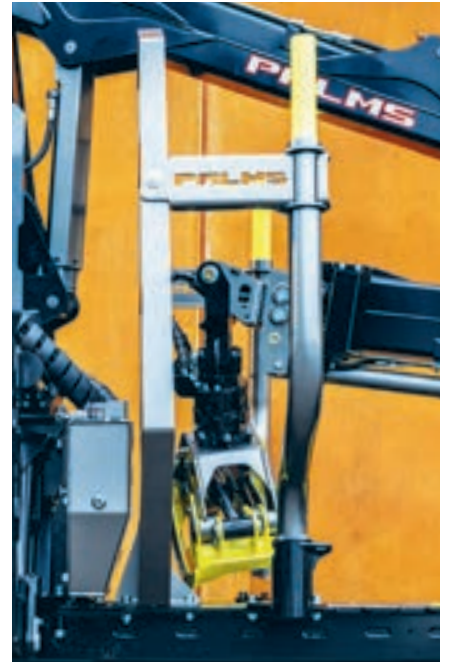




Steuerung Reibrollenantrieb



Optionale Holzsortierer



Bolsterlock fürs erste Rungenpaar



Joystick-Halterungen



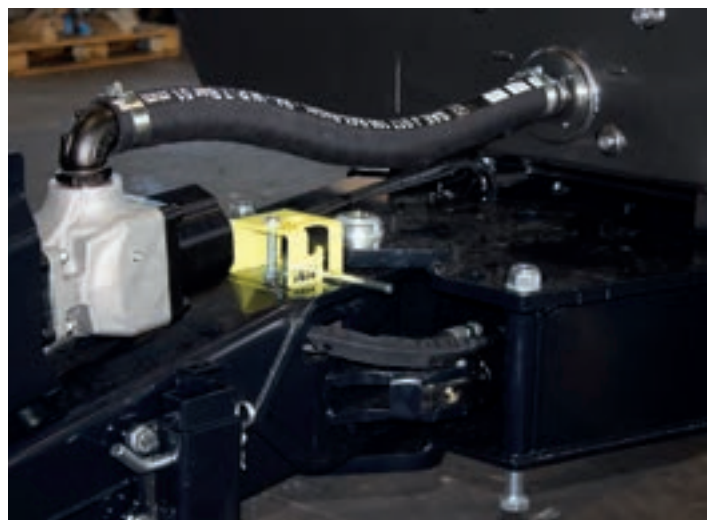
Radantrieb-Fernbedienung



Deichsel Verriegelung - Auto-Lock



Funkgesteuerte Kranwinde



Kolbenpumpe Eigenölversorgung

PALMS ANTRIEB

BLACK BRUIN

Black Bruin Radnarbenantrieb für Forstanhänger



Black Bruin

No power like it.



ÜBERLEGENE GELÄNDE-LEISTUNG

Der Black Bruin Fahrtrieb ist ein praktisches und einfaches System, mit dem zusätzliche Schubkraft bei Anhängern oder anderen gezogenen Maschinen erzeugt wird. Er eignet sich sehr gut für land- und forstwirtschaftliche Anwendungen.

MEHR SCHUBKRAFT

Ein nicht angetriebenes Rad generiert einen Eigenwiderstand. Der Black Bruin Radialkolbenmotor entfaltet sein hohes Drehmoment dort, wo es benötigt wird – unter der Ladung! Zusätzliche Schubkraft wird bei Bedarf abgerufen.

NO POWER LIKE IT

Mit Hilfe des Black Bruin On-Demand Fahrtriebs können Sie bei schwierigen Bedingungen weiter fahren, wenn konventionelle Traktor-Anhänger-Kombinationen stecken bleiben!

SICHER UND ZUVERLÄSSIG

Wegen seiner mechanischen Freilaufsprungfeder ist der Black Bruin Motor der einzige langsam laufender Radialkolbenmotor mit hohem Drehmoment für den mobilen Einsatz, der ohne aktive hydraulische Steuerung freilaufen kann. Die Möglichkeit, mit Straßengeschwindigkeit ohne spezifische Hydraulik zu fahren, führt zu bedeutenden Kraftstoffeinsparungen sowie Einsparungen was das Kontrollsystem betrifft.

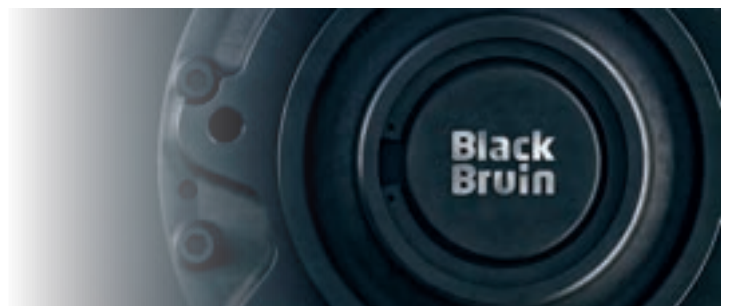
STEUERUNGEN



Palms 2WD



BlackBruin 4WD



REISIGWANNE

für PALMS U-Forstanhänger



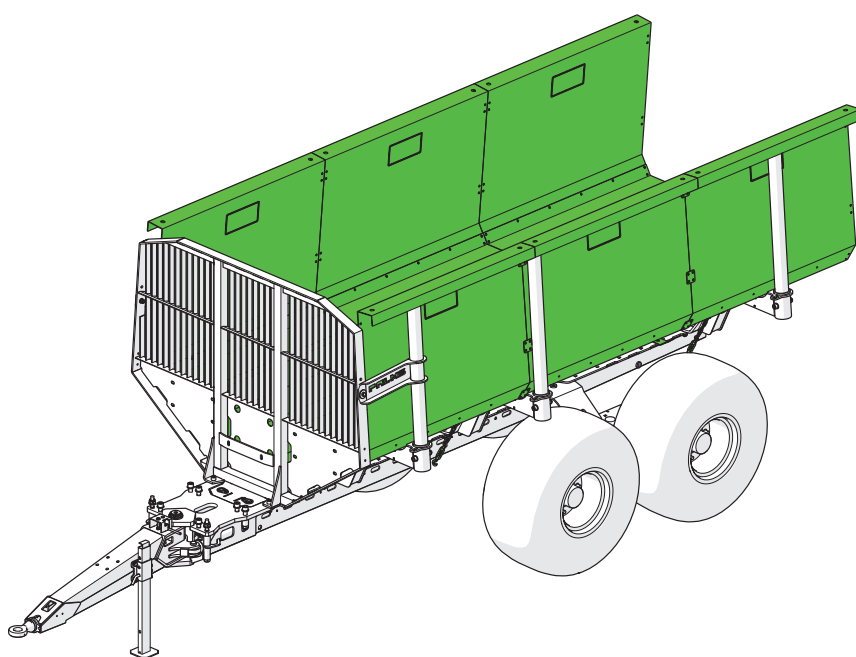
Reisigwanne - für U-Anhänger



Reisigwanne - für U-Anhänger



Werkzeuglose Verriegelung



Reisigwanne - für U-Anhänger





GREIFER & RÜCKEZANGEN

RÜCKEZANGEN

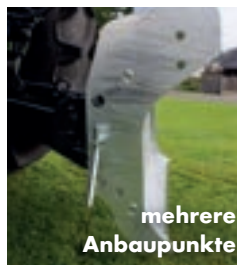
RZ 2300

Rückezange RZ 2300



TECHNISCHE DATEN

Gesamtgewicht	370 kg
Anbautyp	3-Punktaufnahme
Schwenkbereich	43°
max. Öffnungsweite	230 cm
min. Holzdurchmesser	8 cm
Benötigte Steuergeräte	2x DW



Type	Beschreibung	Art.Nr.	€ excl. Mwst	€ incl. Mwst
RZ 2300	SOMA Rückezange - Öffnungsweite 230 cm	06/RZ-M23-1	3415,83	4099,00
	Schildverbreiterung 2x 30 cm	06/RZ-ZAL-12	415,83	499,00
	Funkseilwinde mit 750 kg Zugkraft, 35 m Seil, 6 mm verdichtet, 65 kg	06/RZ-ZAL-08	2999,17	3599,00
Frachtkosten			150,00	180,00

SOMA VZ Anbaurahmen



Rotator
Symbolbild

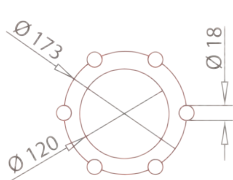
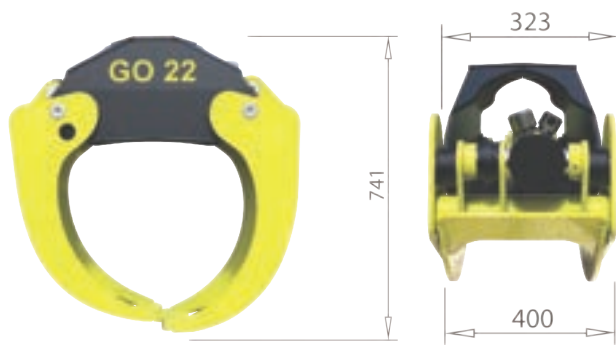


Type	Beschreibung	Art. Nr.	€ excl. Mwst	€ incl. Mwst
SOMA VZ	Anbauarm (Euro Norm)	06/5109	1249,17	1499,00
30kN Flansch	Rotator zu SOMA VZ	03/2071	715,83	859,00
GR 123	Palms Greifer 123 cm Öffnungsweite, 6to	03/217200	1457,50	1749,00
45kN Flasch	Rotator zu SOMA VZ	03/3073	832,50	999,00
GR145	C3 - Palms Greifer 145 cm, 0,23m ²	03/217201	1832,50	2199,00
Frachtkosten			150,00	180,00

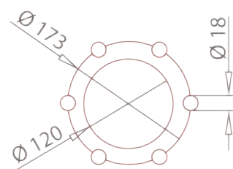
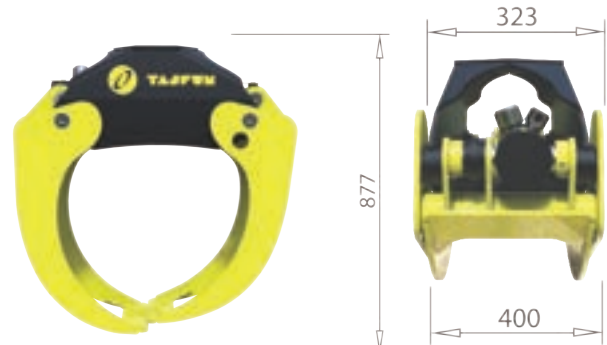
TAJFUN FORSTKRAN

Greifer GR130/GR150 für Dreipunktcran DOT 50K/ZK

Greifer GR130 (GO22)



Greifer GR150 (GO26)



Gewicht [kg]	Tragfähigkeit [kN]	Schliesskraft voll geöffnet 210 bar [kN]	Schliesskraft, Spitze-Spitze 210 bar [kN]	Arbeitsdruck [bar]
100	30	10	12,5	210

Gewicht [kg]	Tragfähigkeit [kN]	Schliesskraft voll geöffnet 210 bar [kN]	Schliesskraft, Spitze-Spitze 210 bar [kN]	Arbeitsdruck [bar]
155	40	10	14	210



C5.2



C7.2



C11



GR170



GR123 / GR145



Energieholzgreifer



Schallengreifer

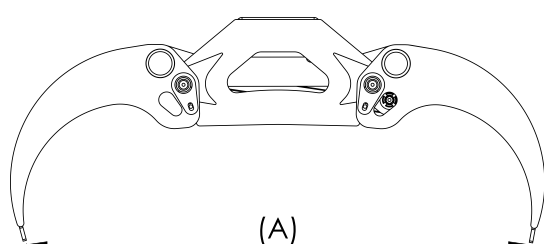


Dunggreifer

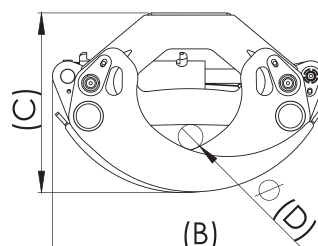


GB3

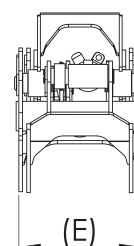
GREIFER



(A)



(B)



(E)

	MASSE (kg)	FLÄCHE (m ²)	ABMESSUNG A (mm)	ABMESSUNG B (mm)	ABMESSUNG C (mm)	ABMESSUNG D (mm)	ABMESSUNG E (mm)
PALMS GR 104	66	0,16	1040	670	410	60	305
PALMS GR 123	88	0,18	1230	690	480	80	315
PALMS GR 145	114	0,23	1465	760	500	69	340
PALMS GR C5.2	174	0,26	1530	870	525	70	430
PALMS GR 161	205	0,28	1615	895	570	85	475
PALMS C36 Energieholz	127	0,21	1475	760	500	60	370
PALMS C7 Energieholz	148	0,245	1400	800	580	80	380
PALMS C7.2 Energieholz	188	0,23	1550	870	525	70	455
PALMS C11	223	0,25	1635	895	570	85	505
Schneidkopf Nisula 175E	183		765	680	760	80	520
Schallengreifer Aufsatz GB3	81	0,36 / 200 l	1520	930	843	-	574
TAJFUN GR 130	100	0,22	1300	696	436	70	400
TAJFUN GR 150	155	0,26	1509	820	726	85	400
TAJFUN GR 170	215	0,36	1750	940	980	110	450

ENERGIEHOLZGREIFER

NISULA-PALMS

Nisula 175E

Energieholzgreifer



Der Fällgreifer Nisula 175E ist ein leichtes und günstiges Kombinationsgerät für Energieholz. Dank dieses innovativen Produktes ist es möglich in einem Arbeitsgang zu fällen, sammeln und zu laden - alles mit einem Gerät. Dank des geringen Eigengewichtes von nur 183 kg kann der Fällgreifer auf nahezu jeden Forstkran aufgebaut werden und ist sofort betriebsbereit. Eine zusätzliche hydraulische oder elektrische Versorgung ist dabei nicht notwendig, da die vorhandenen Hydraulikleitungen genutzt werden.

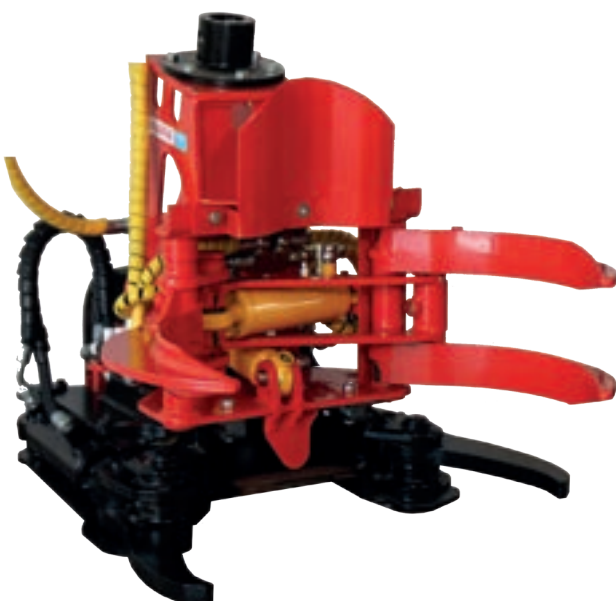
Dieser Energieholzkopf lässt sich einfach an der Stelle eines normalen Holzgreifers installieren. Der Palms-Nisula 175E benötigen keinen Strom und keine zusätzlichen Hydraulikleitungen, somit ist eine einfache Installation jederzeit möglich.

Der An- und Abbau des Nisula Fällgreifers ist jederzeit problemlos möglich, da dieser einfach am vorhandenen Rotator montiert wird. Der Nisula 175E ist ebenso einfach als konventioneller Greifer zu verwenden, wenn das Fällmesser demontiert wird (nur vier Schrauben!). Dadurch ist eine extrem hohe Flexibilität gewährleistet.

Technische Daten	
max. Holzdurchmesser	150-180 mm (schneiden)
Öffnungsweite	765 mm
Gewicht	183 kg
Betriebsdruck	175- 210 bar
Öl Menge	min. 25 l/min
erforderl. Arbeitsdruck	175-210 bar

Naarva K24

Fällkopf



Fällkopf für Traktoren und 5-8 t Bagger

- Mit dem Naarva Fällkopf lassen sich Bäume, Büsche und Äste leicht fällen, schneiden und laden.
- Ø 24 cm Guillotine

Naarva K24 ist einfach und leicht zu bedienen. Der erforderliche Ölfluss beträgt nur 40 l / min und die Montage ist einfach, weil keine zusätzliche Hydraulik oder Elektrik benötigt wird. Alle Funktionen werden allein mit dem Greifer-auf/zu -Ventil kontrolliert. Die Druckfolgeventile betätigen die Schneid- und die Tilffunktion automatisch. Wenn das Limit des Druckes erreicht wird, beginnt der Fällkopf mit dem Schneiden.

Zubehör

- Zusatzausleger für 5-8 t Bagger
- Baltrotors GR46 rotator
- Passende Aufhängung für Rotator
- Sammelzangen

Technische Daten	
max. Holzdurchmesser	240 mm (schneiden)
Öffnungsweite	600 mm
Gewicht	225 kg
Betriebsdruck	175- 210 bar
Öl Menge	40 - 70 l/min
erforderl. Arbeitsdruck	170 - 200 bar

GREIFER

Type	Beschreibung	Art.Nr.	€ exkl. MwSt	€ inkl. MwSt
GR104	C02 - Palms Greifer 104 cm, 0,15m ²	03/217208	1165,83	1399,00
GR123	C1 - Palms Greifer 123 cm, 0,18m ²	03/217200	1457,50	1749,00
GR145	C3 - Palms Greifer 145 cm, 0,23m ²	03/217201	1832,50	2199,00
GR145HS	C3HS - Palms Greifer 145 cm, Heavy Duty Ausführung	03/230307	2499,17	2999,00
GR153	C5.2 - Palms Greifer 153 cm, 0,26 m ²	03/217219	2699,17	3239,00
GR161	C10 - Palms Greifer 161 cm, 0,28m ²	03/217218	3249,17	3899,00
GR147	C36 - Palms Reisiggreifer 147 cm, 0,21m ²	03/217210	2332,50	2799,00
Greifer	C7 - Palms Reisiggreifer 140 cm, 0,265m ²	03/217209	3332,50	3999,00
GR155	C7.2 - Palms Reisiggreifer 155 cm, 0,23 m ²	03/217220	3115,83	3739,00
GR163	C11 - Palms Reisiggreifer 163 cm, 0,25 m ²	03/217221	3565,83	4279,00
GR130	G022 - Tajfun LIV Greifer 130 cm, 0,22m ²	03/217202	1890,83	2269,00
GR150	G026X - Tajfun LIV Greifer 150 cm, 0,26m ²	03/217203	2565,83	3079,00
GR170	G037X - Tajfun LIV Greifer 170 cm, 0,37m ²	03/217204	3449,17	4139,00
GR150B	G0026B - Tajfun LIV Reisiggreifer 150 cm	03/252022	3424,17	4109,00
GR170B	G037B - Tajfun LIV Reisiggreifer 170 cm	03/252351	4249,17	5099,00
SG125	Schalengreifer 125 l / 450 mm Breite	03/SG125	1540,83	1849,00
SG175	Schalengreifer 175 l / 650 mm Breite	03/SG175	1665,83	1999,00
SG225	Schalengreifer 225 l / 850 mm Breite	03/SG225	1749,16	2099,00
GB3	GB3 - Palms Schalengreiferaufsatz für C3	03/217207	999,17	1199,00
DG 800	Dunggreifer - Breite 800 mm	03/30681	1665,83	1999,00
ADP	Adapter für Flanschrotator	03/217217	207,50	249,00
LH30	Lasthaken für Zapfenrotator 30 kN	03/LH30	290,83	349,00
LH45	Lasthaken für Zapfenrotator 45 kN	03/LH45	332,50	399,00

Rotator - Pendelgelenke (Ersatz)

Type	Beschreibung	Art.Nr.	€ exkl. MwSt	€ inkl. MwSt
	Rotator 30 kN - Zapfen 49,5 mm	03/3070	540,83	649,00
	Rotator 30 kN - Flansch	03/3071	715,83	859,00
	Rotator 45 kN - Zapfen 59,0 mm	03/3072	749,17	899,00
	Rotator 45 kN - Flansch	03/3073	832,50	999,00
	Rotator 55 kN - Flansch	03/3074	1049,17	1259,00
	Rotator 55 kN mit Gabelkopf	03/3081	1132,50	1359,00
	Rotator 60 kN - Flansch (Indexator GV6)	03/218GV6	1499,17	1799,00
	Rotator 100 kN - Flansch (Indexator T10)	03/218GV10	1832,50	2199,00
	Pendelgelenke u. Pendelbremsen (einfach oder doppelt gebremst)		auf Anfrage	

Energieholzgreifer

Type	Beschreibung	Gewicht	Art.Nr.	€ exkl. MwSt	€ inkl. MwSt
175E	Palms-Nisula Energieholzgreifer 175E	183 kg	03/217275	9999,17	11999,00
	Adapter Zapfenrotator (Angabe des Bolzen-Durchmessers Erforderlich)		70/239513	207,50	249,00
K24	Naarva K24 Fällkopf	225 kg	34/20102	8999,17	10799,00
Frachtkosten				100,00	120,00



Woodcracker

Höchste Qualität
für Profis im Forst

Woodcracker

Westtech



WESTTECH



Woodcracker® L540 -L1200

Der schnelle und flexible Holzspalter mit ausgezeichnetem Preis-/Leistungsverhältnis.

Vielseitige Anbaumöglichkeiten an Trägerfahrzeugen vorrangig in semistationärer Ausführung am Rückewagen, Holzkran oder an der Hackmaschine.

- Einfache Integrierbarkeit in bestehende Ernteprozesse.
- Robuste und bewährte Technik (Wartungs- und verschleißarm.)
- Geringer Kraftaufwand auch bei dicksten Holzstämmen.
- Leichter Mittransport des Woodcrackers am Rückefahrzeug
- Abladen des Woodcrackers im Einsatzgebiet mittels Rückekran
- Woodcracker® L wird durch hydraulische Abstützung vom Trägerfahrzeug fixiert.



Zubehör
Standfuß für Woodcracker

TECHNISCHE DATEN

Produktvorteile

- Bei allen Ernte- und Verarbeitungsprozessen von Starkholz einsetzbar.
- Vorspaltung von Holz zur weiteren Verarbeitung zu Stückholz oder Hackgut.
- Einfachere Zuführung des vorgehaltenen Materials in Zerkleinerungsanlagen.
- Vorspaltung von Holz ermöglicht einen natürlichen Trocknungsprozess.

Geschützte Schmiernippel



Starker Zylinder mit Schutz



Massive Klinge





SOMA Spaltzange CK- 75



Woodcracker Modelle



Technische Infos	L540	L700	L920	L1200	SOMA - CK75
Zangenöffnung	540 mm	700 mm	900 mm	1200 mm	750 mm
Spaltkraft	bis 14 t	bis 22 t	bis 22 t	bis 33 t	bis 30 t
Eigengewicht	195 kg	285 kg	370 kg	1100 kg	900 kg
Empfohlene Literleistung	~ 25 - 60 l/min	~ 25 - 60 l/min	~ 25 - 60 l/min	~ 80 - 150 l/min	~ 25 - 60 l/min
Empfohlener Betriebsdruck	180 - 240 bar	180 - 240 bar	180 - 240 bar	220 - 270 bar	180 - 240 bar
Optional: Standfuß	•	•	•	•	serie
Optional: Baggeranbau	•	•	•	–	–
Optional: Hoflader-Anbau	•	–	–	–	–



Type	Beschreibung	Art.Nr.	€ exkl. Mwst	€ inkl. Mwst
Westtech	L540	03/217540	4815,83	5779,00
Westtech	L700	03/217700	5515,83	6619,00
Westtech	L920	03/217920	7357,50	8829,00
Westtech	L1200	03/2171200	16799,17	20159,00
Westtech	Standfuß	03/217701	1474,17	1769,00
	Langes Schlauchpaket	03/217703	282,50	339,00
SOMA	SOMA Spaltzange, 75 cm, 30 t Spaltkraft, inkl. Standfuß	48/CK-75	5865,83	7039,00
Frachtkosten			200,00	240,00

KEGELSPALTER



A wide-angle landscape photograph showing a paved area in the foreground, a wooden fence, and a vast, open field with patches of snow. In the distance, there are rolling hills and mountains under a clear sky. A portion of a log is visible in the bottom left corner.

Kegelspalter

Höchste Qualität
für Profis im Forst

Kegelspalter Grundgerät

Deitmer



Kegelspalter/Multifunktions-Grundgeräte

Die Grundgeräte gibt es in zwei Bauarten: Typ A (DKS140) und Typ B (DKS170). Der Antrieb der Geräte erfolgt über einen Hydraulikmotor. Damit die radiale und axiale Belastung auf den Hydraulikmotor möglichst gering gehalten wird, ist eine großzügig dimensionierte Lagerung verbaut. Das Gehäuse ist sehr robust konzipiert, aus Laserteilen gekantet und verschweißt. Das Gerät eignet sich optimal für den Anbau am Bagger, Hoflader, Traktor, Radlader, Teleskoplader usw. Die Adaption an die Trägerfahrzeuge ist je nach Hersteller wechselbar.

Verbaut sind Hydraulikmotoren mit Schluckvolumen von 400ccm bis hin zu 3150ccm. Sie zeichnen sich durch eine kompakte Konstruktion und ein hohes Anlaufdrehmoment aus. Rechts- und Linkslauf sind vorhanden. Sie können, dank ihrer breiten Lagerung, große radiale und axiale Kräfte aufnehmen. Die Lagerung wird durch Fett geschmiert und ist durch einen Schmiernippel sehr wartungsarm.

Das Motorgehäuse ist aus einem dickwandigen Blech gekantet. Ein Seitenblech ist demontierbar. Die Kopfplatte hat Gewindebohrungen zum Anschluss der Adaption und ist aus dickem Blech gefertigt. Sämtliche Baugruppen sind pulverbeschichtet und somit extrem schlagfest. Die Schläuche werden optimal am oberen Teil des Gerätes herausgeführt. Somit ist ein Scheuern der Schläuche nicht möglich.

5 Werkzeuge - 2 Grundgeräte



Unkrautbesen



Grubber



Baumstumpfbohrer



Kegelspalter



Erdbohrer

	DGA400	DGA400 pro	DGB500	DGB630	DGB800	DGB800 pro
Trägerfahrzeug (t)	1,2-3,5	1,2-3,5	3,0-10,0	3,0-10,0	3,0-10,0	3,0-10,0
Einsatzgewicht (kg)	70	70	130	130	130	130
Abmaße LxBxH (mm)	300×400×530	300×400×530	350×450×660	350×450×660	350×450×660	350×450×690
Anschlusschläuche	DN 12×1200	DN 12×1200	DN 16×1800	DN 16×1800	DN 16×1800	DN 16×1800
Hydraulikkupplungen	Schraubkuppl. BG 3	Steckkupplung BG 3	Schraubkuppl. BG 3	Schraubkuppl. BG 3	Schraubkuppl. BG 3	Schraubkuppl. BG 3
Befestigung Baggeraufnahme	M 16	M 16	M 20	M 20	M 20	M 20
Hubraum (ccm)	400	400	500	630	800	800
Mind. Öldurchfluss (l/min)	30	30	50	60	70	80
Max. Druck (bar)	180	300	275	275	275	300
Max. Öldurchfluss (l/m)	75	80	130	130	130	150
Druckbegrenzungsventil	optional	nicht lieferbar	Serie	Serie	Serie	nicht lieferbar

Kegelspalter Kegel/Spitzen

Deitmer



Ersatzkegel DKS 170

Ersatzkegel DKS 140



Einsatz als Kegelspalter

Bei der Entwicklung der Kegelspalter wurden die verschiedensten Kegelformen getestet. Das Resultat ist ein schlanker und spitzer Kegel, dessen Form sich im Grundgerät fortsetzt. Dieser "Keil" wird durch unser zweigängiges Kegelgewinde massiv in das Spaltholz hinein-gezogen und drückt den Stamm weiter auseinander. Unsere Kunden begeistert die hohe Spaltkraft in Verbindung mit einer ordentlichen Drehzahl. Hierdurch wird eine hohe Wirtschaftlichkeit erreicht. Die Spitze ist 2-teilig und vorne wechselbar.

Produktvorteile:

- Entlastung des Rückens
- Holzspalten auch bei schlechtem Wetter
- Hohe Spaltkraft auch bei kleineren Trägerfahrzeugen
- Sehr gutes Preis-Leistungsverhältnis

DKS Wechselspitze



DKS 140/400 pro und DKS 170/500 komplett (Grundgerät inkl. Bohrer)

Grundgeräte, Ersatzspitzen und -kegel

Type	Beschreibung	Art.Nr.	€ exkl. Mwst	€ inkl. Mwst
DKS 140/400	Grundgerät inkl. Bohrer, max 180 Bar	05/215400	2665,83	3199,00
DKS 140/400 pro	Grundgerät inkl. Bohrer	05/215401	3082,50	3699,00
DKS 170/500	Grundgerät inkl. Bohrer	05/215500	4082,50	4899,00
DKS 170/630	Grundgerät inkl. Bohrer	05/215630	4165,83	4999,00
DKS 170/800	Grundgerät inkl. Bohrer	05/215800	4332,50	5199,00
DKS 170/800 pro	Grundgerät inkl. Bohrer	05/215801	4832,50	5799,00
DKSES	Ersatzspitze DKS	05/DKSES	224,17	269,00
140EA	Ersatzkegel DKS 140	05/DKS140EA	465,83	559,00
170EA	Ersatzkegel DKS 170	05/DKS170EB	732,50	879,00
	Euroaufnahme	05/EUSWK	832,50	999,00
	Martin M10 Aufnahme	05/M10	499,17	599,00
Frachtkosten pro Maschine			100,00	120,00



TECHNISCHE DATEN



Erdbohrer für Deitmer Grundgerät

Die Erdbohrer DEB eignen sich für Bohrungen ins Erdreich, beispielsweise für Zaunpfähle, Baumverpflanzung oder Rohrverlegung etc. Die Zentrierspitze und die Schneiden des Bohrers sind austauschbar und aus einem verschleißfesten Material hergestellt. Der Erdbohrer kann mit einem mitgelieferten Adapter an das Grundgerät angeschlossen werden.



Erdbohrer 250mm



Erdbohrer 300mm



Ersatzteile für Erdbohrer

Wechselbare Messer



Wechselbare Spitze für Erdbohrer



Erdbohrer einzeln

Type	Beschreibung	Art.Nr.	€ exkl. Mwst	€ inkl. Mwst
	100 mm Erdbohrer inkl. Pendelgelenk (angabe d. Grundgeräts notwendig)	05/DEB100	682,50	819,00
	150 mm Erdbohrer inkl. Pendelgelenk (angabe d. Grundgeräts notwendig)	05/DEB150	707,50	849,00
	225 mm Erdbohrer inkl. Pendelgelenk (angabe d. Grundgeräts notwendig)	05/DEB225	732,50	879,00
	250 mm Erdbohrer inkl. Pendelgelenk (angabe d. Grundgeräts notwendig)	05/DEB250	790,83	949,00
	300 mm Erdbohrer inkl. Pendelgelenk (angabe d. Grundgeräts notwendig)	05/DEB300	832,50	999,00
	350 mm Erdbohrer inkl. Pendelgelenk (angabe d. Grundgeräts notwendig)	05/DEB350	890,83	1069,00
	Pendelgelenk für Erdbohrer	05/DEBPEN	324,17	389,00
	Ersatzmesser	05/DEBEM	74,17	89,00
	Ersatzspitze	05/DEBSP	124,17	149,00

Frachtkosten nach Aufwand



PRODUKTINFO



Wildkrautbesen für Deitmer Grundgerät

Die Wildkrautbesen DWB werden zum Reinigen von Pflasterflächen eingesetzt. Um das Wildkraut umweltfreundlich und chemiefrei zu beseitigen, bietet es sich an, einen Wildkrautbesen einzusetzen. Durch die kompakte Bauweise haben sie die Möglichkeit, auch in kleinere Ecken oder Wege zu gelangen. Die einzelnen Bürsten des Gerätes haben eine sehr lange Lebensdauer und lassen sich innerhalb weniger Minuten mühelos austauschen. Auf Anfrage erhalten Sie diverse Bürstenarten, ganz individuell an Ihre Bodenart angepasst. Erhältlich sind die Besen in zwei Durchmessern mit 16 oder 24 Wechselbürsten.

Type	Beschreibung	Art.Nr.	€ exkl. Mwst	€ inkl. Mwst
	Wildkrautbesen DWB 600	05/DWB600	540,83	649,00
	Wildkrautbesen DWB 800	05/DWB800	657,50	789,00
	Ersatzbürstenset DWB 600	05/DWB600EB	230,83	277,00
	Ersatzbürstenset DWB 800	05/DWB800EB	329,17	395,00

Frachtkosten nach Aufwand



Kreiselgrubber für Deitmer Grundgerät

PRODUKTINFO

Der Kreiselgrubber DKG hat zwei wechselbare Zinken. Der Grubber kann eingesetzt werden, um Böden aufzulockern, Wurzeln loszureißen, feuchte Böden zu lockern, um so das Trocknen zu beschleunigen oder wird auch zum Fräsen von Rasenflächen genutzt. Den Kreiselgrubber gibt es für das Grundgerät Typ A und B mit einer Arbeitsbreite von 300 mm.



Type	Beschreibung	Art.Nr.	€ exkl. Mwst	€ inkl. Mwst
	Kreiselgrubber 300 (angabe des Grundgerätes notwendig)	05/DKG300	274,17	329,00
	Ersatzzinken Kreiselgrubber (2 Stk.)	05/DKGEZ	65,83	79,00

Frachtkosten nach Aufwand



Baumstumpfböhrer für Deitmer Grundgerät

Der Baumstumpfböhrer wird eingesetzt, um abgesägte Baumstümpfe zu entfernen. Die Schneiden und die Zentrierspitze des Gerätes sind austauschbar. Mit der Zentrierspitze können mehrere Bohrungen sogar überschneidend, nebeneinander angesetzt werden. Somit stellen auch große Baumstümpfe kein Problem dar. Durch die niedrige Drehzahl besteht keinerlei

Gefahr durch umherfliegende Holzstücke. Dadurch sind auch Arbeiten an Straßen oder Radwegen ohne Verkehrsunterbrechungen schnell, unkompliziert und gefahrlos möglich. Außerdem können die Geräte im privaten Bereich in Gärten und Grünanlagen eingesetzt werden. Den Baumstumpfböhrer gibt es für das Grundgerät Typ A und B in 250mm Durchmesser.

Type	Beschreibung	Art.Nr.	€ exkl. Mwst	€ inkl. Mwst
	Baumstumpfböhrer (angabe des Grundgerätes notwendig)	05/DSB250	890,83	1069,00
	Ersatzmesser Set	05/DSBEM	90,83	109,00
	Ersatzspitze	05/DSBES	57,50	69,00

Frachtkosten nach Aufwand





SOMA POLTERSCHILD

SOMA POLTERSCHILD

GD-C / GD-K



Das Polterschild dient zum Rampen, Sortieren und Laden von Langholz. Die robuste und starke Konstruktion bietet eine hervorragende Beständigkeit gegen dynamische Belastungen bei der Arbeit, und die optimale Form der Zange und der beiden Hydraulikzylinder ermöglicht einen starken Griff von Stämmen unterschiedlicher Dicke.

- Geeignet für Traktoren bis 80 PS
- Ausführung ohne Zange - GD-C
- Ausführung mit Hydraulikzange - GD-K
- Robuste und starke Konstruktion
- Hardox Stahlschar
- Dreipunktverbindung Kat.II.

Technische Daten GD-C

Technische Daten	in mm
Höhe - äußere Kante	750
Höhe - Zwischenteil	480
Tiefe	350

Technische Daten GD-K

Technische Daten	in mm	Hydraulikzange
Höhe - äußere Kante	750	JA
Höhe - Zwischenteil	480	
Tiefe	350	

Type	Beschreibung	Gewicht	Art.Nr.	€ exkl. Mwst	€ inkl. Mwst
GD-C 140	SOMA Polterschild, 140 cm, niedrige Ausführung (750/480 mm)	180 kg	48/GD-C140	1699,17	2039,00
GD-C 150	SOMA Polterschild, 150 cm, niedrige Ausführung (750/480 mm)	185 kg	48/GD-C150	1732,50	2079,00
GD-C 170	SOMA Polterschild, 170 cm, niedrige Ausführung (750/480 mm)	195 kg	48/GD-C170	1799,17	2159,00
GD-K140	SOMA Polterschild, 140 cm, niedrige Ausführung, mit hydr. Greifer	262 kg	48/GD-K140	3099,17	3719,00
GD-K150	SOMA Polterschild, 150 cm, niedrige Ausführung, mit hydr. Greifer	270 kg	48/GD-K150	3132,50	3759,00
GD-K170	SOMA Polterschild, 170 cm, niedrige Ausführung, mit hydr. Greifer	285 kg	48/GD-K170	3199,17	3839,00
Frachtkosten				150,00	180,00



Das Polterschild dient zum Rampen, Sortieren und Laden von Langholz. Die robuste und starke Konstruktion bietet eine hervorragende Beständigkeit gegen dynamische Belastungen bei der Arbeit, und die optimale Form der Zange und der beiden Hydraulikzylinder ermöglicht einen starken Griff von Stämmen unterschiedlicher Dicke.

- Geeignet für Traktoren ab 80 PS
- Ausführung ohne Zange Modell - GD-M
- Ausführung mit Hydraulikzange - GD-R
- Robuste und starke Konstruktion, Hardox Stahlschar
- Dreipunktanschluss Kat. II oder Euro-Aufnahme
- optional kombinierter Anschluss Kat. II / Euro

Technische Daten GD-M

Technische Daten	in mm
Höhe - äußere Kante	880
Höhe - Zwischenteil	650
Tiefe	440

Technische Daten GD-R

Technische Daten	in mm	Hydraulikzange
Höhe - äußere Kante	880	JA
Höhe - Zwischenteil	650	
Tiefe	440	

Type	Beschreibung	Gewicht	Art.Nr.	€ exkl. Mwst	€ inkl. Mwst
GD-M150	SOMA Polterschild, 150 cm, mittelhohe Ausführung (880/650 mm)	210 kg	48/GD-M150	1999,17	2399,00
GD-M170	SOMA Polterschild, 170 cm, mittelhohe Ausführung (880/650 mm)	230 kg	48/GD-M170	2065,83	2479,00
GD-M180	SOMA Polterschild, 180 cm, mittelhohe Ausführung (880/650 mm)	240 kg	48/GD-M180	2099,17	2519,00
GD-M200	SOMA Polterschild, 200 cm, mittelhohe Ausführung (880/650 mm)	260 kg	48/GD-M200	2165,83	2599,00
GD-R 150	SOMA Polterschild, 150 cm, mittelhohe Ausführung, mit hydr. Greifer	310 kg	48/GD-R150	3432,50	4119,00
GD-R 170	SOMA Polterschild, 170 cm, mittelhohe Ausführung, mit hydr. Greifer	330 kg	48/GD-R170	3499,17	4199,00
GD-R 180	SOMA Polterschild, 180 cm, mittelhohe Ausführung, mit hydr. Greifer	340 kg	48/GD-R180	3532,50	4239,00
GD-R 200	SOMA Polterschild, 200 cm, mittelhohe Ausführung, mit hydr. Greifer	360 kg	48/GD-R200	3599,17	4319,00
GD-T 220	SOMA Polterschild, 220 cm, hohe Ausführung (1030/770 mm)	340 kg	48/GD-T220	2499,17	2999,00
GD-Z 220	SOMA Polterschild, 220 cm, hohe Ausführung, mit hydr. Greifer	460 kg	48/GD-Z220	4165,83	4999,00
	Aufpreis für Euroaufnahme u. 3 Punkt Aufnahme - GD-R		48/GD-REUR	199,17	239,00
Frachtkosten				150,00	180,00





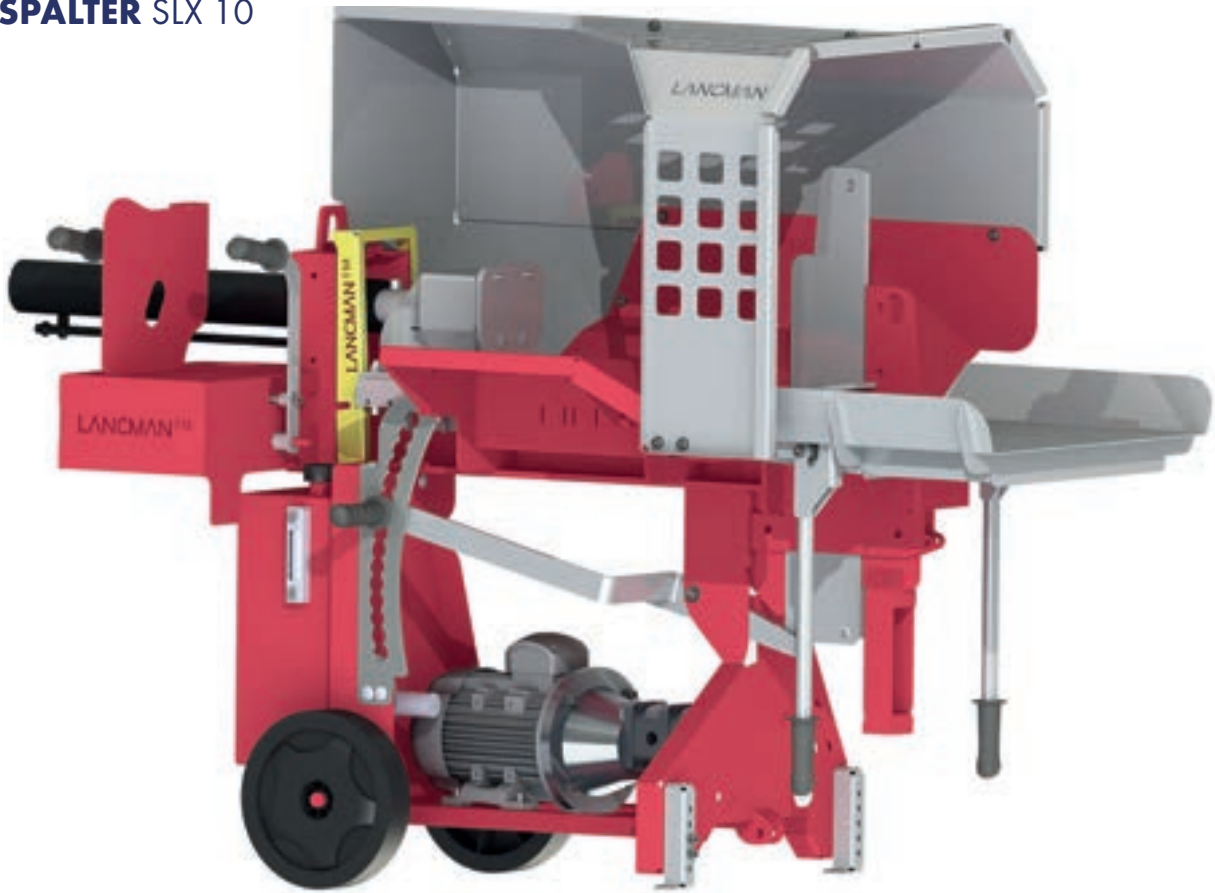
Holzspalter

Höchste Qualität
für Profis im Forst

Holzspalter

SLX 10

HOLZSPALTER SLX 10



Technische Daten:

Modell:	SLX 10 EL	SLX 10 C
Spaltkraft:	10 t	10 t
Motorleistung:	-	17,4 kW
El. Motorleistung:	400V/4kW	-
max. Spaltlänge:	53 cm	
Spalthub:	53 cm	
Spaltgeschwindigkeit:	Vor: 7,6 cm/s / 14,1 cm/s Rück: 16,4 cm/s	Vor: 15,5 cm/s / 28,8 cm/s Rück: 34,1 cm/s
Abmessung in mm:	1650x2200/1620x860	1650x2200/1620x1130

HOLZSPALTER SLX 10

Beschreibung	Art. Nr	Gewicht	€ excl. Mwst	€ incl. Mwst
Holzspalter Lancman SLX10 T - Öl über Traktor	18/15110	308 kg	2749,17	3299,00
Holzspalter Lancman SLX10 C - Zapfwellenantrieb	18/15111	330 kg	3115,83	3739,00
Holzspalter Lancman SLX10 BR 6.5 PS BRIGGS & STRATTON	18/15115	330 kg	3815,83	4579,00
Holzspalter Lancman SLX10 EL 400V / 5,5kW	18/15116	320 kg	3532,50	4239,00
Holzspalter SLX10 EL C XTRM 400V / 5,5kW mit Zapfwelle kombiniert	18/15117	340 kg	4007,50	4809,00
6-Fach Spaltmesser für SLX10	18/11867	14,0 kg	215,83	259,00
Ablagetisch für Lancman SLX10	18/15638	10,0 kg	74,17	89,00
Aufpreis für XXL Räder SLX10 / Paar	18/11875	20 kg	90,83	109,00
Frachtkosten pro Maschine			150,00	180,00

Holzspalter

HSI 10



HOLZSPALTER HSI 10

Vorteile

- großer Spalttisch mit seitlicher Ablage
- Spaltmesser mit schnellem Rücklauf
- Einstellbare Spaltlänge
- kompakte Bauform



Technische Daten:

Modell:	HSi 10 EL	HSi 10 Briggs
Spaltkraft:	10 t	10 t
Motorleistung:	-	6,5 PS
El. Motorleistung:	400V/4kW	-
max. Spaltlänge:	53 cm	
Spalthub:	51 cm	
Spaltgeschwindigkeit:	Vor: 4,7 cm/s Rück: 19,9 cm/s	Vor: 5,4 cm/s Rück: 22,8 cm/s
Abmessung in mm:	730x1210x1275/1820	

HOLZSPALTER HSI 10

Beschreibung	Art. Nr.	Gewicht	€ excl. Mwst	€ incl. Mwst
Holzspalter Lancman HSi 10 EL 400V/4kW	18/16428	235 kg	2307,50	2769,00
Holzspalter Lancman HSi 10 Biggs 6,5PS	18/16433	245 kg	2482,50	2979,00
Aufpreis XXL Transporträder - Paarpreis	18/11875	20 kg	90,83	109,00
			150,00	180,00

Holzspalter

STAWX 13/17/21

LANCMAN STAWX 13/17/21

Ein Holzspalter für Profi-Gebrauch als Anhänger, mit eigenen Briggs&Stratton 10 PS Benzinmotor und Doppelpumpe oder mit Elektromotor für den Stationären Betrieb zuhause.

Serienausstattung:

- Stammheber mechanisch
- Saugfilter
- Magnetzapfen für Ölauslass
- Spaltemessernivellierung

Vorteile des Holzspalters:

- Spaltemesser mit Verbreiterungskeil
- ideale Zweihandbedienung für höhere Sicherheit
- der Zylinder kann einfach in die Transportposition gebracht werden
- der Spalter wird hydraulisch in die Transport/-Arbeits Position gebracht.



Technische Daten:

Modell:	13 t	17 t	21 t
Spalkkraft in t:	13	17	21
Motorleistung:	10 PS Briggs & Stratton Motor		
El. Motorleistung:	5.5 kW/400 V		
max. Spalllänge:	117 cm		
Spalthub:	110 cm		
Öltank Grösse:	26 l		29 l
Spaltgeschwindigkeit Motor:	Vor: 4.5 cm/s / 37.9 cm/s Rück: 27.3 cm/s	Vor: 3.6 cm/s / 31.8 cm/s Rück: 21.1 cm/s	Vor: 2.9 cm/s / 20,3 cm/s Rück: 21,2 cm/s
Spaltgeschwindigkeit Elektrisch:	Vor: 8.4 cm/s / 20.2 cm/s Rück: 14.5 cm/s	Vor: 3.4 cm/s / 23.8 cm/s Rück: 15.8 cm/s	Vor: 2.7 cm/s / 15,7 cm/s Rück: 16,9 cm/s
Abmessung in mm	2850/1800×3300×1540 mm		

LANCMAN STAWX 13/17/21

Beschreibung	Art. Nr.	Gewicht	€ excl. Mwst	€ incl. Mwst
Holzspalter STAWX 13 BRIGGS 10PS	18/15118	570 kg	5599,17	6719,00
Holzspalter STAWX 13 EL 400V/5,5kW XTREMSPEED	18/15119	570 kg	5340,83	6409,00
Holzspalter STAWX 13 BRIGGS 10 PS / EL XTREMSPEED 400V/5,5kW	18/15685	600 kg	7065,83	8479,00
Holzspalter STAWX 17 BRIGGS 10 PS	18/15120	580 kg	5774,17	6929,00
Holzspalter STAWX 17 EL XTREMSPEED 400V/5,5kW	18/15121	580 kg	5515,83	6619,00
Holzspalter STAWX 17 BRIGGS 10 PS / EL XTREMSPEED 400V/5,5kW	18/15122	610 kg	7207,50	8649,00
Holzspalter STAWX 21 BRIGGS 10 PS	18/15123	640 kg	5949,17	7139,00
Holzspalter STAWX 21 EL XTREMSPEED 400V/5,5kW	18/15684	640 kg	5774,17	6929,00
Holzspalter STWAX 21 BRIGGS 10 PS / EL XTREMSPEED 400V/5,5kW	18/15683	670 kg	7349,17	8819,00
Typenschein für STAWX	18/23999	-	249,17	299,00
Frachtkosten pro Maschine			400,00	480,00

Holzspalter STX 11/13



LANCMAN STX 11/13



Kombiantrieb:
Zapfwellenantrieb +
Elektromotor.



Zylinder absenkbar in
„Transportposition“

Technische Daten:

Modell:	11 t	13 t
Spaltkraft:	11 t	13 t
Traktorleistung:	19 kW /540 obr / min	37.5 kW/ 540 U/min
El.motor Kraft:	4 kW	5,5 kW
max. Spaltlänge/Spalthub:	116 / 110 cm	117 /110
Spaltgeschwindigkeit Zapfwelle:	Vor: 15,5 cm/s / 54 cm/s Rück: 21,6 cm/s	Vor: 23,9 cm/s / 57,2 cm/s Rück: 41,2 cm/s
Spaltgeschwindigkeit Elektrisch:	Vor: 7,6 cm/s / 26,7cm/s Rück: 10,6 cm/s	Vor: 4,2 cm/s / 29,3cm/s Rück: 21,1 cm/s
Abmessung	2800/2100×940×1100 mm	2850/2100×1250×1010 mm

LANCMAN STX 11

Beschreibung	Art. Nr.	Gewicht	€ excl. Mwst	€ incl. Mwst
Holzspalter Lancman STX11 T - Öl über Traktor	18/15106	195 kg	2432,50	2919,00
Holzspalter Lancman STX11 C - Zapfwellenantrieb	18/15101	240 kg	2724,17	3269,00
Holzspalter Lancman STX11 EL 400V / 4kW	18/15102	260 kg	3057,50	3669,00
Holzspalter Lancman STX11 EL 230V / 2,2kW	18/15103	260 kg	3274,17	3929,00
Holzspalter Lancman STX11 EL+C 400V / 4kW mit Zapfwelle kombiniert	18/15104	280 kg	3482,50	4179,00
Holzspalter Lancman STX11 BR 6.5 PS BRIGGS & STRATTON	18/15105	260 kg	3565,83	4279,00
Aufpreis für XTREMSPEED	18/9948		199,17	239,00
Transport Kit für Holzspalter STX11 / STX13 / STX17	18/15147	40 kg	190,83	229,00
Frachtkosten pro Maschine			150,00	180,00

LANCMAN STX 13

Beschreibung	Art. Nr.	Gewicht	€ excl. Mwst	€ incl. Mwst
Holzspalter Lancman STX13 C - Getriebe Zahnradpumpe	18/15096	398 kg	3224,17	3869,00
Holzspalter Lancman STX13 C GP Multispeed	18/15093	415 kg	3665,83	4399,00
Holzspalter Lancman STX13 EL XTRM 400V / 5,5kW Multispeed	18/15094	420 kg	4007,50	4809,00
Holzspalter Lancman STX13 EL+C GP 400V /5,5kW mit Zapfwelle kombiniert	18/15095	465 kg	4615,83	5539,00
Seilwinde für STX 13/17 - Mechanisch	18/15087	90 kg	1665,83	1999,00
Seilwinde für STX 13/17 - Funk	18/15088	90 kg	2249,17	2699,00
Transport Kit für Holzspalter STX11 / STX13 / STX17	18/15147	40 kg	190,83	229,00
Zange für Seilwinde - 600mm	18/8880	10 kg	107,50	129,00
hydraulischer Stammheber	18/16013	25 kg	515,83	619,00
Frachtkosten pro Maschine			150,00	180,00

Holzspalter

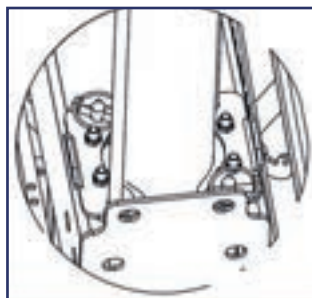
STX 17 / 21



Zylinder absenkbar in „Transportposition“



Motorsägen- und Sappiehalterung Serienausstattung



Einfach und schnell in **Transportposition** stellen.



Kombiantrieb: Zapfwellenantrieb + Elektromotor.

Technische Daten:

Modell:	STX 17	STX 21
Spaltkraft:	17t	21t
Traktorleistung:	36 kW	37 kW
El.motor Kraft:	5,5 kW	5,5 kW
max. Spaltlänge/Spalthub:	117 / 110 cm	117 / 110 cm
Spaltgeschwindigkeit Zapfwelle:	Vor: 19,1 - 48 cm/s / Rück: 31,9 cm/s	Vor: 15,7 - 30,7 cm/s / Rück: 32 cm/s
Spaltgeschwindigkeit Elektrisch:	Vor: 3,4-23,8 cm/s / Rück: 15,8 cm/s	Vor: 2,7-15,8 cm/s / Rück: 16,4 cm/s
Abmessung	2850/2100×1250×1010 mm	



Zylinder absenkbar in „Transportposition“

LANCMAN STX 17

Beschreibung	Art. Nr.	Gewicht	€ excl. Mwst	€ incl. Mwst
Holzspalter Lancman STX17 C GP - Multispeed	18/15084	438 kg	3740,83	4489,00
Holzspalter Lancman STX17 EL 400V / 5,5kW	18/15085	442 kg	4165,83	4999,00
Holzspalter Lancman STX17 EL+C XTRM 400V / 5,5kW mit Zapfwelle kombiniert	18/15086	488 kg	4815,83	5779,00
Seilwinde für STX 13/17 - Mechanisch	18/15087	90 kg	1665,83	1999,00
Seilwinde für STX 13/17 - Funk	18/15088	90 kg	2249,17	2699,00
Transport Kit für Holzspalter STX11 / STX13 / STX17	18/15147	40 kg	190,83	229,00
Zange für Seilwinde - 600mm	18/8880	10 kg	107,50	129,00
hydraulischer Stammheber	18/16014	25 kg	515,83	619,00
Frachtkosten pro Maschine			150,00	180,00

LANCMAN STX 21

Beschreibung	Art. Nr.	Gewicht	€ excl. Mwst	€ incl. Mwst
Holzspalter Lancman STX21 C GP Multispeed	18/15074	530 kg	4040,83	4849,00
Holzspalter Lancman STX21 EL XTRM 400V / 5,5kW Multispeed	18/15075	527 kg	4657,50	5589,00
Holzspalter Lancman STX21 EL+C XTRM 400V / 5,5kW mit Zapfwelle kombiniert	18/15076	580 kg	5107,50	6129,00
Seilwinde für STX21 - Mechanisch	18/15078	90 kg	1682,50	2019,00
Seilwinde für STX21 - Funk	18/15077	90 kg	2274,17	2729,00
Zange für Seilwinde - 600mm	18/8880	10 kg	107,50	129,00
hydraulischer Stammheber	18/16014	25 kg	515,83	619,00
Frachtkosten pro Maschine			150,00	180,00

Seilwinde Lancman STX

- Hydraulischer Antrieb
- mechanische oder Funksteuerung
- 750 kg Zugkraft
- 20m Seil (6mm)
- passend zur Holzspalter 13t, 17t, 21t, 26t



Hochwertige
Gusspumpe

2-Hand-Bedienung
(Halten+Schalten)

Breitkeil für optimales
Spalten des Holzes

Zange für Seilwinde
600mm oder 1000mm



Fangarm
Serienausstattung



Stammheber
für Holz mit Arretierung

Spalllänge bis 117cm (Stufenlos verstellbar)

Außenliegende Filterpatrone
(einfache Wartung)



Massive Vollstahl Bodenplatte

SOMA FORSTTECHNIK 2024 v3

Symbolfoto STX 17t

SOMA-INFOTELEFON: +43 3170 225-0

Holzspalter

STX 26



Öltank mit Schauglas
inkl. Saugfilter



Einfach verstellbarer
Höhenanschlag



Hochwertige Gusspumpe
Symbolfoto



Massive Vollstahl
Bodenplatte



2-Hand-Bedienung
(Halten+Schalten)

Breitkeil für
optimales spalten
des Holzes

Fangarm - Serienausstattung

Stammheber
für Holz
mit Arretierung

Holzspalter

STX 26



Seilwinde Lancman

- Hydraulischer Antrieb
 - mechanische oder Funksteuerung
 - 750 kg Zugkraft
 - 20m Seil (6mm)
- passend zur Holzspalter 13t, 17t, 21t, 26t



Zange für Seilwinde
(klein 600mm - groß 1000mm)



Funksteuerung
optional

Motorsägen- u. Sappiehalterung
Serienausstattung



Technische Daten:

Modell:	STX 26
Spaltkraft:	26t
Traktorleistung:	37.5 kW
El.motor Kraft:	7.5 kW
max. Spaltlänge/Spalthub:	117 / 110 cm
Spaltgeschwindigkeit Zapfwelle:	Vor: 13 - 23.9 cm/s / Rück: 28.8 cm/s
Spaltgeschwindigkeit Elektrisch:	Vor: 3.5 - 16.9 cm/s / Rück: 20.3 cm/s
Abmessung	2900/2200×1250×1010 mm

LANCMAN STX 26

Beschreibung	Art. Nr.	Gewicht	€ exkl. Mwst	€ inkl. Mwst
Lancman STX26 C GP Multispeed	18/15062	620 kg	4707,50	5649,00
Lancman STX26 EL XTREMSPEED 400V / 7,5kW	18/15066	630 kg	5457,50	6549,00
Lancman STX26 EL+C XTREMSPEED 400V / 7,5kW mit Zapfwelle kombiniert	18/15064	640 kg	6015,83	7219,00
Seilwinde für Holzspalter STX26 - Mechanisch	18/15067	90 kg	1715,83	2059,00
Seilwinde für Holzspalter STX26 - Funk	18/15068	90 kg	2307,50	2769,00
Zange für Seilwinde - 600mm	18/8880	10 kg	107,50	129,00
Zange für Seilwinde - 1000mm	18/8879	14 kg	107,50	129,00
hydraulischer Stammheber	18/16019	25 kg	524,17	629,00
Frachtkosten pro Maschine			150,00	180,00

Horizontale Holzspalter

XLE 21 / XLA 26 / XLE 32

Ihr Holzspalter mit Hebetisch

Großer Öltank mit Filter,
Ölstandsanzeige
+ Öltemperaturanzeige

hydraulisch verstellbares
Spaltnmesser mit Überdruckventil

Spaltnmesser aus Hardox

HARDOX

ergonomisch
geformter Ablagetisch

hochwertige Führung aus
Messing

Hydraulischer Stammheber

Technische Daten:

Modell:	XLE 21 C	XLE 21 EL	XLE 21 C+EL
Spalkkraft:	21 t	21 t	21 t
Traktorleistung:	36,7 kW		36,7 kW
El.motor Kraft:	-	400V/7.5kW	400V/7.5kW
max. Spaltlänge/Spalthub:	109 cm	109 cm	109 cm
Spaltgeschwindigkeit Zapfwelle:	Vor: 15.7-30,7 cm/s / Rück: 32 cm/s		Vor: 15.7-30,7 cm/s / Rück: 32 cm/s
Spaltgeschwindigkeit Elektrisch:		Vor: 4.1-21,7 cm/s / Rück: 22,6 cm/s	Vor: 4.1-21,7cm/s / Rück: 22,6 cm/s
Abmessung	1700x1210x2500/3900 mm		
Modell:	XLA 26 C	XLA26 EL	XLA 26 C+EL
Spalkkraft:	26 t	26 t	26 t
Traktorleistung:	37.7 kW	-	37.7 kW
El.motor Kraft:	-	400V/7.5kW	400V/7.5kW
max. Spaltlänge/Spalthub:	114 cm	114 cm	114 cm
Spaltgeschwindigkeit Zapfwelle:	Vor: 13.0-21.3 cm/s / Rück: 33.8 cm		Vor: 13.0-21.3 cm/s / Rück: 33.8 cm/s
Spaltgeschwindigkeit Elektrisch:	-	Vor: 3.5-15.1 cm/s / Rück: 23.9 cm	Vor: 3.5-15.1 cm/s / Rück: 23.9 cm
Abmessung	1700x4500x1600 mm		
Modell:	XLE 32 C	XLE 32 EL	XLE 32 C+EL
Spalkkraft:	32 t	32 t	32 t
Traktorleistung:	36.5 kW		36.5 kW
El.motor Kraft:	-	400V/11kW	400V/11kW
max. Spaltlänge/Spalthub:	118 cm	118 cm	118 cm
Spaltgeschwindigkeit Zapfwelle:	Vor: 10.2-17.3 cm/s / Rück: 25.1 cm/s		Vor: 10.2-17.3 cm/s / Rück: 25.1 cm/s
Spaltgeschwindigkeit Elektrisch:		Vor: 3.7-14.7 cm/s / Rück: 21.3 cm/s	Vor: 3.7-14.7 cm/s / Rück: 21.3 cm/s
Abmessung	1950x1800x2950/4350 mm		

Horizontale Holzspalter

Preisliste



Vorteile

- großer Ablagetisch, einfaches zurückziehen des Holzes in den Spaltkanal
- großer Öltank mit innenliegendem Ölfilter
- Hochwertige Führung aus Messing
- automatische Geschwindigkeit durch Multispeedventil

Optionen

- Hydraulische Seilwinde mit 750 kg Zugkraft - Funk
- Ölkühler 12V/10A
- Adapter 230V/12V
- 6-fach Spaltmesser
- Zange für Seilwinde
- Stundenzähler

Stundenzähler PRO 303
od. 404 optional



Transport-
position



Lancman XLE 21, XLA 26, XLE 32

XLE 21 - Beschreibung	Art. Nr.	Gewicht	€ excl. Mwst	€ incl. Mwst
Holzspalter Lancman XLE 21 C Multispeed	18/15125	900 kg	8315,83	9979,00
Holzspalter Lancman XLE 21 EL XTREMSPEED	18/15126	920 kg	9082,50	10899,00
Holzspalter Lancman XLE 21 EL+C 400V / 7,5kW Multispeed m. Zapfwelle kombiniert	18/15127	980 kg	9999,17	11999,00
4-Fach Spaltmesser für XLE 21	18/12087	27 kg	357,50	429,00
6-Fach Spaltmesser für XLE 21	18/13602	33 kg	507,50	609,00
Frachtkosten pro Maschine			500,00	600,00

XLA 26 - Beschreibung	Art. Nr.	Gewicht	€ excl. Mwst	€ incl. Mwst
Holzspalter Lancman XLA 26 C	18/16734	1.050 kg	9190,83	11029,00
Holzspalter Lancman XLA 26 EL 400V / 7,5kW XTREMSPEED	18/16735	1.080 kg	9974,17	11969,00
Holzspalter Lancman XLA 26 EL+C 7,5kW mit Zapfwelle	18/16736	1.150 kg	11024,17	13229,00
4-Fach Spaltmesser für XLA 26	18/12087	27 kg	357,50	429,00
6-Fach Spaltmesser für XLA 26	18/13602	33 kg	507,50	609,00
Frachtkosten pro Maschine			500,00	600,00

XLE 32 - Beschreibung	Art. Nr.	Gewicht	€ excl. Mwst	€ incl. Mwst
Holzspalter Lancman XLE32 C	18/15134	1.470 kg	11357,50	13629,00
Holzspalter Lancman XLE32 EL 400V / 11kW XTREMSPEED	18/15135	1.510 kg	13282,50	15939,00
Holzspalter Lancman XLE32 EL+C 11kW mit Zapfwelle kombiniert	18/15136	1.530 kg	14440,83	17329,00
XTREMSPEED Aufpreis für XLE32 C - 3-Fach Pumpe	18/11182	20 kg	1074,17	1289,00
4-Fach Spaltmesser (Serienausstattung)	18/10467	54 kg	607,50	729,00
6-Fach Spaltmesser	18/10466	68 kg	790,83	949,00
8-Fach Spaltmesser	18/10468	84 kg	1032,50	1239,00
Frachtkosten pro Maschine			500,00	600,00

Zubehör XLE21 / XLA26 / XLE32

Beschreibung	Art. Nr.	Gewicht	€ excl. Mwst	€ incl. Mwst
Stromadapter 230V auf 12V/10A	18/10399	2,00 kg	274,17	329,00
Seilwinde mit Funk inkl. 20m/6mm Seil	18/15128	90 kg	2832,50	3399,00
Öl Kühler	18/10502	20 kg	724,17	869,00
Zange für Seilwinde - 600mm	18/8880	10 kg	107,50	129,00
Zange für Seilwinde - 1000mm	18/8879	14 kg	107,50	129,00
Frachtkosten nach Aufwand				

Horizontale Holzspalter

XTRA XLE 21

Die mobilen Holzspalter für hohe Ansprüche

Vorteile

- großer Ablagetisch, einfaches zurückziehen des Holzes in den Spaltkanal
- großer Öltank mit innenliegenden Ölfiler
- Hochwertige Führung aus Messing
- automatische Geschwindigkeit druch Multispeedventil

Optionen

- Hydraulische Seilwinde mit 750 kg Zugkraft - Funk
- Funksteuerung für Spaltbetrieb
- Ölkühler 12V/10A
- Stundenzähler



Technische Daten:

Modell:	XTRA XLE 21 C	XTRA XLE 21 EL	XTRA XLE 21 C+EL
Spalkkraft:	21 t	21 t	21 t
Traktorleistung:	36.7 kW	-	36.7 kW
El.motor Kraft:	-	400V/7.5kW	400V/7.5kW
max. Spaltlänge/Spalthub:	110 cm	110 cm	110 cm
Spaltgeschwindigkeit Zapfwelle:	Vor: 15,7-40,9 cm/s / Rück: 25,4 cm/s		Vor: 15,7-40,9 cm/s / Rück: 25,4 cm/s
Spaltgeschwindigkeit Elektrisch:	Vor: 4,1-28,9 cm/s / Rück: 17,9 cm/s		Vor: 4,1-28,9 cm/s / Rück: 17,9 cm/s
Abmessung	1700×1210x2500/3900 mm		

Beschreibung	Art. Nr.	Gewicht	€ excl. Mwst	€ incl. Mwst
Holzspalter Lancman XTRA XLE 21 C	18/15137	1.185 kg	9765,83	11719,00
Holzspalter Lancman XTRA XLE 21 EL 400V / 7,5kW	18/15138	1.200 kg	10532,50	12639,00
Holzspalter Lancman XTRA XLE 21 EL+C 7,5kW mit Zapfwelle kombiniert	18/15139	1.245 kg	11582,50	13899,00
Seilwinde mit Funk inkl. 20m/6mm Seil	18/15128	90 kg	2832,50	3399,00
4-Fach Spaltmesser für XLE 21	18/12087	27 kg	357,50	429,00
6-Fach Spaltmesser für XLE 21	18/13602	33 kg	507,50	609,00
Zange für Seilwinde - 600mm	18/8880	10 kg	107,50	129,00
Zange für Seilwinde - 1000mm	18/8879	14 kg	107,50	129,00
Ölkühler	18/15645	20 kg	632,50	759,00
Frachtkosten pro Maschine			500,00	600,00

Horizontale Holzspalter

XTRA XLA 26



LANCMAN XTRA XLA 26



Technische Daten:

Modell:	XTRA XLA 26 C	XTRA XLA 26 EL	XTRA XLA 26 C+EL
Spalkkraft:	26 t	26 t	26 t
Traktorleistung:	37.7 kW	-	37.7 kW
El.motor Kraft:	-	400V/7.5kW	400V/7.5kW
max. Spaltlänge/Spalthub:	114 cm	114 cm	114 cm
Spaltgeschwindigkeit Zapfwelle:	Vor: 13.0-21.3 cm/s / Rück: 33.8 cm/s		Vor: 13.0-21.3 cm/s / Rück: 33.8 cm/s
Spaltgeschwindigkeit Elektrisch:	Vor: 3.5-15.1 cm/s / Rück: 23.9 cm/s		Vor: 3.5-15.1 cm/s / Rück: 23.9 cm/s
Abmessung	1700x4500x1600 mm		

Beschreibung	Art. Nr.	Gewicht	€ excl. Mwst	€ incl. Mwst
Holzspalter Lancman XTRA XLA 26 C	18/16711	1.280 kg	10990,83	13189,00
Holzspalter Lancman XTRA XLA 26 EL 400V / 7.5kW	18/16712	1.300 kg	11865,83	14239,00
Holzspalter Lancman XTRA XLA 26 EL+C 7.5 kW mit Zapfwelle kombiniert	18/16713	1.350 kg	12807,50	15369,00
Seilwinde mit Funk inkl. 20m/6mm Seil	18/15128	90 kg	2832,50	3399,00
4-Fach Spaltmesser (Serienausstattung)	18/12087	27 kg	357,50	429,00
6-Fach Spaltmesser	18/13602	33 kg	507,50	609,00
Öl Kühler	18/15645	20 kg	632,50	759,00
Zange für Seilwinde - 600mm	18/8880	10 kg	107,50	129,00
Zange für Seilwinde - 1000mm	18/8879	14 kg	107,50	129,00
Frachtkosten pro Maschine			500,00	600,00

Horizontale Holzspalter

XTRM XLE 32

LANCMAN XTRA XLE 32



Technische Daten:

Modell:	XTRM XLE 32 C	XTRM XLE 32 EL	XTRM XLE 32 C+EL
Spalkkraft:	32 t	32 t	32 t
Traktorleistung:	37.7 kW	-	37.7 kW
El.motor Kraft:	-	400V/11kW	400V/11kW
max. Spaltlänge/Spalthub:	118 cm	118 cm	118 cm
Spaltgeschwindigkeit Zapfwelle:	Vor: 10.2-17.3 cm/s / Rück: 25.1 cm/s		Vor: 10.2-17.3 cm/s / Rück: 25.1 cm/s
Spaltgeschwindigkeit Elektrisch:	Vor: 3.7-14.7 cm/s / Rück: 21.3 cm/s		Vor: 3.7-14.7 cm/s / Rück: 21.3 cm/s
Abmessung	1950x4950x1900 mm		

Beschreibung	Art. Nr.	Gewicht	€ excl. Mwst	€ incl. Mwst
Holzspalter Lancman XTRM XLE 32 C	18/15140	1760 kg	13740,83	16489,00
Holzspalter Lancman XTRM XLE 32 EL 400V / 11kW	18/15141	1.815 kg	15490,83	18589,00
Holzspalter Lancman XTRM XLE 32 EL+C 11kW mit Zapfwelle kombiniert	18/15142	1.845 kg	16624,17	19949,00
Seilwinde für Lancman XLE 32 mit Funk inkl. 20m/6mm Seil	18/15128	90 kg	2832,50	3399,00
Stromadapter 230V auf 12V/10A	18/10399	2 kg	274,17	329,00
XTREMSPEED Aufpreis für XL32 C - Vor: 8.1-25.9 cm/s / Rück: 37.6 cm/s	18/11182	20 kg	1074,17	1289,00
4-Fach Spaltmesser (Serienausstattung)	18/10467	54 kg	607,50	729,00
6-Fach Spaltmesser	18/10466	68 kg	790,83	949,00
8-Fach Spaltmesser	18/10468	84 kg	1032,50	1239,00
Öl Kühler	18/10502	20 kg	724,17	869,00
Zange für Seilwinde - 600mm	18/8880	10 kg	107,50	129,00
Zange für Seilwinde - 1000mm	18/8879	14 kg	107,50	129,00
Frachtkosten pro Maschine			500,00	600,00

Horizontale Holzspalter

XTRM XLE 42



LANCMAN XTRA XLE 42



Ölkühler Serienmäßig

Technische Daten:

Modell:	XTRM XLE 42 C	XTRM XLE 42 EL	XTRM XLE 42 C+EL
Spalkkraft:	42 t	42 t	42 t
Traktorleistung:	34.5 kW	-	34.5 kW
El.motor Kraft:	-	400V/11kW	400V/11kW
max. Spaltlänge/Spalthub:	128 cm	128 cm	128 cm
Spaltgeschwindigkeit Zapfwelle:	Vor: 6.2-23 cm/s / Rück: 24 cm/s		Vor: 6.2-23 cm/s / Rück: 24 cm/s
Spaltgeschwindigkeit Elektrisch:	Vor: 2.8-13 cm/s / Rück: 13.6 cm/s		Vor: 2.8-13 cm/s / Rück: 13.6 cm/s
Kranmontage:	Optional		
Abmessung	1950x5350x1950 mm		

Beschreibung	Art. Nr.	Gewicht	€ excl. Mwst	€ incl. Mwst
Holzspalter Lancman XTRM XLE 42 C	18/15143	2.395 kg	17324,17	20789,00
Holzspalter Lancman XTRM XLE 42 EL 400V / 11kW	18/15144	2.430 kg	19040,83	22849,00
Holzspalter Lancman XTRM XLE 42 EL+C 11kW mit Zapfwelle kombiniert	18/15145	2.460 kg	20490,83	24589,00
Seilwinde für XLE 42 mit Funk inkl. 20m/6mm Seil	18/15146	90 kg	2974,17	3569,00
4-Fach Spaltmesser (Serienausstattung)	18/10467	54 kg	607,50	729,00
6-Fach Spaltmesser	18/10466	68 kg	790,83	949,00
8-Fach Spaltmesser	18/10468	84 kg	1032,50	1239,00
Zange für Seilwinde - 600mm	18/8880	10 kg	107,50	129,00
Zange für Seilwinde - 1000mm	18/8879	14 kg	107,50	129,00
Frachtkosten pro Maschine			500,00	600,00





Kreissägen

Höchste Qualität
für Profis im Forst

KREISSÄGEN

LANCMAN L 705



Praktische Transporträder



Längenanschlag bis 50cm



INFORMATIONEN



L 705

Ihre Vorteile:

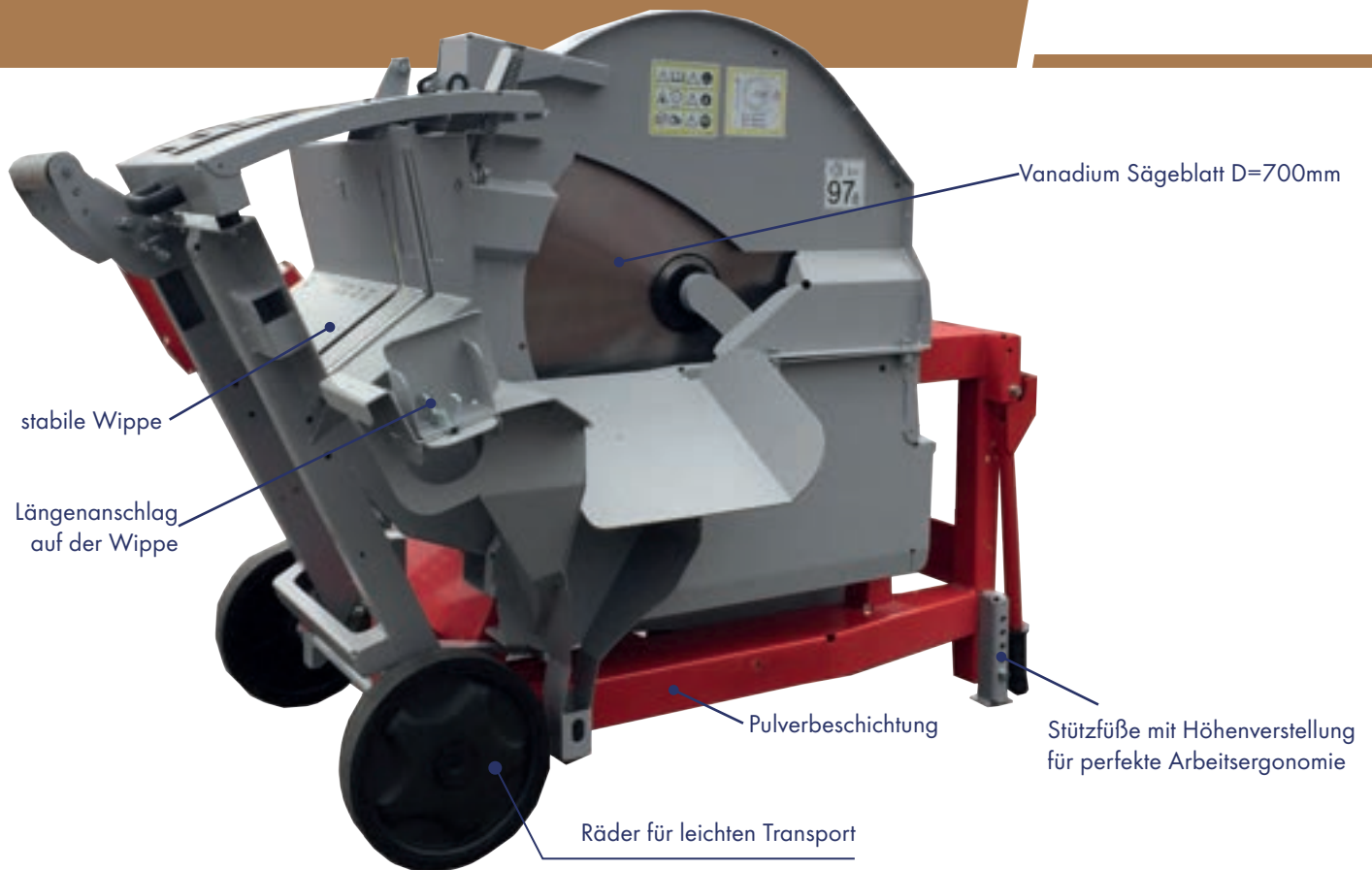
- 5,5 kW Motor mit Motorschutz
- 700 mm Sägeblatt
- Längenanschlag bis 50cm
- HxLxB: 1190×1250×800/1060 mm
- Gewicht: 135 kg
- Arbeitshöhe verstellbar
- Transporträder
- Bedienrolle an der Wippe
- Vidia-HM Blatt
- **EU Konform**



Beschreibung	Art. Nr.	Gewicht	€ excl. Mwst	€ incl. Mwst
Lancman 705 ELD, Wippkreissäge - Elektroantrieb 5,5 kW - Direktantrieb	18/16696	135,00 kg	1607,50	1929,00
Sägeblatt FI 700x30/Chrom-Vanadium/KV-A Z56	80/6421	10 kg	115,83	139,00
Sägeblatt FI 700/30/3,2 Vidia HM-LFZ/Z-42	80/6424	10 kg	174,17	209,00
Frachtkosten pro Maschine			150,00	180,00

KREISSÄGEN

LANCMAN L707



i



L 707

INFORMATIONEN

Ihre Vorteile:

- ideales Übersetzungsverhältnis (bei Riemenantrieb) bei 350 U/min an der Zapfwelle, 1741 U/min am Sägeblatt
- Längenanschlag bis 50cm
- neigungsverstellbare Holzrutsche
- Arbeitshöhe verstellbar
- Transporträder
- Vidia-HM Blatt
- Bedienrolle an der Wippe
- HxLxB: 1190×1250×1060/1135 mm
- **EU Konform**



Beschreibung	Art.Nr.	Gewicht	€ excl. Mwst	€ incl. Mwst
707 ELR 5.5 Wippkreissäge - Elektroantrieb 5,5 kW - Riemenantrieb,	18/14945	213 kg	2249,17	2699,00
707 ELR 7.5 Wippkreissäge - Elektroantrieb 7,5 kW - Riemenantrieb	18/14944	215 kg	2332,50	2799,00
707 C Wippkreissäge - Zapfwellenantrieb mit Riemen	18/14948	235 kg	2499,17	2999,00
707 ELC 5.5 Wippkreissäge - Zapfwellen- u. Elektroantrieb 5,5 kw mit Riemen	18/14947	267 kg	3149,17	3779,00
707 ELC 7.5 Wippkreissäge - Zapfwellen- u. Elektroantrieb 7,5 kw mit Riemen	18/14946	270 kg	3240,83	3889,00
707 Briggs Wippkreissäge - Briggs mit 10PS Motor	18/14949	255 kg	3390,83	4069,00
Aufpreis- XXL Räder für Kreissäge 707/Paar	18/12029	20 kg	57,50	69,00
Sägeblatt FI 700/30/3,2 Vidia HM-LFZ/Z-42	18/6424	10 kg	174,17	209,00
Frachtkosten pro Maschine			150,00	180,00

SCHEITHOLZVERPACKUNG

LANCMAN 2000/3000



MODELL 3000



ROBUSTE SCHLAUFEN

Beschreibung	Art.Nr.	€ excl. MwSt	€ incl. MwSt
2000 Verpackungsständer für Brennholz - Einfache Ausführung	18/11479	482,50	579,00
3000 Verpackungsständer für Brennholz - Doppelte Ausführung	18/15805	582,50	699,00
WOODBAG XL 100x100x165	18/11519	22,50	27,00
Frachtkosten pro Maschine		100,00	120,00



1. Drehzahl
2. Betriebsstunden der Maschine
3. Betriebsstunden der Arbeitszeit
4. Gesamten Arbeitsstunden der Maschine
5. Temperatur des Öles
6. /7. Bedienungsknöpfe

Stundenzähler Pro 330

- Drehzahlanzeige U/min
- Gesamtstunden - nicht Löschar
- Arbeitsstunden - manuelle Rücksetzung
- Arbeitsstunden - automatische Rücksetzung

Stundenzähler Pro 440

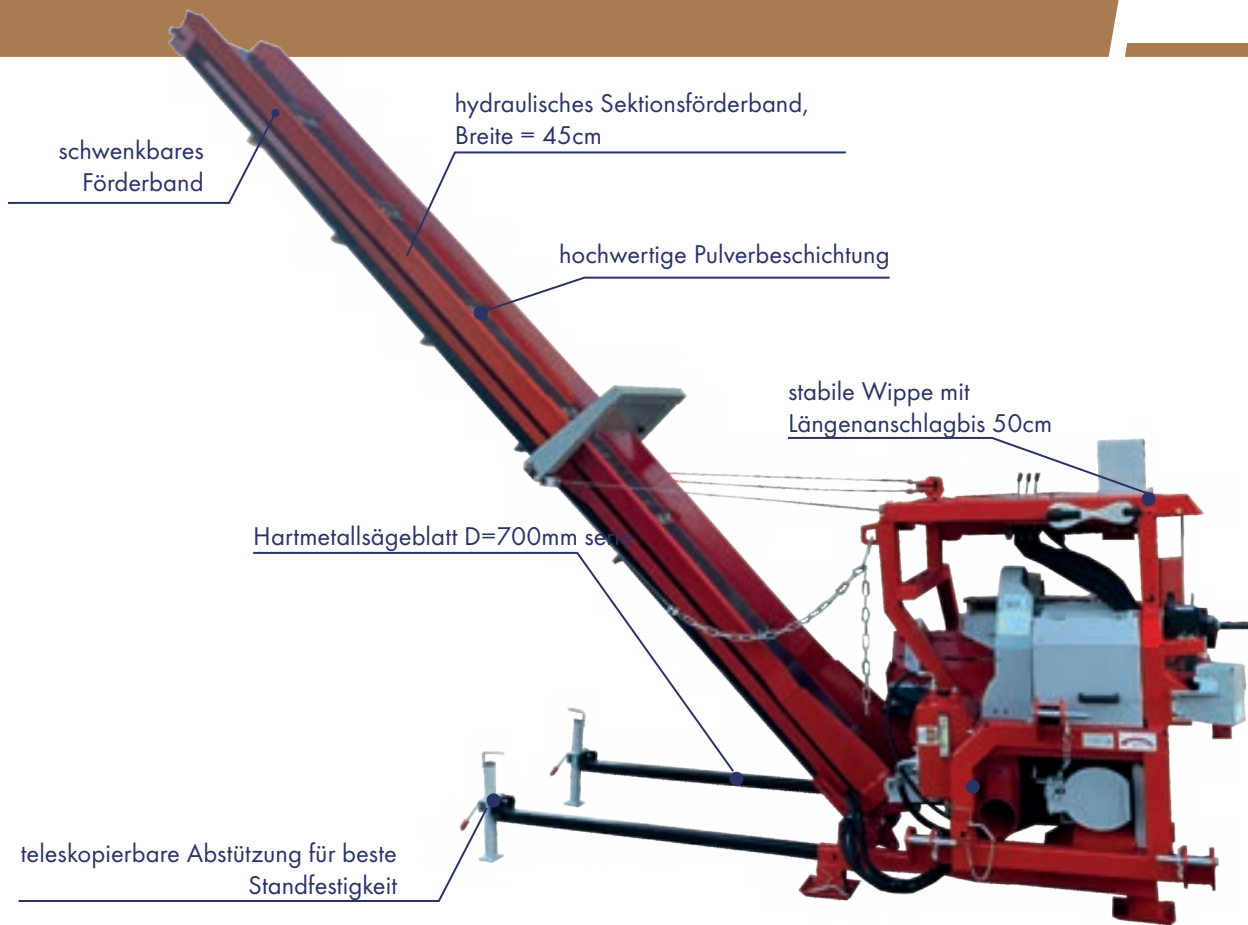
- Drehzahlanzeige U/min
- Gesamtstunden - nicht Löschar
- Arbeitsstunden - manuelle Rücksetzung
- Arbeitsstunden - automatische Rücksetzung
- Öltemperatur

Beschreibung	Art.Nr.	€ excl. MwSt	€ incl. MwSt
Pro 330 Lancman Stundenzähler	18/15020	299,17	359,00
Pro 440 Lancman Stundenzähler inkl. Öl Temperatur	18/15021	324,17	389,00
Frachtkosten pro Maschine		10,00	12,00

* Möglich bei Lancman Holzspalter und Kreissägen

KREISSÄGEN

LANCMAN SAF 707



SAF 707

Ihre Vorteile auf einen Blick:

- hydraulisches Förderband mit einer Länge von 4 oder 5m und einer Breite von 45cm
- hydraulische Verstellung und Geschwindigkeitsregulierung für das Förderband
- hydraulisch L/R schwenkbares Förderband
- Längenanschlag von 20cm bis 50cm
- neigungsverstellbares Förderband
- kompakte Transportposition
- Eigenölversorgung
- Bedienrolle in der Wippe

Lanzman SAF 707 STR 4/5

- Transporthöhe: 2,35 M,
- Bandlänge: 4m od. 5m
- HxLxB: 2400/4200×1550×1700 mm
- Antrieb: über Zapfwelle (Eigenölversorgung)

Lanzman SAF 707 STEL 4/5

- Transporthöhe: 2,35 M,
- Bandlänge: 4m od. 5m
- HxLxB: 2400/4200×1550×1700 mm
- Antrieb: über Elektromotor (Eigenölversorgung) mit 400V/7,5kW Leistung

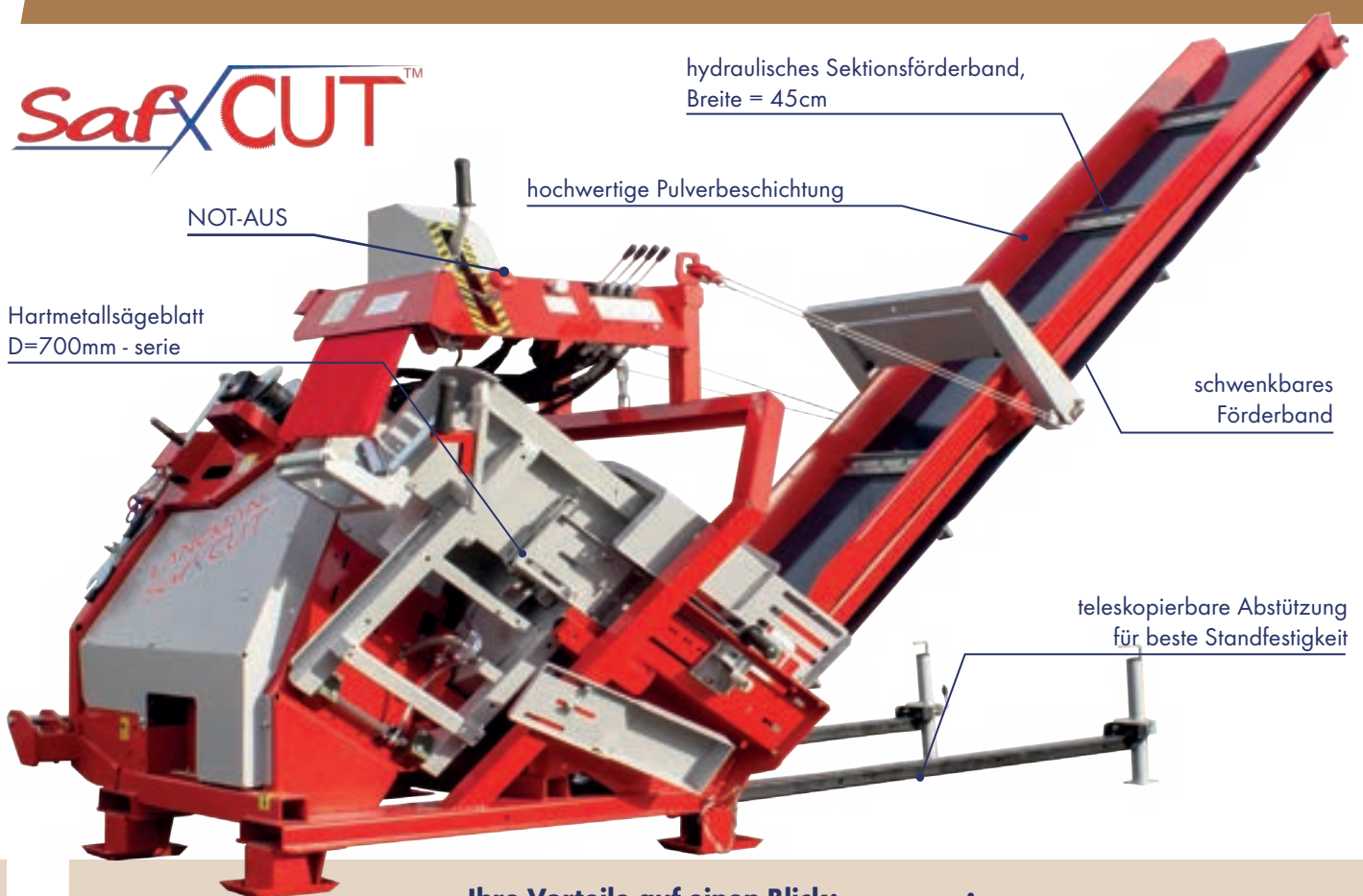


INFORMATIONEN

Beschreibung	Art.Nr.	Gewicht	€ excl. Mwst	€ incl. Mwst
SAF 707 STR/4 Wippkreissäge mit Zapfwellenantrieb, Förderband 4m	18/14953	580 kg	7615,83	9139,00
SAF 707 STR/5 Wippkreissäge mit Zapfwellenantrieb, Förderband - 5m	18/14952	605 kg	8315,83	9979,00
SAF 707 STEL/4 Wippkreissäge mit Elektroantrieb 7,5 kW, Förderband - 4m	18/14955	595 kg	7615,83	9139,00
SAF 707 STEL/5 Wippkreissäge mit Elektroantrieb 7,5 kW, Förderband - 5m	18/14954	620 kg	8315,83	9979,00
SAF 707 STR+EL/4 Wippkreissäge mit Elektro- u. Zapfwellenantrieb, FB - 4m	18/14951	605 kg	8365,83	10039,00
SAF 707 STR+EL/5 Wippkreissäge mit Elektro- u. Zapfwellenantrieb, FB - 5m	18/14950	630 kg	9082,50	10899,00
Chrom-Vanadiumblatt 700 extra	18/6421	10 kg	115,83	139,00
Sägeblatt FI 700/30/4,2 VIDIA HM-LFZ/ Z-42	18/6424	10 kg	174,17	209,00
TTH 2001 Hebetisch für Lanzman X-CUT	18/12143	200 kg	1524,17	1829,00
zusätzlicher Hydraulikanschluss für Hebetisch	18/12231	20 kg	349,17	419,00
Frachtkosten pro Maschine			450,00	540,00

KREISSÄGEN

LANCMAN SAF 707 X-CUT



INFORMATIONEN



SAF 707 X-CUT

Ihre Vorteile auf einen Blick:

- Schräg gestellte Kreissäge
- hydraulisches Förderband mit einer Länge von 4 oder 5m und einer Breite von 45cm
- hydraulische Verstellung und Geschwindigkeitsregulierung für das Förderband
- hydraulisch links/rechts, schwenkbares Förderband

Lanzman SAF X 707 STR/4/5

- Transporthöhe: 2,35 M,
- Bandlänge: 4m od. 5m
- HxLxB: 2460/4360×1800×1700 mm
- Antrieb: über Zapfwelle (Eigenölversorgung)

Lanzman SAF X 707 STEL/4/5

- Transporthöhe: 2,35 M,
- Bandlänge: 4m od. 5m
- HxLxB: 2460/4360×1800×1700 mm
- Antrieb: über Elektromotor (Eigenölversorgung) mit 400V/7,5kW Leistung

Lanzman SAF X 707 STR + EL

- Transporthöhe: 2,35 M,
- Bandlänge: 4m od. 5m,
- HxLxB: 2460/4360×1800×1700 mm
- Antrieb: über Zapfwelle oder Elektro (Eigenölversorgung) mit 400V/7,5kW Leistung

Beschreibung	Art.Nr.	Gewicht	€ excl. Mwst	€ incl. Mwst
X-Cut 707 STR-4 Wippkreissäge mit Zapfwellenantrieb - Förderband 4m	18/14968	660 kg	9082,50	10899,00
X-Cut 707 STEL-4 Wippkreissäge mit Elektroantrieb 7,5 kW - Förderband 4m	18/14965	675 kg	9082,50	10899,00
X-Cut 707 STR+EL-4 Wippkreissäge m. Zapfwellen- u. Elektroantrieb 7,5 kW - FB 4m	18/14970	695 kg	9974,17	11969,00
X-Cut 707 STR-5 Wippkreissäge mit Zapfw b - Förderband 5m	18/14969	685 kg	9799,17	11759,00
X-Cut 707 STEL-5 Wippkreissäge mit Elektroantrieb 7,5 kW - Förderband 5m	18/14967	700 kg	9799,17	11759,00
X-Cut 707 STR+EL-5 Wippkreissäge mit Zapfwellen- u. Elektroantrieb 7,5 kW - FB 5m	18/14971	720 kg	10674,17	12809,00
Sägeblatt FI 700/30/6 VIDIA HM-LFZ / Z-60	18/12961	12 kg	349,17	419,00
TTH 2001 Hebetisch für Lanzman X-CUT	18/12143	200 kg	1524,17	1829,00
Frachtkosten pro Maschine			450,00	540,00

KREISSÄGEN

LANCMAN SAF 707 X-CUT

LANCMAN™



KREISSÄGEN

LANCMAN SAF 707 X-CUT AUTOMATIC

SafX CUT™

Hartmetallsägeblatt D=700mm
serie

hydraulisches
Sektionsförderband,
Breite = 45cm

NOT-AUS

teleskopierbare Abstützung
für beste Standfestigkeit



Einfache Steuerung



Hydraulikanschlüsse für
Hebetisch



hochwertige Pulverbeschichtung

i

INFORMATIONEN



SAF 707 X-CUT AUTOMATIC

Ihre Vorteile auf einen Blick:

- **Schräg gestellte Kreissäge**
- hydraulisches Förderband mit einer Länge von 4 oder 5m und einer Breite von 45cm
- hydraulische Verstellung und Geschwindigkeitsregulierung für das Förderband
- hydraulisch links/rechts, schwenkbares Förderband
- Längenanschlag von 20cm bis 50cm
- kompakte Transportposition
- Eigenölversorgung
- **Automatische Wippfunktion**

Lancman SAF X 707 STR EH/4/5

- Transporthöhe: 2,35 M,
- Bandlänge: 4m od. 5m
- HxLxB: 2460/4360×1800×1700 mm
- Antrieb: über Zapfwelle (Eigenölversorgung)

Lancman SAF X 707 STEL EH/4/5

- Transporthöhe: 2,35 M,
- Bandlänge: 4m od. 5m
- HxLxB: 2460/4360×1800×1700 mm
- Antrieb: über Elektromotor (Eigenölversorgung) mit 400V/7,5kW Leistung

Lancman SAF X 707 STR + EL EH/5

- Transporthöhe: 2,35 M,
- Bandlänge: 4m od. 5m,
- HxLxB: 2460/4360×1800×1700 mm
- Antrieb: über Zapfwelle oder Elektro (Eigenölversorgung) mit 400V/7,5kW Leistung

Beschreibung	Art.Nr.	Gewicht	€ exkl. Mwst	€ inkl. Mwst
X-Cut-A 707 STR-4 Wippkreissäge mit Zapfwellenantrieb - 4m	18/14985	670 kg	11374,17	13649,00
X-Cut-A 707 STEL-4 Wippkreissäge mit Elektroantrieb 7,5 kW - 4m	18/14987	675 kg	11374,17	13649,00
X-Cut-A 707 STR+EL-4 Wippkreissäge mit Zapfwellen- u. Elektroantrieb 7,5 kW - 4m	18/14989	695 kg	12424,17	14909,00
X-Cut-A 707 STR-5 Wippkreissäge mit Zapfwellenantrieb - 5m	18/14986	685 kg	11899,17	14279,00
X-Cut-A 707 STEL-5 Wippkreissäge mit Elektroantrieb 7,5 kW - 5m	18/14988	700 kg	11899,17	14279,00
X-Cut-A 707 STR+EL-5 Wippkreissäge mit Zapfwellen- u. Elektroantrieb 7,5 kW - 5m	18/14990	720 kg	12949,17	15539,00
FI-700-6 Ersatzsägeblatt FI 700/30/6 VIDIA HM-LFZ / Z-60	18/12961	12 kg	349,17	419,00
TTH 2001 Hebetisch für Lancman X-CUT	18/12143	200 kg	1524,17	1829,00
Frachtkosten pro Maschine			450,00	540,00

KREISSÄGEN

LANCMAN SAF 707 X-CUT AUTOMATIC



optionaler Antrieb über Tajfun EP12 Zapfwellengenerator



einfache Längeneinstellung von 15 - 50cm



Neigungsanzeige für das Förderband



Eigenölvorsorgung





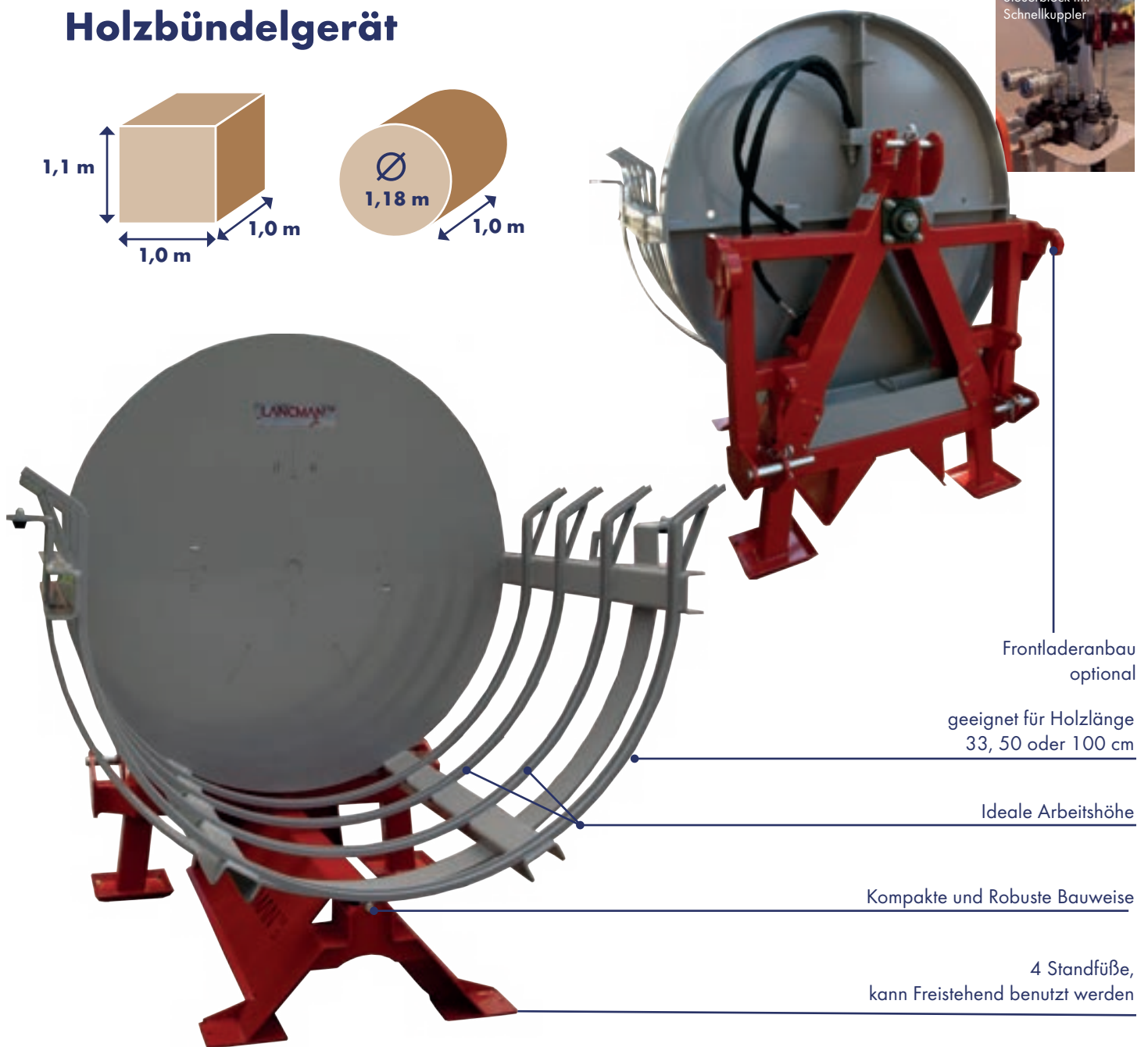
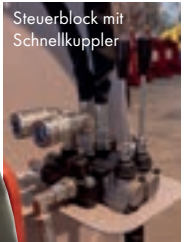
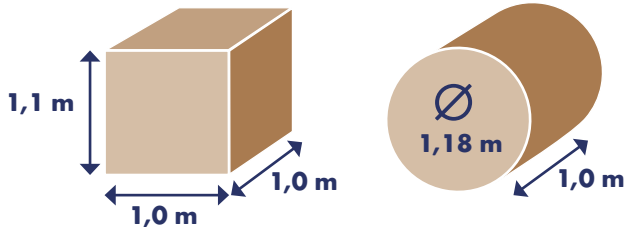
Holzbündler

Höchste Qualität
für Profis im Forst

HOLZBÜNDELGERÄT

Lancman 2002/3003

Holzbündelgerät



TECHNISCHE DATEN



Holzbündelgerät

Frisches Holz: 1,1 m³ frisches Holz soll ein Jahr Trocknen um 1 m³ trockenes Holz entsprechen. Um ein 1,1 m³ großes Bündel frisches Holz zu bekommen, Holz in Form eines Zylinders in den Dimensionen 1,20 m (Durchmesser) × 1 m (Länge) zu binden. Das genau berechnete Volumen ist 1.094 Liter.

FUNKTIONS-VORTEILE:

- ideale Arbeitshöhe,
- geeignet für die Holzlängen 33, 50, 100 cm,
- kompakte und robuste Bauweise,
- einfaches Bündeln und Auswerfen,
- möglicher Auswurf nach links oder rechts,
- kann Freistehend benutzt werden,
- Kugelgelagert und Pulverbeschichtet,
- 3-Punkt-Traktorkupplung Kategorie I und II

HOLZBÜNDELGERÄT

Lancman 2002/3003



Hydraulische Vorspannung - nur bei Modellen der Serie 3003



ZUBEHOR:

- BANDSPANNER
- BANDTRÄGER
- BAND POLYESTER 19 mm(500m/Rolle),
- BAND KREUZGEWEBT 25 mm(500m/Rolle),
- KLAMMERN 6-19 mm (500 stk/Karton),
- KLAMMERN 6-25 mm (500 stk/Karton)

BEZEICHNUNGEN:

- H** = hydr. Kippung
- VF** = inkl. Euroaufnahme
- STH** = hydr. Vorspannung
- HVF** = Euroaufnahme inkl. hydr. Kippung

Modell 2002 ohne Zubehör

Type	Beschreibung	Gewicht	Art.Nr.	€ exkl. Mwst	€ inkl. Mwst
2002	Bündelgerät - manuell Kippbar	276 kg	18/15583	1574,17	1889,00
2002 VF	Bündelgerät - manuell Kippbar, Euroaufnahme	286 kg	18/15676	1732,50	2079,00
	Aufpreis hydr. Kippung	10 kg	18/15533	207,50	249,00
Frachtkosten pro Maschine				150,00	180,00

Modell 3003 mit hydr. Vorspannung ohne Zubehör

Type	Beschreibung	Gewicht	Art.Nr.	€ exkl. Mwst	€ inkl. Mwst
3003 STH	Bündelgerät - Hydraulische Vorspannung, manuell Kippbar	315 kg	18/14509	2082,50	2499,00
3003 STH VF	Bündelgerät - Hydraulische Vorspannung, manuell Kippbar, Euroaufnahme	325 kg	18/14510	2249,17	2699,00
	Aufpreis hydr. Kippung	10 kg	18/15533	207,50	249,00
	Steuerblock mit Schnellkuppler für Kippung	8 kg	18/13471	240,83	289,00
Frachtkosten pro Maschine				150,00	180,00

ZUBEHÖR

Beschreibung	Art.Nr.	€ exkl. Mwst	€ inkl. Mwst
Bandträger	18/11859	115,83	139,00
Bandspanner 19-25mm	18/WG1925	124,17	149,00
Polyesterband 19mm - 500m	18/8796	82,50	99,00
Klammern 19mm - 500 Stk.	18/8797	65,83	79,00
Band Kreuzgewebt 25mm - 500m	18/13665	90,83	109,00
Klammern 25mm - 500 Stk.	18/11878	74,17	89,00
Nachrüstsatz von mechanisch auf hydraulisch *bitte genaues Modell angeben inkl. Baujahr	18/15533	207,50	249,00





Hacker

Höchste Qualität
für Profis im Forst

JUNKKARI HACKER

Über Junkkari

Junkkari

Bei den Junkkari-Hackmaschinen handelt es sich um Scheibenhacker. Junkkari stellt diese Maschinen seit über 30 Jahren her und hat in dieser Zeit rund 10 000 Maschinen produziert. Bei Scheibenhackern wird das Holz einem Scheibenmesser zugeführt, das die Hackschnitzel einzeln abschneidet. Das Holz wird dem Messer entweder ohne Zuführeinrichtung oder mittels hydraulisch angetriebener Einzugswalze zugeführt. Die Rollengeschwindigkeit kann auf einfache Weise stufenlos eingestellt werden. Die Hackschnitzel werden von den Messern zu den am äußeren Rand der

Scheibe befindlichen Gebläseflügeln geschleudert, wo sie zertrümmert werden. Das zerkleinerte Material wird dann mittels Gebläse über ein Rohr an der gewünschten Stelle ausgebracht. Einfach und effektiv!

In der Zukunft wird die Nachfrage nach für die Energiegewinnung geeignetem Holzmaterial weiter ansteigen, da es sich auf den sich verändernden Weltmärkten als immer konkurrenzfähiger erweist. Führen Sie Ihre eigenen Rentabilitätsberechnungen durch und berücksichtigen Sie dabei die robusten und effektiven Junkkari-Hackmaschinen!



Die Hackschnitzelgröße der Junkkari Hackmaschinen kann dem Bedarf angepasst werden. Die Hackschnitzel sind von gleichmäßiger Qualität. Die Hacker von Junkkari eignen sich besonders gut für Rundholz sowie astarmes Material. Für das Hacken von z.Bsp. feinem Reisig allein sind die Maschinen nicht geeignet.



Übersicht Technische Daten

MODELS	HJ172 G/GT	HJ252 G/GT/GTC	HJ262 G/GT/GTC	HJ320 C	HJ500 C
Einzugmaße (cm)	20 × 20	26 × 26		35 × 35	45 × 45
Messerscheibe Ø(cm)	74	94	98	126	138
Messerscheibe Gewicht (kg)	106	172	240	520	650
Anzahl der Messer (Stk.)	4				2 [•]
Zapfwellendrehzahl (r/min)	540–1.000				
Messereinstellung (mm)	3–20			5–18	5–20
maximaler Holzdurchmesser - Ø (cm)	17	25	26	32	45
Auswurfleistung (m ³ /h)	3–15	7–30		10–80	20–100
Leistungsbedarf in PS [•]	40–70	40–90	55–125	160–250	150–250
Eigengewicht (kg)	672/727	825/853/854	870/920/930	2.400–2.900	3.300–4.200
Länge in Arbeitsposition (cm)	240	255/255/230	260/260/230	280–320	430–483
Länge in Transportposition (cm)	200	210/210/230		280–320	430–483
Breite in Arbeitsposition (cm)	250	270/270/220	134	300	320
Breite in Transportposition (cm)	209	229	134	230	245
Höhe in Transportposition (cm)	301	320	290	315	295
Hydraulisch Einzugswalzen /Anzahl der Walzen	Standard/2			Standard/2 Walzen oder 1 Walze + hydr. Zuführung	
Hydr. Einzugswalzen mit Eigenölversorgung	-/Standard	-/Standard/Standard		Standard	
Auswurfrohrverlängerung	-	Optional 1 m		Optional 0.5 m	
Reisigmesser für die Messerscheibe	Optional				
Reisigmesser für die Kammer	-	-	-	Optional	
No-Stress System	Serienmäßig bei allen Modellen (ab 2021)				
Krantrichter	-	bei GTC Model Standard		Standard	
Hydr. Hackkammeröffnung	-	-	-	Optional	
Hub- und Druckfunktion für obere Einzugswalze	-	-	-	Optional (Standard mit hydr. Zuführung)	

① Messereinstellung, Zustand der Messer, Holzart und Hackschnitzelgröße können den Leistungsbedarf stark beeinflussen

② Zweiteiliges Messer



JUNKKARI HACKER

HJ 172



HJ 172

TECHNISCHE DATEN

Junkkaris neuer **HJ172-Hacker** ist bestens geeignet zum Hacken von Bäumen mit einem Durchmesser von weniger als 17 cm. Der Vorschubwinkel zur Scheibe beträgt 45 Grad. Der Häcksler ist mit einem Zuführschacht und zwei Vorschubwalzen serienmäßig ausgestattet. Der Hacker wird am 3-Punkt-Traktor montiert. Der neue Zuführschacht ist leichter und breiter als bei den Vorgängermodellen. Der Einzug wird mit elektrischen Tasten gesteuert und ist mit einem Rotationsschutz und NOT-AUS ausgestattet. Der HJ172-Häcksler ist als G- und GT-Modell erhältlich.

MesserscheibenØ 74 cm
Messerscheibengewicht	. . . 106 kg
Messeranzahl 4 Stk.
Auswurfleistung 4 - 8 m ³ / h
maximaler Holz-Ø 17 cm
Einzugwalzen 2
Messereinstellung 3 - 20mm
Einzugmaße 20x20 cm
Leistungsbedarf 30-50 kW
Zapfwelldrehzahl 540 - 1000 U/min



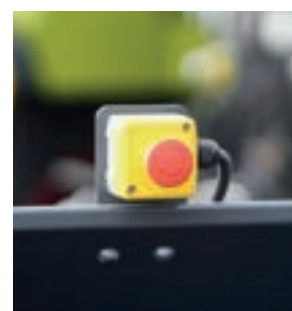
mech. Neigungsverstellung des Auswurfrohres



Im Bild die **hydraulische Zuführung** des HJ-172G. Er verfügt über eine Einzugsrolle, die über die Hydraulikanlage des Traktors angetrieben wird. Die Funktion der Einzugsrolle kann über einen Griff gesteuert werden.



No-Stress-System - Serienmäßig



NOT-AUS bei allen Modellen Serienmäßig

HJ172

Type	Beschreibung	Art.Nr.	€ exkl. MwSt	€ inkl. MwSt
HJ 172G	Junkkari HJ 172 G	16/46172	13082,50	15699,00
HJ 172 GT	Junkkari HJ 172 GT	16/46173	14665,83	17599,00
	Reisigmesser - 4 Stk.	16/V434531	474,17	569,00
	Ersatzmesser Set	82/V666170	307,50	369,00
Frachtkosten pro Maschine			450,00	540,00

JUNKKARI HACKER

HJ 252



Der **HJ-252** kann auch mit der Kranbeschickung (**GTC Modell**) ausgerüstet werden (Optional). Die **Kranbeschickung** enthält einen starken Kranzuführtrichter, No Stress-Drehzahlüberwachung und elektronische Steuerung für Zufuhr und Ausblaserohr. Somit kann der ganze Hacker vom Traktor aus bedient werden.



HJ 252

TECHNISCHE DATEN

Der **HJ-252-Hacker** von Junkkari eignet sich zum Zerkleinern größerer Hölzer. Diese Hackmaschine hat weltweit große Beliebtheit erlangt und kann zur Produktion von Holzschnitteln für den Biobereich, Parkanlagen und die Energiegewinnung verwendet werden, da sie Holz bis zu einem Durchmesser von 25 cm verarbeiten kann. Der HJ-252-Hacker ist mit Schrägeinzug versehen und gewährleistet dank seines Eigeneinzugs einen geringen Energieverbrauch. **Die HJ-252-Hacker sind als G-, GT, und GTC-Modell erhältlich.**

Messerscheiben-Ø94 cm
Messerscheibengewicht172 kg
Messeranzahl4
Auswurfleistung7 - 30 m ³ / h
maximaler Holz-Ø25 cm
Einzugwalzen2
Messereinstellung3 - 20 mm
Einzugmaße26 x 26 cm
Leistungsbedarf30 - 66 kW
Zapfwellendrehzahl540 - 1000 U/min



Transportstellung



Der **HJ-252 G** - Hacker ist mit einer hydraulischen Einzugsvorrichtung versehen. Er verfügt über zwei Einzugsrollen, die über die Hydraulikanlage des Traktors angetrieben werden.

Der **HJ-252 GT** - Hacker entspricht dem G-Modell, seine Einzugsvorrichtung ist jedoch mit eigenem Hydraulikbehälter und eigener Hydraulikpumpe ausgestattet, wodurch sich eine externe Hydraulikanlage nicht benötigt wird.

Der **HJ-252 GTC** - Hacker entspricht dem GT-Modell. Dieser ist jedoch mit einer Krantrichter ausgestattet und ermöglicht ein noch schnelleres Arbeiten durch Kranbeschickung.



Ausblasrohr

HJ252

Type	Beschreibung	Art.Nr.	€ exkl. Mwst	€ inkl. Mwst
HJ 252 G	Junkkari HJ 252 G	16/46252	14415,83	17299,00
HJ 252 GT	Junkkari HJ 252 GT	16/46253	16249,17	19499,00
HJ 252 GTC	Junkkari HJ 252 GTC	16/46254	18999,17	22799,00
	Reisigmesser - 4 Stk.	16/V422301	540,83	649,00
	Ersatzmesser	82/V666250	424,17	509,00
	Auswurfrohr Verlängerung	16/V412780	224,17	269,00
	Montageteile	16/42270	449,17	539,00
	Verlängerungskabel 15m	16/45360	649,17	779,00
Frachtkosten pro Maschine			450,00	540,00

JUNKKARI HACKER

HJ 262



HJ 262

TECHNISCHE DATEN

Der neue HJ-262 Hacker ist eine Maschine mit Direkteinzug für Hölzer von 26 cm Durchmesser und eignet sich bestens für die Produktion von Holzschnitteln für den Biobereich, Parkanlage sowie den Energiesektor. Die hervorragende Qualität der mit dieser (direkt beschickten) Maschine hergestellten Hackschnitzel ist insbesondere für die Verwendung in kleineren Stokern-Öfen geeignet, da der Hacker das Holz in Querrichtung schneidet. Die Zuführungsöffnung befindet sich in einem Winkel von 90 Grad zum Scheibenmesser.

Im Vergleich mit dem Vorgänger HJ-262 ist die wichtigste Veränderung die noch deutlich bessere Hackschnitzelqualität, Dank der optimierten Position des neuen Einzugstrichters. Zusätzlich ist der Hackerscheibendurchmesser mit 98 cm jetzt größer dadurch die Messer länger, jetzt 35 cm.

HJ-262-Hacker ist als G- und GT-Modell erhältlich. Die beiden Einzugsrollen des G-Modells werden über die Hydraulikanlage des Traktors angetrieben, während das GT-Modell

mit eigenem Hydraulikbehälter und eigener Hydraulikpumpe ausgestattet ist. Der HJ-262-Hacker kann wie auch der HJ-252 zusätzlich für Kranbeschickung ausgestattet werden, das bedeutet mit einem robusten Beschickungstrichter, einer No-Stress-Drehzahlüberwachung sowie einer elektronischen Steuerung für die Holzzuführung und für das Ausblasrohr. Besseres Zerkleinern von Reisig durch geraden Einzug.

Messerscheiben-Ø 98 cm
Messerscheibengewicht 256 kg
Messeranzahl 4
Auswurfleistung 7 - 30 m ³ / h
max. Holz-Ø 26 cm
Einzugwalzen 2
Messereinstellung 3 - 20 mm
Einzugmaße 26 x 26 cm
Leistungsbedarf 30 - 75 kW
Zapfwellendrehzahl 540 - 1000 U/min



Elektrische Steuerung der Einzugswalzen

Der **HJ 262** ist Junkkari's Hacker mit geradem Einzug

Die Hackgutqualität von Direkthäckslern ist extrem hoch und eignet sich besonders für den Einsatz von Heizkeseln, weil der Hacker das Holz quer zur Holzfaser hackt. Die Zuführöffnung befindet sich in einem Winkel von 90° zur Klingenscheibe.

Der **HJ 262** ist ein Multi-Speed-Hacker der mit zwei verschiedenen Geschwindigkeiten arbeitet. Die höhere Drehzahl erzeugt vor allem Holzhackschnitzel. Die niedrigere Geschwindigkeit wird zum Hacken von Hartholz verwendet.

Der **HJ 262** Hacker ist als G-, GT und GTC-Modell erhältlich.



Ausblasrohr

Im modernen Ausblasrohr kombinieren sich ausgezeichnete Blasleistung und praktische Steuerbarkeit.

HJ 262

Type	Beschreibung	Art.Nr.	€ exkl. Mwst	€ inkl. Mwst
HJ262G	Junkkari HJ 262 G - Versorgung über Traktor	16/46262	16165,83	19399,00
HJ262GT	Junkkari HJ 262 GT - mit Eigenölversorgung für die Einzugswalzen	16/46263	18082,50	21699,00
HJ262GTC	Junkkari HJ 262 GTC - wie GT mit Krantrichter	16/46264	20999,17	25199,00
	Reisigmesser - 4 Stk.	16/V422801	590,83	709,00
	Ersatzmesser	82/V666261	540,83	649,00
	Auswurfrohr Verlängerung	16/V412780	224,17	269,00
	Montageteile	16/42270	449,17	539,00
	Verlängerungskabel 15m	16/45360	649,17	779,00
Frachtkosten pro Maschine			450,00	540,00

JUNKKARI HACKER

HJ 500



TECHNISCHE DATEN



HJ 500

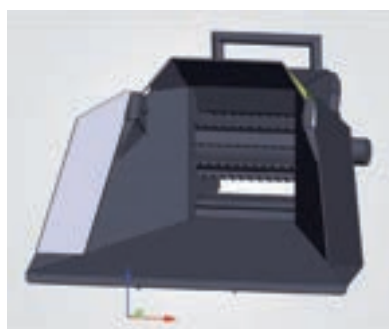
Der HJ-500-Hacker ist eine Hochleistungsmaschine, die an den Traktor angekoppelt wird und Holzstämmen bis zu 45 cm Durchmesser zu Hackschnitzeln verarbeiten kann. Diese Maschine eignet sich hervorragend für unternehmerische Tätigkeiten und braucht den Vergleich mit Trommelhackern vergleichbarer Größe nicht zu scheuen. Wichtig ist allerdings, dass das zugeführte Material das richtige ist. Das heißt Rund- und Stangenholz. Für das Hacken von Ästen und feinerem Material ist der Hacker nicht gut geeignet, da in diesem Fall auch der Einzug, im Vergleich zu einem Trommelhacker, zu schmal ist. Die größten Vorzüge des HJ-500 beruhen auf seinem, gemessen am Durchsatz, geringen Energiebedarf und seinem äußerst konkurrenzfähigen Preis. Die Einzugsöffnung des HJ-500-Hackers befindet sich an der Vorderseite der Maschine und weist einen Winkel von 45 Grad auf. Vom Führerstand des Traktors hat man

uneingeschränkt freie Sicht auf die Einzugsöffnung, was die Überwachung des zu verarbeitenden Materials erleichtert und ein kontinuierlich effektives Arbeiten mit der Maschine ermöglicht. Im Optimalfall können mit dem HJ-500-Hacker pro Stunde bis zu 100 Kubikmeter Holz zu Hackschnitzeln verarbeitet werden. Die Hackschnitzel, deren Größe stufenlos dem Verwendungszweck entsprechend eingestellt werden kann, sind von gleichmäßiger Qualität.

Messerscheiben-Ø	138 cm
Messerscheibengewicht	650 kg
Messeranzahl	2 (pro Messer 2 Teile)
Auswurfleistung	30 - 100 m ³ / h
maximaler Holz-Ø	45 cm
Einzugwalzen	2 (od. 1 + Förderb.)
Messereinstellung	5 - 20 mm
Einzugmaße	45 x 45 cm
Leistungsbedarf	80 - 150 kW
Zapfwellendrehzahl	540 - 1000 U/min



HJ-500 mit Fahrgestell, Förderband-einzug und Beschickungskran. Auf dieses Fahrgestell kann gerne ein entsprechender Palms Kran aufgebaut werden.



Der Standard-Zuführtrichter des HJ-500 Hackers.



HJ-500 mit dem Förderband. Die Länge des Förderbandes beträgt 150 cm und der Hacker eignet sich dadurch noch besser zur Verarbeitung von Holzresten.



In allen mit Kranbeschildung ausgerüsteten Junkkari-Hackmaschinen gibt es als Standard die neue Wizard C+ Steuerungseinheit zur Steuerung von Ausblaserohr, Einzugsrollen und No-Stress-Drehzahlüberwachung. Die Einzugsrollen kann man auch mit den Fußpedalen steuern.

HJ 500

Type	Beschreibung	Art.Nr.	€ exkl. Mwst	€ inkl. Mwst
500CHU	Junkkari HJ500 - Krantrichter, Zugdeichsel	16/500CHU	67582,50	81099,00
500CHUCR	Junkkari HJ500 - Krantrichter, Zugdeichsel mit Krananbauplatte	16/500CHUCR	72999,17	87599,00
500CON	Junkkari HJ500 - Einzugsförderband, Zugdeichsel	16/500CON	81332,50	97599,00
500CONCR	Junkkari HJ500 - Einzugsförderband, Zugdeichsel mit Krananbauplatte	16/500CONCR	86665,83	103999,00
500CHUNT	Junkkari HJ500 - Krantrichter, stationär	16/500CHUNT	57832,50	69399,00
500CONNT	Junkkari HJ500 - Einzugsförderband, stationär	16/500CONNT	71499,17	85799,00
Reisigmesser	Reisigmesser für HJ500 Disc, Preis pro Stück (2 Stück benötigt)	82/471100	574,17	689,00
Reisigmesser	Reisigmesser für HJ500 Kammer (1 Stück benötigt)	82/472650	807,50	969,00
Ersatzmesser	Ersatzmesser für HJ500, Preis pro Stk.	82/666500	607,50	729,00
Hub-Druck Funkt.	Hub- und Druckfunktion für obere Einzugswalze	16/47315	1999,17	2399,00
Kippung	hydr. Öffnung der Kammer	16/4732002	699,17	839,00
	Verlängerungskabel 15m	16/45360	649,17	779,00
Frachtkosten pro Maschine			450,00	540,00

FÖRDERBÄNDER





FÖRDERBÄNDER

für höchste Ansprüche in
der Landtechnik

FÖRDERBÄNDER

elektrisch und mechanisch

i
INFOS



SOMA FÖRDERBÄNDER

SOMA Förderbänder eignen sich hervorragend für das Verladen von jeglichem Schüttgut, sei es von Getreide, Hackgut, Pellets, Pferdemist bis zu Schotter oder Stückholzscheite. Das Produkt zeichnet sich durch Langlebigkeit und Robustheit, intuitive Bedienung sowie Flexibilität aus. Das vulkanisierte PVC-Band transportiert Güter auf absolut effiziente und wirksame Weise. Je nach Bedarf, kann das Soma Förderband mit starren Metallseitenwänden oder mit flexiblen Kunststoffflanke ausgestattet

werden. Weiters lässt sich das Gerät mittels Elektro- sowie Hydraulikantrieb über Traktorversorgung ordern. Große Transporträder in Kombination mit der abnehmbaren Zugdeichsel machen das Förderband äußerst mobil und flexibel. Die Höheneinstellung erfolgt sehr einfach und zügig mittels mechanischer Kurbelwinde. Um jeglichen Anforderungen gerecht zu werden, lassen sich die Förderbänder in unterschiedlichen Bandbreiten, als auch -längen konfigurieren.

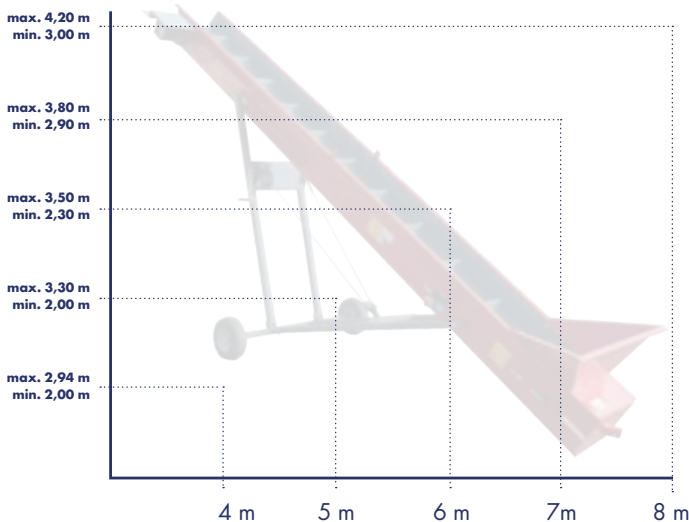


einfache Höhenverstellung mittels Seilwinde

Erhältlich in 2 Ausführungen:



Überladehöhe



abnehmbare Anhängervorrichtung



einfacher Transport



Einfache Spannvorrichtung



großer Trichter

Beschreibung	Type	Art. Nr.	€ exkl. Mwst	€ inkl. Mwst
Förderband Elektrisch 400V - 4m - 400mm Breite	NT4/400-E	19/304403	3774,17	4529,00
Förderband Elektrisch 400V - 5m - 400mm Breite	NT5/400-E	19/305403	4049,17	4859,00
Förderband Elektrisch 400V - 6m - 400mm Breite	NT6/400-E	19/306403	4440,83	5329,00
Förderband Elektrisch 400V - 7m - 400mm Breite	NT7/400-E	19/307403	5007,50	6009,00
Förderband Elektrisch 400V - 8m - 400mm Breite	NT8/400-E	19/308403	5190,83	6229,00
Förderband Elektrisch 400V - 5m - 600mm Breite	NT5/600-E	19/305603	5840,83	7009,00
Förderband Elektrisch 400V - 6m - 600mm Breite	NT6/600-E	19/306603	6240,83	7489,00
Förderband Elektrisch 400V - 7m - 600mm Breite	NT7/600-E	19/307603	6715,83	8059,00
Förderband Elektrisch 400V - 8m - 600mm Breite	NT8/600-E	19/308603	7190,83	8629,00
Aufpreis für die Hackgut Ausführung + 15% vom Grundpreis				+15%
Aufpreis für die Förderband-Seitenwand-Erhöhung + 15% vom Grundpreis			Beispiel NT4/400-E: € 4529,00 x 1,15 = € 5208,35	+15%
			550,00	660,00

Hydraulisches Förderband

Elektrisches Förderband in Hackgutausführung



Beschreibung	Type	Art. Nr.	€ excl. Mwst	€ inkl. Mwst
Förderband Hydraulisch - 4m - 400mm Breite	NT4/400-H	19/304401	3499,17	4199,00
Förderband Hydraulisch - 5m - 400mm Breite	NT5/400-H	19/305401	3732,50	4479,00
Förderband Hydraulisch - 6m - 400mm Breite	NT6/400-H	19/306401	4049,17	4859,00
Förderband Hydraulisch - 7m - 400mm Breite	NT7/400-H	19/307401	4607,50	5529,00
Förderband Hydraulisch - 8m - 400mm Breite	NT8/400-H	19/308401	4940,83	5929,00
Förderband Hydraulisch - 5m - 600mm Breite	NT5/600-H	19/305601	5365,83	6439,00
Förderband Hydraulisch - 6m - 600mm Breite	NT6/600-H	19/306601	5724,17	6869,00
Förderband Hydraulisch - 7m - 600mm Breite	NT7/600-H	19/307601	6115,83	7339,00
Förderband Hydraulisch - 8m - 600mm Breite	NT8/600-H	19/308601	6474,17	7769,00
Aufpreis für die Hackgut Ausführung + 15% vom Grundpreis	Beispiel NT4/400-H:			+15%
Aufpreis für die Förderband-Seitenwand-Erhöhung + 15% vom Grundpreis	€ 4199,00 x 1,15 = €4828,85			+15%
			550,00	660,00





Schneeketten

Höchste Qualität
für Profis im Forst

SCHNEEKETTEN SUCHE

EINFACH QR-CODE einscannen:



GELÄNDEFahrzeuge



GRIP STUD

Verpackung:
im Holzkasten.

Kette für Forstarbeiten. Gute Haftung und Reifenschutz. Geeignet für alle Bodenverhältnisse, vor allem aber für den weichen Boden.

- Die Konstruktion ermöglicht einen leichten Gebrauch
- Aus speziell legiertem Stahl.
- Die hochwertige Wärmebehandlung erhöht zusätzlich die Lebensdauer der Kette.
- Kette in 8,5 mm, 10 mm oder 12 mm Ausführung lieferbar.

GELÄNDEFahrzeuge



STAR EXTREME

Verpackung:
Je nach Größe entweder im Sack oder im Holzkasten.

Kette in einer dichteren rautenförmigen Ausführung, für den Einsatz in extremen Winterverhältnissen. Mit verstärkten Gliedern und geschweißten Platten, ideal für anspruchsvollen und durchlaufenden Einsatz auf Schnee und Eis. Ideal für Schnee pflügen.

- Gliedstärke beträgt 7 mm, 8 mm, 9,5 mm oder 12 mm, mit »D« Profil Gliedern für eine sichere Haftung beim Schnee und Eis.
- Hochwertige Wärmebehandlung – Aufkohlen. Völlig galvanisiert.
- Innere Seitenkette mit Anpassungsschäkel für optimale Reifenpassung.
- Mit Spannkette und Spannhaken ausgestattet.
- Lauf- und Seitenteil der Kette mit geschweißten Ringen verbunden.

GELÄNDEFahrzeuge



STAR SUPER

Verpackung:
Je nach Größe entweder im Sack oder im Holzkasten.

Kette in einer dichteren rautenförmigen Ausführung, für professionellen Einsatz bei Winterverhältnissen. Mit verstärkten Gliedern für durchlaufenden Einsatz beim Schnee und Eis. Ideal für Schnee pflügen.

- Gliedstärke beträgt 7 mm, 8 mm oder 9,5 mm, 12mm mit »D« Profil Gliedern für eine sichere Haftung beim Schnee und Eis.
- Hochwertige Wärmebehandlung – Aufkohlen. Völlig galvanisiert.
- Beidseitiger Gebrauch erhöht die Lebensdauer.
- Innere Seitenkette mit Anpassungsschäkel für optimale Reifenpassung.
- Mit Spannkette und Spannhaken ausgestattet.
- Lauf- und Seitenteil der Kette mit geschweißten Ringen verbunden..



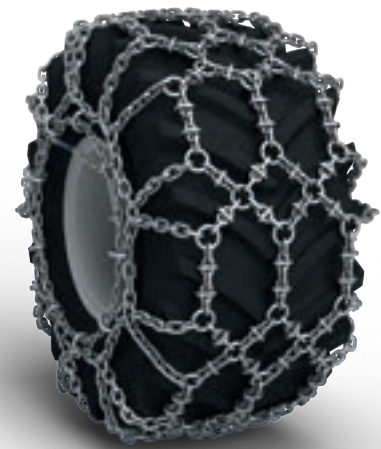
STAR SUPER PLUS

Verpackung:

Je nach Größe entweder im Sack oder im Holzkasten.

Kette in einer doppelrautenförmigen Ausführung für den Einsatz in extremen Winterverhältnissen. Nur für Fahrzeuge mit breiteren Reifen geeignet. Mit verstärkten Gliedern für durchlaufenden Einsatz auf Schnee und Eis. Ideal zum Schnee räumen.

- Gliedstärke beträgt 7 mm, 8 mm, 9,5 mm oder 12 mm
- Hochwertige Wärmebehandlung – Aufkohlen.
- Völlig galvanisiert.
- Innere Seitenkette mit Anpassungsfessel für optimale Reifenpassung.
- Mit Spannkette und Spannhaken ausgestattet.
- Lauf- und Seitenteil der Kette mit geschweißten Ringen verbunden.
- Ketten beidseitig verwendbar, was wesentlich die Lebensdauer verlängert.



GELÄNDEFAHRZEUGE



TEMPO

Verpackung:

Je nach Größe entweder im Sack oder im Holzkasten.

Kette in einer rautenförmigen Ausführung für Landmaschinen, für den Gebrauch bei mäßigen bis schweren Winterverhältnissen.

- Gliedstärke beträgt 7 mm, 8 mm oder 9,5 mm, mit »D« Profil Gliedern für eine sichere Haftung beim Schnee und Eis.
- Hochwertige Wärmebehandlung – Aufkohlen. Völlig galvanisiert.
- Beidseitiger Gebrauch erhöht die Lebensdauer.
- Innere Seitenkette mit Anpassungsschäkel für optimale Reifenpassung.
- Mit Spannkette und Spannhaken ausgestattet.
- Lauf- und Seitenteil der Kette mit geschweißten Ringen verbunden.
- Homologiert gemäß der Norm ON V5119.



GELÄNDEFAHRZEUGE



TRACTOR

Verpackung:

Je nach Größe entweder im Sack oder im Holzkasten.

Kette in einer H-Ausführung für Landmaschinen bei leichteren Winterverhältnissen. Einfach und funktional. Mit verstärkten Gliedern auf Längsteilen der Kette.

- Gliedstärke beträgt 6 mm, 7 mm, 8 mm oder 9,5 mm, mit »D«-Profil Gliedern für eine sichere Haftung bei Schnee und Eis.
- Hochwertige Wärmebehandlung – Aufkohlen.
- Vollständig galvanisiert.
- Innere Seitenkette mit Anpassungsschäkel für optimale Reifenanpassung
- Mit Spannkette und Spannhaken ausgestattet.
- Lauf- und Seitenteil der Kette mit geschweißten Ringen verbunden.



GELÄNDEFAHRZEUGE

SCHNEEKETTEN

FORSTMASCHINEN

FORSTMASCHINEN



SUPER STIFT

Verpackung:
im Holzkasten.

Kette für Forstarbeiten. Gute Haftung und Reifenschutz. Geeignet für alle Bodenverhältnisse, vor allem aber für den weichen Boden.

- Aus speziell legiertem Stahl.
- Die hochwertige Wärmebehandlung erhöht zusätzlich die Lebensdauer der Kette.
- Kette in 11 mm, 14 mm oder 16 mm Ausführung lieferbar.
- Das Kettenspannsystem ermöglicht den Einsatz auf unterschiedliche Reifentypen und die Anpassung der Kette auf abgefahrenen Reifen.
- Montageanweisung und Ersatzteile sind im Lieferumfang enthalten.

FORSTMASCHINEN



STIFT

Verpackung:
im Holzkasten.

Kette für Holzarbeiten, vor allem für Traktoren in der Forstwirtschaft. Gezeichnet durch die Wirtschaftlichkeit und gute Haftung ist sie für die Arbeit auf weniger anspruchsvollen Böden geeignet.

- Aus speziallegiertem Stahl.
- Die hochwertige Wärmebehandlung erhöht die Lebensdauer der Kette.
- Kette in 14 mm oder 16 mm Ausführung lieferbar.
- Das Kettenspannsystem ermöglicht einen Einsatz auf unterschiedliche Reifentypen und die Anpassung der Kette auf abgefahrenen Reifen.
- Montageanweisung und Ersatzteile sind im Lieferumfang enthalten.

FORSTMASCHINEN



PROFESSIONAL NT

Verpackung:
im Holzkasten.

Professionelle Kette, 16 mm, speziell entwickelt für Kombiwagen, Wohnmobile sowie leichte Nutzfahrzeuge und 4x4 Fahrzeuge. Ideal für Fahrzeuge im professionellen Gebrauch.

- Homologiert gemäß der Norm ON V5117 und der neuen EU Norm EN16662-1.
- Lauffläche in rautenförmiger Ausführung, aus speziallegiertem Stahl, mit «D» Profil Kettengliedern für eine sichere Haftung bei Schnee und Eis.
- Hochwertige Wärmebehandlung - Aufkohlen.
- Selbstsicherndes Ratschenschloss.
- Ergonomische Gestaltung mit farbig gekennzeichneten Verschlusspunkten ermöglichen, zusammen mit der einfach lesbaren Montageanleitung u. den beigelegten Handschuhen, eine schnelle und saubere Montage.

SCHNEEKETTEN

FORSTMASCHINEN, SUV, 4x4 & TRANSPORTER



KR PAN

Verpackung:
im Holzkasten.

Diese Kette wurde für Spezialfahrzeuge im Forsteinsatz unter schweren Bedingungen entwickelt. Aufgrund ihrer Kombination aus geschmiedeten Teilen in »S«-Form und Ringen eignet sich die Kette für Arbeiten unter schwierigen Bedingungen vor allem auf steinig und harten Böden

- Minimaler Querschlupf, guter Reifenschutz und geringe Bodenbeschädigung zeichnen diese Kette aus.
- Aus speziell legiertem Stahl. Hochwertige Wärmebehandlung (Aufkohlen) = Erhöhte Lebensdauer
- In 11 mm, 14 mm, 16 mm oder 18 mm Ausführung lieferbar.
- Kettenspannsystem für Einsatz auf unterschiedliche Reifentypen & Anpassung auf abgefahrenen Reifen.
- Verbesserte Reinigung während der Fahrt.
- Montageanweisung und Ersatzteile sind im Lieferumfang enthalten.



FORSTMASCHINEN



U-PROTECT F

Verpackung:
im Holzkasten.

Diese Kette wurde eigens für Spezialfahrzeuge für die Forstarbeit entwickelt. Sie ist die passende Kette für Einsätze unter den schwierigsten Bedingungen.

- Sehr gute Haftung, optimale Fahrzeugstabilität und Reifenschutz.
- Aus speziell legiertem Stahl. Hochwertige Wärmebehandlung (Aufkohlen) = Erhöhte Lebensdauer der Kette.
- Kette ist in 11 mm, 14 mm oder 16 mm und 18 mm Ausführung lieferbar. Das Kettenspannsystem ermöglicht einen Einsatz auf unterschiedliche Reifentypen und die Anpassung auf abgefahrenen Reifen.
- Die Konstruktion verbessert ihre Reinigung während der Fahrt.
- Montageanweisung und Ersatzteile sind im Lieferumfang enthalten.



FORSTMASCHINEN

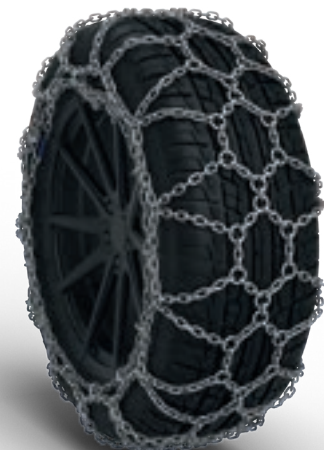


PROFI FORST

Verpackung:
im Sack.

Kette, 16 mm, speziell für Geländewagen entwickelt, professionell und universal, auch für Fahrten in Waldgebieten geeignet. Optimale Kette für extreme Bedingungen.

- Homologiert gemäß der Norm ON V51 17 und der neuen EU NORM EN16662-1
- Lauffläche in dichter Netzausführung, aus speziell legiertem Stahl, mit 4,5 mm starken »D« Profilgliedern.
- Hochwertige Wärmebehandlung – Aufkohlen.
- Ideal für Gebiete mit Schlamm, Steinen, Ästen und Wurzeln sowie auf Schnee und Eis.
- Ausgezeichnete Anpassung und Komfort während der Fahrt.
- Für Forst-, Jagd-, Polizei- und Militärgeländewagen.
- Diese Kette wird in einem Sack aus verschleißfestem Material ausgeliefert.



SUV, 4x4 & TRANSPORTER

SCHNEEKETTEN

ATV, STAPLER, KLEINTRAKTOREN UND SCHNEEFRÄSEN

ATV, STAPLER, KLEINTRAKTOREN
UND SCHNEEFRÄSEN



PROFI

Verpackung:
im Sack.

Diese Ketten sind für leichte Maschinen geeignet, wie z. B. Gabelstapler und leichte Baggerlader. Sie sind für ungünstige Bedingungen entwickelt und gewährleisten eine optimale Haftung in Schnee und Eis.

- Homologiert gemäß der Norm ON V5119.
- Im Netz geflochtene Ketten aus speziell legiertem Stahl für eine sichere Haftung beim Schnee und Eis.
- Hochwertige Wärmebehandlung – Aufkohlen.
- Kettenglieder aus 4,5 mm oder 5,5 mm »D« Profil Draht.
- Ketten beidseitig verwendbar, was wesentlich die Lebensdauer verlängert.
- Deutliche Gebrauchsanweisung und die beigelegten Handschuhen ermöglichen eine schnelle und saubere Montage.

ATV, STAPLER, KLEINTRAKTOREN
UND SCHNEEFRÄSEN



STX

Verpackung:
im Sack.

Bestens geeignet für Gartenmaschinen und handgeführte Schneefräsen; von leichtem bis zum mäßigen Gebrauch bei winterlichen Verhältnissen.

- Gliedstärke beträgt 3,5 mm, 4,5 mm oder 5,5 mm, mit »D« Profil für eine sichere Haftung beim Schnee und Eis.
- Aus speziell legiertem Stahl.
- Hochwertige Wärmebehandlung – Aufkohlen.
- Vollständig galvanisiert.
- Mit Spannkette und Spannhaken ausgestattet.
- Eine detaillierte Montageanleitung ermöglicht eine schnelle und einfache Montage.

ATV, STAPLER, KLEINTRAKTOREN
UND SCHNEEFRÄSEN



STL

Verpackung:
im Sack.

Wirtschaftliche Lösung für Gartenbaumaschinen und handgeführte Schneefräsen. Lauffläche in Leiterstruktur.

- Gliedstärke beträgt 3,5 mm oder 4,5 mm, mit »D« Profil für eine sichere Haftung beim Schnee und Eis.
- Aus speziell legiertem Stahl.
- Hochwertige Wärmebehandlung – Aufkohlen.
- Vollständig galvanisiert.
- Mit Spannkette und Spannhaken ausgestattet.
- Eine detaillierte Montageanleitung ermöglicht eine schnelle und einfache Montage



ARKTIK

Verpackung:
im Sack.

Kette für LKWs.
Stark und zuverlässig

- Homologiert gemäß der Norm ON V5119.
- Im Netz geflochtene Ketten aus speziell legiertem Stahl für eine sichere Haftung bei Schnee und Eis.
- Hochwertige Wärmebehandlung – Aufkohlen.
- Kettenglieder aus 4,5 mm, 5,5 mm oder 7 mm »D« Profil Glieder.
- Ketten beidseitig verwendbar, was wesentlich die Lebensdauer verlängert.
- Deutliche Gebrauchsanweisung und beigelegten Handschuhen ermöglichen eine schnelle und saubere Montage.



NUTZFAHRZEUGE & BUS



PROFI TRUCK

Verpackung:
im Sack.

Ketten für LKWs, mit asymmetrischem Netz für eine bessere Haftung. Ideal für längeren, kontinuierlichen Gebrauch

- Homologiert gemäß der Norm ON V5119.
- Netzartig geflochtene Kette aus speziallegiertem Stahl für eine sichere Haftung bei Schnee und Eis.
- Hochwertige Wärmebehandlung – Aufkohlen.
- Lauffläche in asymmetrischer rautenförmiger Ausführung, aus speziallegiertem Stahl, mit »D« Profil Gliedern.
- Um den Verschleiß der Reifen so gering wie möglich zu halten, sind die Verbindungen zwischen der Lauffläche der Kette aus einem Rundprofil mit 7 mm Gliedstärke hergestellt.
- Eine Detaillierte Montageanleitung ermöglicht eine schnelle und einfache Montage.



NUTZFAHRZEUGE & BUS



MASTER TRUCK DOUBLE

Verpackung:
im Sack.

Für Zwillingräder, mit asymmetrischem Netz. Ideal für einen längeren, kontinuierlichen Gebrauch.

- Gliedstärke beträgt 4,5 mm, 5,5 mm, 7 mm oder 8mm mit »D« Profil für eine sichere Haftung beim Schnee und Eis.
- Aus speziell legiertem Stahl.
- Hochwertige Wärmebehandlung – Aufkohlen.
- Vollständig galvanisiert.
- Homologiert gemäß der Norm ON V5119



NUTZFAHRZEUGE & BUS





Fanshop

und Sportartikel

SOMA FANSHOP



SOMA - Haube Bommel



SOMA - Haube



SOMA - Kappe





SOMA - SHIRT





TAJFUN

Cap



T-Shirt Sport



T-Shirt Langarm



T-Shirt



Weste



Schirme



PALMS Haube



PALMS T-Shirt



Vorderseite

Rückseite



PALMS Fleecejacke



PALMS Softshelljacke Kapuze abnehmbar



VERIGA Sportartikel

ICE Track



MOUNT Track



Type	Beschreibung	Art.Nr.	€ exkl. Mwst	€ inkl. Mwst
Palms	Palms Softshell Jacke S/M/L/XL Größe bei Bestellung Angeben	97/21910	149,92	179,90
	Palms Fleecejacke - S/M/L/XL Größe bei Bestellung Angeben	97/21920	66,58	79,90
	Palms T-Shirt - S/M/L/XL Größe bei Bestellung Angeben	97/21930	19,08	22,90
	Palms Haube - one size fits all	97/21940	14,08	16,90
Tajfun	Tajfun T-Shirt - S/M/L/XL Größe und Farbe bei Bestellung Angeben	97/218100	14,17	17,00
	Tajfun T-Shirt Langarm - S/M/L/XL Größe bei Bestellung Angeben	97/218200	33,33	40,00
	Tajfun T-Shirt Sport- S/M/L/XL Größe bei Bestellung Angeben	97/218300	30,00	36,00
	Tajfun Weste - S/M/L/XL Größe bei Bestellung Angeben	97/218400	65,83	79,00
	Tajfun Schirm kl. - Schwarz od.Rot Farbe bei Bestellung Angeben	97/218500	17,50	21,00
	Tajfun Schirm gr. - Schwarz od.Rot Farbe bei Bestellung Angeben	97/218600	15,00	18,00
	Tajfun Cap Schwarz od.Rot Farbe bei Bestellung Angeben	97/218700	9,17	11,00
SOMA	SOMA Haube Bommel - one size	97/220107	24,92	29,90
	SOMA Haube Black - one size	97/220106	24,92	29,90
	SOMA Cap Black - one size	97/220105	20,75	24,90
	SOMA Shirt - Blau, M/L/XL/XXL	97/220100	14,08	16,90
	SOMA Shirt + Cap Größe bei Bestellung Angeben	97/220108	29,08	34,90
VERIGA	MOUNT Track, Schuhketten - M	97/28334	33,25	39,90
	MOUNT Track, Schuhketten - L	97/28335	33,25	39,90
	MOUNT Track, Schuhketten - XL	97/28336	33,25	39,90
	ICE Track, Schuhketten - M	97/28567	37,42	44,90
	ICE Track, Schuhketten - L	97/28568	37,42	44,90
	ICE Track, Schuhketten - XL	97/28569	37,42	44,90
Frachtkosten			5,00	6,00

Allgemeine Geschäftsbedingungen der Sommersguter GmbH, Dorfstraße 8654, Fischbach

(im Folgenden nur kurz AGB genannt):

Präambel:

Diese Allgemeinen Geschäftsbedingungen gelten für alle Vertragsabschlüsse der Sommersguter GmbH, sofern nicht schriftlich und ausdrücklich etwas anderes vereinbart wurde. Durch Auftragserteilung anerkennt der Käufer ausdrücklich die Gültigkeit dieser Allgemeinen Geschäftsbedingungen.

Die AGB sind auf Verträge über die Lieferung und Verkauf von Waren und Produkten aller Art der Sommersguter GmbH anzuwenden. Diese AGB sind Bestandteil aller Angebote und Verträge für gegenwärtige und künftige Geschäftsverbindungen mit der Sommersguter GmbH.

Eigene Allgemeine Geschäftsbedingungen des Käufers gelten nicht, auch wenn die Sommersguter GmbH diesen nicht ausdrücklich widersprochen hat.

Alle Personen bezogene Daten werden vertraulich behandelt und entsprechen den Anforderungen des Datenschutzgesetzes. Der Käufer stimmt ausdrücklich zu, dass sämtliche von diesem bekanntgegebenen personenbezogenen Daten automationsunterstützt gespeichert und verarbeitet werden dürfen.

1. Angebot, Angebotsunterlagen, Vertragsbestätigung

1.1. Sämtliche Angebote der Sommersguter GmbH sind freibleibend und gelten nur bei ungeteilter Bestellung. An ein Angebot der Sommersguter GmbH ist diese zwei Wochen ab Ausstellungsdatum gebunden. Die Sommersguter GmbH ist nicht verpflichtet, Bestellungen/Angebote eines Anbietenden anzunehmen. Werden jedoch an die Sommersguter GmbH Angebote/Bestellungen gerichtet, so ist der Anbietende daran zwei Wochen ab Zugang des Angebots gebunden. Das letzte Angebot hebt alle voran gegangenen Angebote auf.

1.2. Bestellungen erfolgen schriftlich – postalisch, per Telefax, E-Mail - oder mündlich – auch per Telefon – an die von der Sommersguter GmbH zuletzt bekannt gegebene Adresse, Telefon- und Telefaxnummer. Der Vertrag gilt erst mit Absendung einer schriftlichen Auftragsbestätigung als geschlossen.

1.3. Vertragsgegenstand sind nur die in der Auftragsbestätigung genannten Leistungen der Sommersguter GmbH. Geringfügige Abweichungen von der Bestellung, insbesondere von zugrunde liegenden Abbildungen, technischer Beschreibungen und Leistungsangaben bleiben vorbehalten. Derartige Abweichungen stellen keinen Mangel dar.

1.4. Der Käufer ist umgehend nach Erhalt verpflichtet, die Eignung der bestellten Ware auf seine angedachte Verwendung zu prüfen, um eine sachgemäße Verwendung der Produkte sicher zu stellen.

2. Preis

2.1. Alle Preise sind, sofern nicht anderes ausdrücklich vermerkt ist, exklusive Umsatzsteuer. Im Verrechnungsfalle

wird die gesetzliche Umsatzsteuer zu diesen Preisen hinzugerechnet. Bei einer nicht fälligen Umsatzsteuer sind die ordnungsgemäßen Nachweise diesbezüglich zu erbringen. Innerhalb der europäischen Union hat der Käufer seine UID Nummer bekannt zu geben.

2.2. Alle genannten oder vereinbarten Preise entsprechen der aktuellen Kalkulationssituation zum Zeitpunkt des Vertragsabschlusses, wobei festgehalten wird, dass es sich dabei um keine Festpreise handelt und die Preise veränderlich sind. Wir sind aus eigenem Recht, wie auch auf Antrag des Kunden verpflichtet, die vertraglich vereinbarten Preise anzupassen, wenn Änderungen im Ausmaß von zumindest 5 % hinsichtlich

- der Lohnkosten durch Gesetz, Verordnung, Kollektivvertrag, Betriebsvereinbarung oder
- anderer zur Leistungserbringung notwendiger Kostenfaktoren, wie Materialkosten auf Grund von Empfehlungen der paritätischen Kommissionen oder von Änderungen der nationalen bzw. Weltmarktpreise für Rohstoffe, Änderungen relevanter Wechselkurse etc.

seit Vertragsabschluss eingetreten sind. Die Anpassung erfolgt in dem Ausmaß, in dem sich die tatsächlichen Herstellungskosten im Zeitpunkt des Vertragsabschlusses gegenüber jenen im Zeitpunkt der tatsächlichen Leistungserbringung ändern, sofern wir uns nicht in Verzug befinden.

Sollte es infolge der vereinbarten Preisgleitklausel zu einer tatsächlichen Erhöhung des vereinbarten Entgelts kommen, so räumen wir dem Kunden das unentgeltliche Recht zum Vertragsrücktritt ein.

2.3. Der Kaufpreis beinhaltet nicht die Kosten für die Zustellung bzw. Lieferung. Diese Leistungen können gesondert vereinbart werden.

2.4. Ein Kostenvoranschlag wird nach bestem Fachwissen erstellt, es kann jedoch keine Gewähr für die Richtigkeit übernommen werden. Sollten sich nach Auftragserteilung Kostenerhöhungen im Ausmaß von über 15% ergeben, so wird die Sommersguter GmbH den Käufer davon unverzüglich verständigen. Handelt es sich um unvermeidliche Kostenüberschreitungen bis 15% ist eine gesonderte Verständigung nicht erforderlich und können diese Kosten ohne weiteres in Rechnung gestellt werden.

2.5. Sofern nicht anderes vereinbart wurde, können Auftragsänderungen oder Zusatzaufträge zu angemessenen Preisen in Rechnung gestellt werden.

2.6. Kostenvorschläge sind entgeltlich. Ein für den Kostenvoranschlag bezahltes Entgelt wird gutgeschrieben, wenn aufgrund dieses Kostenvorschlages ein Auftrag erteilt wird.

3. Zahlungsbedingungen

3.1. Der Käufer verpflichtet sich zur vollständigen Bezahlung des Kaufpreises bereits bei Vertragsabschluss.

3.2. Der Kaufpreis ist binnen 14 Tagen ab Rechnungseingang zu bezahlen.

3.3. Skonti werden bei gesondelter Vereinbarung anerkannt und können von dem Kaufpreis abgezogen werden, sofern die dafür vereinbarte Zahlungsfrist eingehalten wird. Wenn der Käufer die Zahlung nicht innerhalb der für einen Skontoabzug vereinbarten Zahlungsfrist erbringt,

verliert er seinen Skontoanspruch. Wurde eine Teilzahlung vereinbart, so verliert der Käufer seinen Skontoanspruch bei Nichtzahlung einer Teilzahlung innerhalb der vereinbarten Zahlungsfrist hinsichtlich aller bereits geleisteten oder erst später zu erbringenden Zahlungen.

3.4. Bei Zahlungsverzug – selbst bei unverschuldetem Zahlungsverzug – des Käufers ist die Sommersguter GmbH berechtigt, Verzugszinsen in Höhe von 12% jährlich zu verrechnen.

3.5. Der Käufer verpflichtet sich für den Fall des Verzuges, die uns entstehenden Mahn- und Inkassospesen, soweit sie zur zweckentsprechenden Rechtsverfolgung notwendig sind, zu ersetzen, wobei er sich im speziellen verpflichtet, maximal die Vergütung des eingeschalteten Inkassoinstituts zu ersetzen. Sofern das Mahnwesen selbst betrieben wird, verpflichtet sich der Schuldner, pro erfolgter Mahnung einen Betrag von € 15,00 zzgl. Porto sowie für die Evidenzhaltung des Schuldverhältnisses im Mahnwesen pro Halbjahr einen Betrag von € 8,00 zu bezahlen. Darüber hinaus ist jeder weitere Schaden, insbesondere auch der Schaden, der dadurch entsteht, dass infolge Nichtzahlung entsprechend höhere Zinsen auf allfälligen Kreditkonten anfallen, unabhängig vom Verschulden am Zahlungsverzug zu ersetzen.

3.6. Eine Aufrechnung gegen den Kaufpreis mit Gegenforderungen, welcher Art auch immer, ist ausgeschlossen.

3.7. Bis zur vollständigen Bezahlung des Kaufpreises behält sich die Sommersguter GmbH das Eigentumsrecht am Kaufgegenstand vor.

3.8. Hat der Käufer bei Ablauf der gesetzten Nachfrist den geschuldeten Kaufpreis nicht erbracht, so kann die Sommersguter GmbH durch schriftliche Mitteilung vom Vertrag zurücktreten. Bereits gelieferte Waren sind in diesem Fall der Sommersguter GmbH zurückzustellen und ist sie berechtigt einen pauschalierten Schadenersatz in Höhe von 20% des Bruttorechnungsbetrages oder des tatsächlich entstandenen Schadens zu begehren.

4. Lieferung

4.1. Ist nichts anderes vereinbart ist Lieferort der Sitz der Sommersguter GmbH. Die Sommersguter GmbH hat dem Käufer die Waren als abholbereit zu melden.

4.2. Wurde eine Lieferung der Ware frei Haus vereinbart, so ist Lieferort und Ort des Gefahrenübergangs die vom Käufer bei Vertragsschluss angegebene Zustelladresse. Wurde Versand vereinbart, so ist Lieferort und Ort des Gefahrenübergangs der Ort der Übergabe der Ware an den Transporteur, sofern es sich um eine verkehrsbübliche oder vereinbarte Versendungsart handelt.

4.3. Lieferfristen und Liefertermine der Sommersguter GmbH ergeben sich aus dem jeweiligen Vertrag, der Auftragsbestätigung oder aus einer gesonderten Mitteilung. Mangels abweichender Vereinbarungen gelten die Lieferfristen ab Erhalt der Auftragsbestätigung.

4.4. Die Lieferung ist fristgerecht, wenn die Ware bei Lieferung ab Werk zum Liefertermin bzw. zum Ende der vereinbarten Lieferfrist im Werk der Sommersguter GmbH zur Abholung bereit gestellt wird; wenn die Ware bei Lieferung frei Haus zum Liefertermin bzw. zum Ende der vereinbarten Lieferfrist bei der vom Käufer angegebenen Zustelladresse zugestellt bzw. wenn die Ware bei Versand, zum Liefertermin bzw. zum Ende der vereinbarten Lieferfrist dem Transporteur übergeben wird.

4.5. Die Sommersguter GmbH ist berechtigt, Teil- und

Vorauslieferungen durchzuführen und darüber gesondert Rechnung zu legen.

4.6. Verzögert sich die Lieferung durch einen aus Seiten der Sommersguter GmbH eingetretenen Umstand, wie höhere Gewalt, Arbeitskonflikte etc. und ist diese Verzögerung nicht durch zumindest grob fahrlässiges Verhalten der Sommersguter GmbH herbeigeführt worden, so wird eine angemessene Verlängerung der Lieferfrist gewährt. Derartige Verzögerungen werden dem Käufer zumindest eine Woche vor dem ursprünglichen Liefertermin angezeigt. Sollten als Folge von höherer Gewalt oder aus Gründen, die nicht in der Sphäre der Sommersguter GmbH liegen, die Erbringung der vertraglich vereinbarten Leistung nicht möglich sein, so ist die Sommersguter GmbH berechtigt, die noch offenen Lieferzusagen zu stornieren. Dies gilt auch für den Fall, dass es zu Verzug oder Nichtleistung eines Vorlieferanten kommt. Ansprüche aus solchen Verzögerungen bzw. fehlenden Leistungen bestehen für die Käufer nicht.

4.7. Kommt es zu einem Lieferverzug aus anderen als in Punkt 4.6 genannten Gründen hat der Käufer das Recht, unter Setzung einer Nachfristsetzung von zumindest vier Wochen, vom Vertrag zurückzutreten. Handelt es sich um eine teilbare Leistung, ist der Käufer nur zu einem Teilrücktritt berechtigt.

4.8. Nimmt der Käufer die vertragsgemäß bereitgestellte Ware nicht am vertraglich vereinbarten Ort oder zum vertraglich vereinbarten Zeitpunkt an und ist die Verzögerung nicht durch eine Handlung oder Unterlassung der Sommersguter GmbH verschuldet, tritt Annahmeverzug mit den gesetzlichen Konsequenzen ein. Insbesondere geht ab Annahmeverzug die Gefahr des Untergangs sowie der Verschlechterung des Kaufgegenstandes auf den Käufer über und trägt dieser auch jegliche Lagerungskosten der Waren ab drei Tagen nach Lieferzeit.

4.9. Die Sommersguter GmbH verpackt die Ware nach eigenem Ermessen. Die Verpackung wird nicht zurückgenommen. Spezielle Verpackungen stellt die Sommersguter GmbH gesondert in Rechnung. Eine Transportversicherung wird nur auf ausdrücklichen Kundenwunsch und auf Rechnung des Käufers abgeschlossen.

5. Gewährleistung

5.1. Die Sommersguter GmbH leistet Gewähr dafür, dass Waren in vereinbarter Qualität und Güte geliefert werden.

5.2. Allfällige Mängel sind unverzüglich nach Übernahme der Ware bzw. nach Erkennbarkeit des Mangels, schriftlich und unter Bekanntgabe von Art und Umfang des Mangels – im besten Fall durch Vorlage von Lichtbildern zu rügen. Bei verpackter Ware gilt eine Reklamationsfrist von drei Tagen.

5.3. Wird eine Mängelrüge nicht oder nicht rechtzeitig erhoben, so gilt die Ware als genehmigt. Die Geltendmachung von Gewährleistungs- oder Schadenersatzansprüchen sind in diesen Fällen ausgeschlossen.

5.4. Auch in Fällen von Mängelrügen bzw. Reklamationen ist der Käufer verpflichtet die Ware zunächst anzunehmen, sachgemäß abzuladen und zu lagern. Retoursendungen von Waren bedürfen der ausdrücklichen und schriftlichen Zustimmung der Sommersguter GmbH und gehen zu Lasten und auf Gefahr des Käufers.

5.5. Bei unberechtigten Mängelrügen, die umfangreiche Nachprüfungen verursachen, können die Kosten der Prüfung dem Käufer in Rechnung gestellt werden.

5.6. Für jegliche Teile der Ware, die von Unterlieferanten

bezogen wurden, haftet die Sommersguter GmbH nur im Rahmen der Gewährleistungsansprüche gegen diese Unterlieferanten.

5.7. Die Sommersguter GmbH haftet nur insoweit für Schäden, Folgeschäden und entgangenen Gewinn, als ihr Vorsatz oder grobe Fahrlässigkeit zur Last fallen und sofern es sich nicht um einen Personenschaden handelt. Keine Haftung übernimmt die Sommersguter GmbH für die unsachgemäße Behandlung der gelieferten Ware sowie für Arbeiten von Dritten, die nachträglich an der gelieferten Ware durchgeführt werden.

5.8. Eine Haftung für Mangelfolgeschäden besteht nur im Rahmen der zwingenden Bestimmungen des Produkthaftungsgesetzes. Für die Verletzung einer Warnpflicht gem. § 1168a ABGB haftet die Sommersguter GmbH nur insoweit, als das ihr grobe Fahrlässigkeit zu Last gelegt werden kann.

6. Eigentumsvorbehalt

6.1. Alle Kaufgegenstände bleiben bis zur vollständigen Bezahlung des Kaufpreises samt Nebengebühren im Eigentum der Sommersguter GmbH.

6.2. Die Weiterveräußerung der Vorbehaltsware ist nur mit ausdrücklicher schriftlicher Zustimmung der Sommersguter GmbH gestattet. Im Fall der Weiterveräußerung der Vorbehaltswaren tritt der Vorbehaltskäufer seine Forderungen aus diesem Kaufvertrag schon jetzt an die Sommersguter GmbH ab. Der Käufer verpflichtet sich, seinen Abnehmer von der Forderungsabtretung noch vor Vertragsabschluss zu informieren. Zahlungen die der Käufer von seinem Abnehmer erhält sind unverzüglich an die Sommersguter GmbH weiterzuleiten.

6.3. Wird die Vorbehaltsware vom Käufer be- oder verarbeitet, so erstreckt sich der Eigentumsvorbehalt auch auf die daraus entstandene neue Sache. Bei Be- bzw. Verarbeitung, Vermischung oder Verbindung der Ware erwirbt die Sommersguter GmbH Miteigentum an der daraus entstandenen neuen Sache.

6.4. Der Käufer ist nicht berechtigt, die unter Eigentumsvorbehalt stehende Ware Dritten zu verpfänden, ins Sicherungseigentum zu übergeben oder über diese Waren in anderer Weise zu Gunsten Dritter zu verfügen. Der Besteller verpflichtet sich, den Verkäufer auf schnellstem Weg von einer zwangsweisen Pfändung oder sonstigen Zugriffen dritter Personen auf die unter Eigentumsvorbehalt gelieferten Waren zu verständigen. Der Käufer hat bei Pfändung oder sonstiger Inanspruchnahme durch Dritte auf das Eigentum der Sommersguter GmbH an der Ware hinzuweisen.

7. Außergeschäftsraumvertrag für Verbraucher

7.1. Wird ein Vertrag mit der Sommersguter GmbH außer den Geschäftsräumlichkeiten bzw. im Wege des Fernabsatzes geschlossen, so steht den Verbrauchern in Bezug auf die gekaufte Ware ein Widerrufsrecht zu. Sie können ihre Vertragserklärungen innerhalb von 2 Wochen ab erfolgter Bestellung ohne Angaben von Gründen schriftlich (Brief, Fax, E-Mail) oder wenn ihnen die Sache vor Fristablauf überlassen wurde, durch Rücksendung der unbenutzten original verpackten Ware widerrufen.

7.2. Bei der Berechnung der Frist wird der Tag, zudem die Widerrufsbelehrung mündlich oder schriftlich erfolgte, bzw. der Tag der des Eingangs der Warenlieferung beim

Verbraucher nicht mit eingerechnet.

7.3. Der Widerruf ist schriftlich zu richten an: Sommersguter GmbH, Dorfstraße 57, 8654 Fischbach, Tel. Nr. 03170 225-0, Fax: 03170 225-4
E-Mail: buchhaltung@soma.at

7.4. Im Falle des wirksamen Widerrufs sind die beiderseits empfangenen Leistungen zurück zu gewähren und herauszugeben.

7.5. Die vom Verbraucher geleistete Zahlung einschließlich der Lieferkosten, mit Ausnahme der zusätzlichen Kosten, die sich daraus ergeben, dass der Verbraucher eine andere Art der Lieferung als die von der Sommersguter GmbH angebotene günstigste Standardlieferung gewählt wurde, längsten jedoch binnen 14 Tagen ab dem Tag der Zurückzahlung, an dem die Mitteilung über den Widerruf dieses Vertrages bei der Sommersguter GmbH eingegangen ist. Für diese Rückzahlung wird das selbe Zahlungsmittel, als der Verbraucher bei der ursprünglichen Transaktion eingesetzt hat, es sei denn, mit ihm wurde ausdrücklich etwas anderes vereinbart. In keinem Fall werden hier betreffend der Rückzahlung Entgelte verrechnet.

7.6. Die Rückzahlung kann verweigert werden, bis die Ware retourniert bzw. der Nachweis erbracht wurde, dass die Ware zurückgesandt wurde.

7.7. Wird die Ware nach Kundenspezifikation angefertigt oder eindeutig auf die persönlichen Bedürfnisse zugeschnitten, so entfällt das Widerrufsrecht.

8. Gerichtsstand und anwendbares Recht

8.1. Es gilt österreichisches Recht. Die Anwendbarkeit des UN-Kaufrechts wird ausgeschlossen. Die Vertragssprache ist deutsch.

8.2. Zur Entscheidung aller aus diesem Vertrag entstehenden Streitigkeiten ist das am Sitz der Sommersguter GmbH ausschließlich sachlich zuständige Gericht örtlich zuständig.

8.3. Für Verbraucher ist der § 14 Abs 1 KSchG sinngemäß anzuwenden.

Mit dem Erscheinen dieser Preisliste 2024 ab 18.03.2024 werden alle bisherigen Preise ungültig. Diese Liste enthält Listenpreise (unverbindliche Preisempfehlungen).

Alle in dieser Preisliste angeführten Preise verstehen sich zuzüglich der gesetzlichen Mehrwertsteuer.

Alle Preise für Sonderausrüstungen gelten nur für die Bestellung von Neufahrzeugen. Für den Vertrieb und die Auslieferung von Produkten gelten unsere allgemeinen Verkaufs- und Lieferbedingungen.

Druckfehler, Preisänderungen, Irrtümer und Zwischenverkauf sind vorbehalten. Alle technischen Angaben sind unverbindlich und können entsprechend der Ausrüstungsvariante abweichen. Die Abbildungen können auch Zubehör und Sonderausstattungen enthalten, die nicht zum serienmäßigen Lieferumfang gehören. Farbabweichungen sind drucktechnisch bedingt

Bestell-Telefon: **03170/225 - 0**



Ihr Fachhändler vor Ort:

Sommersguter GmbH
Fischbach A-8654, Dorfstraße 57
Telefon: +43 3170 225 · E-Mail: info@soma.at

Nachdruck - auch auszugsweise - nur mit schriftlicher Genehmigung von Fa. Sommersguter, Fischbach. Maßangaben und Abbildungen sind unverbindlich. Änderungen vorbehalten. Alle Preisangaben sind unverbindliche Verkaufspreise ab Lager. Vorbehaltlich Druck- und Satzfehler. Gültig ab 18.03.2024 · Herausgeber: Sommersguter GmbH, Fischbach, Fotos: Sommersguter und vom jeweiligen Lieferanten beigestellt.



Aktueller Blätterkatalog:



Google Maps SOMA

LANDTECHNIK

FORSTTECHNIK

www.SOMA.at